

# Системы автоматизации и управления

Аналоговые преобразователи

Интерфейсы для дискретных сигналов

Интеллектуальные реле **Zelio Logic**

Контроллеры **Twido** и **Twido Extreme**

Модули удаленного ввода/вывода **Advantys**

Каталог

## 2009



Астана +7(7172)727-132  
Волгоград (844)278-03-48  
Воронеж (473)204-51-73  
Екатеринбург (343)384-55-89  
Казань (843)206-01-48  
Краснодар (861)203-40-90  
Красноярск (391)204-63-61  
Москва (495)268-04-70  
Нижний Новгород (831)429-08-12  
Новосибирск (383)227-86-73  
Ростов-на-Дону (863)308-18-15  
Самара (846)206-03-16  
Санкт-Петербург (812)309-46-40  
Саратов (845)249-38-78  
Уфа (347)229-48-12

единый адрес: [sdn@nt-rt.ru](mailto:sdn@nt-rt.ru) | [schneider.nt-rt.ru](http://schneider.nt-rt.ru)

**Schneider**  
Electric



Сайт компании Schneider Electric [www.schneider-electric.ru](http://www.schneider-electric.ru) предоставляет доступ к информации о всей продукции:

- обширная библиотека: техническая документация, каталоги, сертификаты, FAQ, брошюры;
- руководства по выбору оборудования;
- система поиска оборудования с Flash-анимацией.

Вы так же сможете ознакомиться с последними новостями, принять участие в тематических форумах, найти адреса компании в разных странах.

Только самые современные решения автоматизации!



### *Гибкость*

- Модульность и взаимозаменяемость оборудования предоставляет возможность легкой модернизации системы.
- Единое программное обеспечение и аксессуары для разных модельных линий продукции.



### *Передовые технологии*

- Автоматическая адаптация к окружающим условиям, поддержка «plug & play».
- Встроенные функции управления процессами, диагностики, контроля и связи.
- Дружелюбный интерфейс управления: с передней панели или дистанционно.



### *Простота*

- Оптимальные решения для большинства применений.
- Исключительная легкость освоения.
- Дружелюбное и интуитивно понятное программирование.



### *Компактность*

- Высокая функциональность при минимальных размерах.
- Неограниченные возможности применения.



### *Открытость*

- Совместимость со стандартным программным обеспечением, интерфейсами соединений и полевыми шинами.
- Возможность де-централизованного и дистанционного контроля по сети с поддержкой технологии Transparent Ready.

# Системы автоматизации и управления

---

Указатель каталожных номеров

---

Компоненты систем автоматизации

---

1

Интеллектуальные реле Zelio Logic

---

2

Программируемые контроллеры Twido

---

3

Дополнительное оборудование для систем  
автоматизации

---

4

# Обширная библиотека **каталогов** на русском языке .....



## Датчики

- & Предложение для пищевой промышленности
- & Поворотные шифраторы Osicoder

## Автоматизация

- & Платформа авторизации Modicon Premium
- & Платформа авторизации Modicon M340

## Автоматизация

- & Реле для цепей управления Zelio Relay
- & Реле времени Zelio Time
- & Реле контроля Zelio Control  
Контроль тока, фаз, напряжения, частоты, уровня жидкости
- & Интеллектуальное реле Zelio Logic 2  
Интеллектуальные реле  
Аналоговые преобразователи
- Программное обеспечение**  
ZelioSoft и ZelioAlarm
- & Программируемый контроллер Twido  
Контроллеры  
Интерфейсы ввода/вывода Telefast
- Программное обеспечение**  
TwidoSuite и TwidoAdjust

## Диалоговые средства

- & Кулачковые переключатели Серия К
- & Командоконтроллеры и командоконтроллерные станции  
Типы ХК и ХJ
- & Системы автоматизации Человеко-машинный интерфейс  
Панели и терминалы оператора  
Индустриальные ПК  
WEB-серверы  
ОПС, SCADA, база данных реального времени
- Программное обеспечение**  
Программное обеспечение для конфигурирования терминалов

## Приводная техника

- & Сервоприводы Lexium 05
- & Сервоприводы Lexium 15
- & Motion Controller LMC
- & Преобразователи частоты Altivar 11
- & Преобразователи частоты Altivar 21
- & Преобразователи частоты Altivar 31
- & Преобразователи частоты Altivar 61
- & Преобразователи частоты Altivar 71
- & Устройства плавного пуска для асинхронных двигателей Altistart 01
- & Устройства плавного пуска и торможения Altistart 48

... по всем функциям **контроля и управления**



## Управление двигателем

& **Многофункциональное реле защиты и управления TeSys T**

& **Tesys U**

& **Выключатели нагрузки Vario**

& **Каталог «TeSys» (общий каталог «Пускорегулирующая аппаратура»)**  
Вакуумные контакторы  
Пускатели TeSys, закрытое исполнение  
Реле LR97, LT47

& **Реечные контакторы**

## Безопасность работы

*В этом руководстве указана продукция, разработанная специально для обеспечения функций безопасности оператора и оборудования*

& **Preventa**  
Программируемые контроллеры безопасности  
Контроллеры и модули безопасности  
Устройства безопасности с AS-интерфейсом  
Выключатели безопасности  
Концевые выключатели и маты безопасности  
Лучевые барьеры безопасности  
Устройства аварийного останова  
Педальные выключатели  
Устройства управления  
Оборудование управления и защиты электродвигателей

## Интерфейсы ввода/вывода

& **Клеммные колодки**  
Клеммные колодки  
Кабельные наконечники  
Инструмент

& **Система распределенного ввода/вывода Advantys STB**

## Источники питания

& **Источники питания и трансформаторы Phaseo**

## Шкафы

& **Шкафы SAREL**  
Настенные стальные шкафы  
Spacial 3D  
Стальные шкафы управления  
Spacial  
Моноблочные шкафы  
Spacial 18500  
Стандартные сборные шкафы  
Spacial 6000  
Строительство

& **Системы поддержания микроклимата в шкафах с электрическим и электронным оборудованием ClimaSys**  
Системы вентиляции  
Теплообменники  
«воздух/воздух»  
Водяные воздухоохладители  
Кондиционеры воздуха  
Электрические нагреватели  
Устройства управления  
Программное обеспечение  
ProClima 4.0 для расчета теплового баланса и подбора оборудования

& **Сетевые и серверные шкафы CaSys**  
Сетевые шкафы  
Серверные шкафы  
Промышленные сетевые шкафы

*Simply Smart!\**

## Zelio Logic и коммуникационный интерфейс

Интеллектуальное реле Zelio Logic - это многофункциональное устройство с возможностями программирования релейной логики, выдержки времени, счёта импульсов, обработки сигналов как от дискретных, так и аналоговых датчиков и т.д. Применение Zelio Logic вместо традиционных систем релейной логики позволяет унифицировать проектную документацию, уменьшить габариты установки, а также сократить себестоимость.

Наличие таких возможностей как передача данных по протоколам Modbus и Ethernet позволяет встраивать интеллектуальное реле в системы диспетчеризации. Zelio Logic также идеально подходит для автономных установок без постоянного обслуживающего персонала. С помощью GSM-модема возможна передача аварийных сообщений на обычный мобильный телефон, а также приём команд на управление системой посредством SMS-сообщений.

- 1 Блок питания **Phaseo** ABL8...
- 2 Интеллектуальное реле **Zelio Logic** SR3 B...
- 3 Модуль расширения Modbus **Zelio Logic** SR3 MBU01BD
- 4 Модуль расширения аналоговых вх./вых. **Zelio Logic** SR3 XT...
- 5 Коммуникационный интерфейс **Zelio Logic** SR2 COM01
- 6 Модем GSM **Zelio Logic** SR2 MOD..
- 7 Панель оператора **Magelis** XBT N...
- 8 Преобразователь частоты **Altivar** ATV 12...
- 9 Фотоэлектрический датчик **Osiris** XU...
- 10 Электронный датчик **Nautilus** XM...
- 11 Концевой выключатель **Osiswitch** XS...
- 12 Датчик приближения **Osiprox** XS...



- 2 Zelio logic
- Большой ЖК-экран на 4 строки по 18 символов.
  - Напряжение питания  $\text{---}12\text{ В}$ ,  $\text{---}/\sim 24\text{ В}$ ,  $\sim 100\text{...}240\text{ В}$ .
  - Модульное реле позволяет добавлять до 40 входов/выходов.
  - Программирование на языке лестничных диаграмм, функциональных блок-схем.

- 3 5 Коммуникационный интерфейс
- Отправка аварийных сообщений одному или нескольким получателям.
  - Получение команд посредством SMS-сообщений.

## Преимущества работы Zelio Logic с модемом

Посредством коммуникационного интерфейса управляйте Вашей установкой дистанционно:

- Пропадает необходимость в постоянных визитах.
- Проводите диагностику удалённо.
- Получайте сообщения о состоянии системы.



## Применение

### ■ Промышленность

Текстильные установки, упаковочные машины, утилизация отходов, деревообработка, насосное оборудование.

### ■ Строительство

Автоматические системы управления дверьми, шлабгаумами, вентиляцией и кондиционированием.

### ■ Коммерческое оборудование

Автоматические мойки машин, установки продажи билетов, управление рекламными вывесками и иллюминацией.

### ■ Другие применения

Бассейны, солнечные батареи, АВР.

## Преимущества Zelio Logic и Altivar

### Широкая гамма преобразователей частоты

Посредством дискретных выходов Zelio Logic можно управлять пуском и остановом, а посредством аналоговых выходов - скоростью вращения. Более сложные функции, например, ПИД-регулирование можно реализовать непосредственно в преобразователе Altivar, в зависимости от исполнения.



## 4 Аналоговый модуль расширения

- 2 аналоговых входа 0-10 В или 0-20 мА (один вход можно сконфигурировать на сигнал от датчика Pt100).
- 2 аналоговых выхода 0-10 В.
- При работе с более широкими диапазонами применяются аналоговые преобразователи "ток/напряжение".

## 6 Модем GSM

- Приём/отправка SMS-сообщений.
- Защита от несанкционированного доступа.

## 8 Altivar

- От 0,18 до 200 кВт.
- 1-/3-фазное питание.
- Защита привода и мотора.

## Применение для конвейеров

- Управление преобразователем частоты ATV 12 посредством модуля аналоговых входов/выходов.
- Удалённый мониторинг посредством встраивания в систему диспетчеризации по локальной сети Modbus или Ethernet.



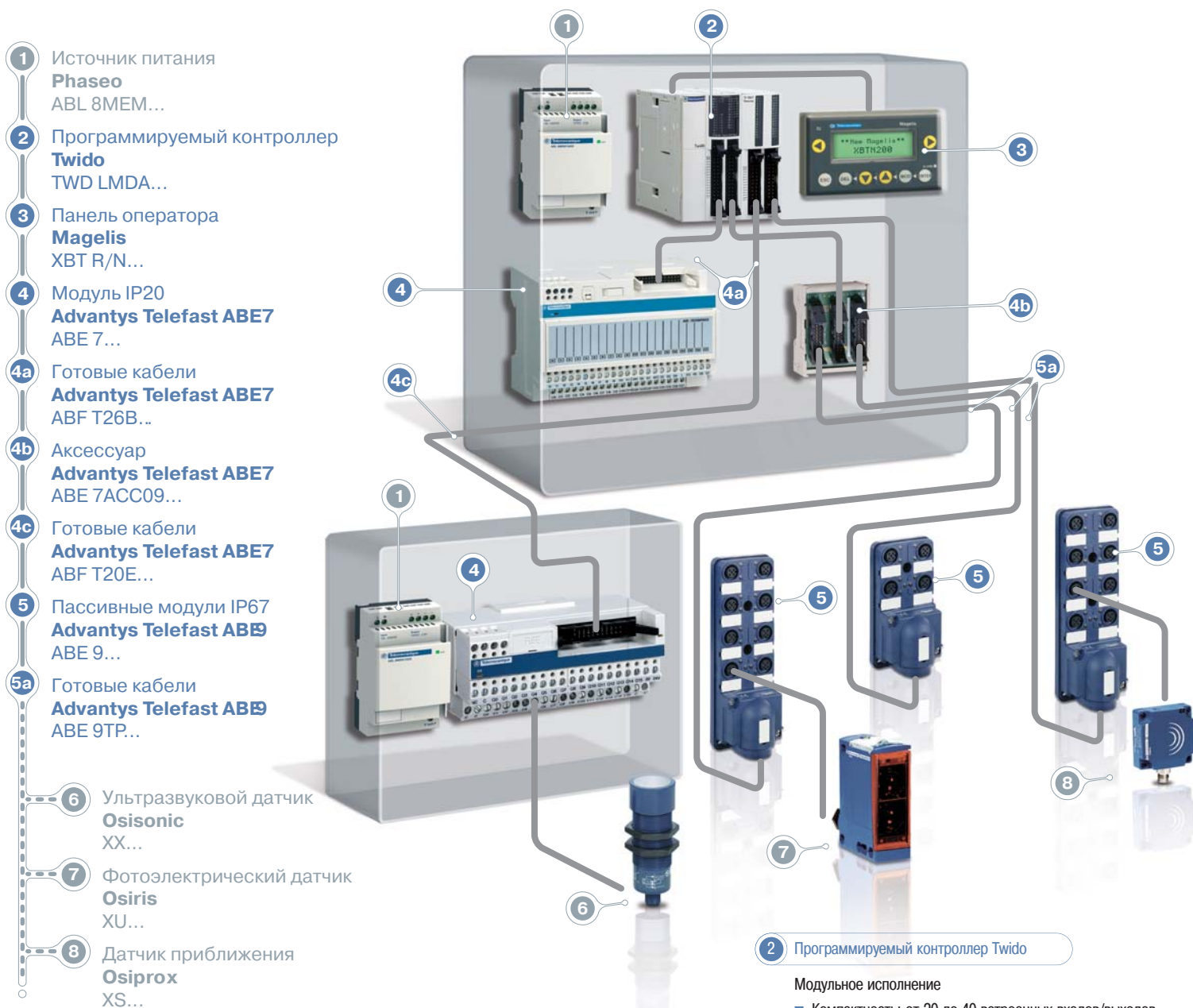
*Simply Smart!\**

## Twido и Advantys Telefast

Две серии соединительных модулей со степенями защиты IP20 и IP67 значительно облегчают монтаж, подключение устройств ввода/вывода к контроллеру.

Модули ABE7 IP20 позволяют отказаться от традиционных клеммников. Кроме того, в зависимости от исполнения, они включают в себя промежуточные электромеханические и твердотельные реле.

Модули ABE9 IP67 идеально служат для подключения датчиков в непосредственной близости от производственного процесса. При этом увеличивается скорость подключения и снижается риск возникновения ошибки.





## Преимущества Twido и Advantys Telefast

### ■ Надёжность системы

Соединение посредством готовых кабелей со стандартизированными разъёмами.



### ■ Быстрота монтажа и удобство обслуживания

Широкий выбор модулей IP20 и IP67 со светодиодными индикаторами в зависимости от исполнения.



### ■ Комплексное решение

Широкая гамма различных типов датчиков со 100% гарантией совместимости с оборудованием Schneider Electric.



### ■ Удобная настройка

- Программное обеспечение TwidoSuite позволяет автоматически генерировать проектную документацию, включающую в себя чертёж контроллерной части, список использованного оборудования, описание и листинг программы.

- Графический редактор позволяет без труда конфигурировать и изменять систему.



## Преимущества Twido и Magelis XBT

### ■ Упрощенное подключение

Единый кабель для передачи данных и питания панелей серий XBT N и XBT R.

### ■ Русский язык

Все панели оператора поддерживают символы кириллицы.



### 3 Компактные панели оператора Magelis

Magelis XBT N/R:

- ЖК-дисплей с подсветкой.
- Ввод данных посредством кнопок на панели, либо посредством сенсорного экрана в модели XBT RT.
- Встроенная поддержка протоколов Modbus (master или slave) либо Unitelway.
- Питание ---24 или ---5 В от контроллера, по единому коммуникационному кабелю.

## Применения Twido + Advantys Telefast

### ■ Упаковка

Одноосные упаковочные машины, машины по разливу в бутылки, обёртыванию, закупориванию, наклеиванию этикеток, упаковке в коробки, укладке товаров на поддоны.

### ■ Сборка, измерение, маркировка

Сборочное и измерительное оборудование, машины для взвешивания, маркировки, окраски.

### ■ Промышленность

Деревообработка, сверление, пыльные станки, металлорежущие станки, ленточно-шлифовальные станки.

### ■ Насосная техника

Стандартные насосы, вакуумные насосы, подкачные насосные станции, компрессоры.

### ■ Строительство

Системы контроля доступа, контроль расхода электроэнергии, управление освещением, вентиляция и кондиционирование.

### ■ Другие применения

Тестовальцовочные машины, установки автоматической мойки, сушилки и т.д.



### 4 Модули Advantys Telefast ABE7 IP20

- 16 и 20 каналов.
- 1-, 2- и 3-проводное подключение.
- Светодиодная индикация.
- Защита выходных каналов предохранителем.
- Пассивные и релейные модули, включающие твердотельные реле.

### 5 Пассивные модули Advantys Telefast ABE9 IP67

- 4, 6 или 8 разъёмов M12 (2 канала на разъём).
- Светодиодная индикация.

*Simply Smart!\**

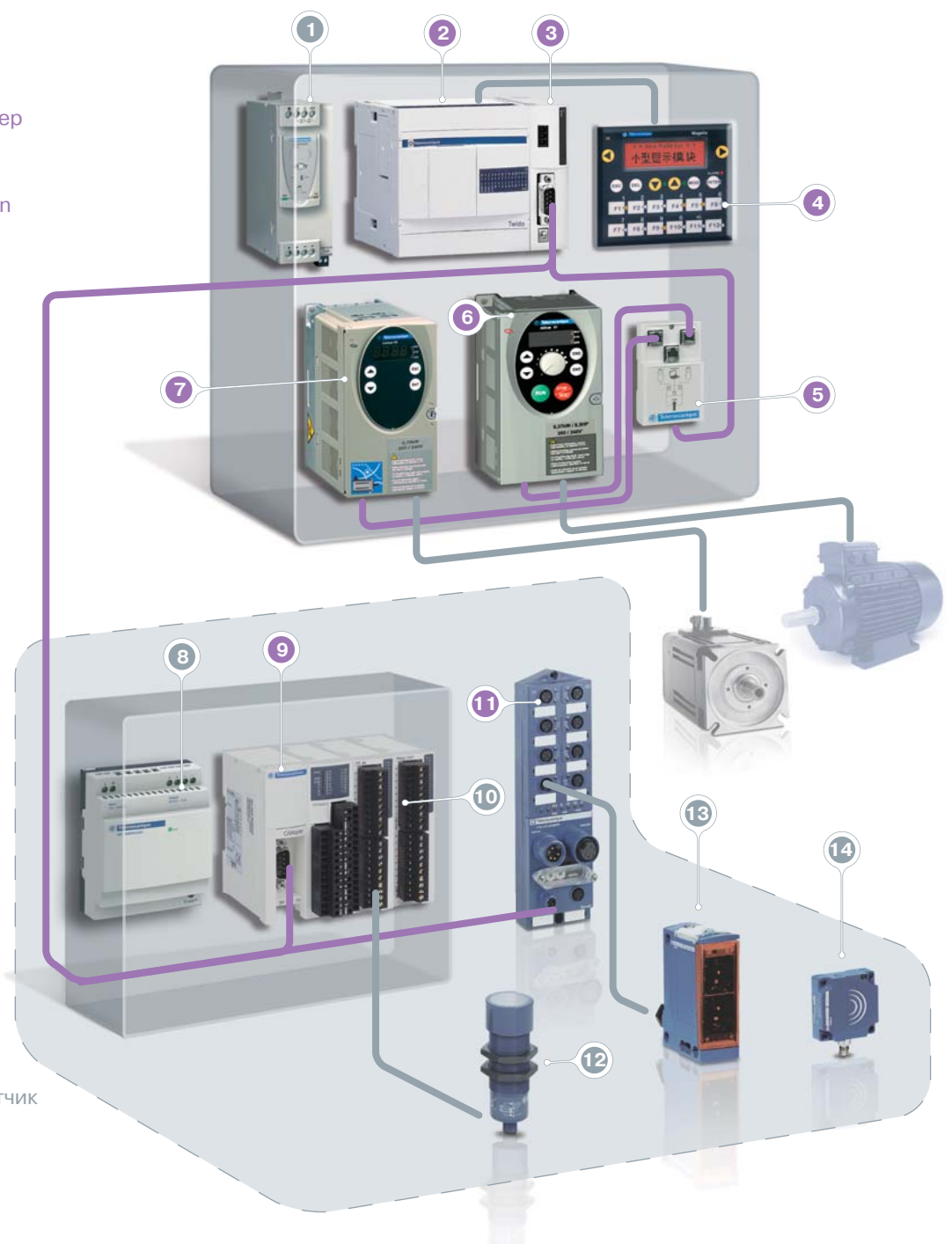
## Twido и CANopen

*Надёжность, производительность  
и гибкость Ваших решений*

Twido поддерживает наиболее распространённые открытые протоколы: CANopen, Ethernet, Modbus, единое бесплатное программное обеспечение TwidoSuite для Twido, Altivar, Lexium, наличие макросов для обмена данными с приводной техникой.

100% совместимость, единая техническая поддержка для решений в области машиностроения, промышленности, гражданского строительства.

- 1 Источник питания  
**Phaseo**  
ABL 8...
- 2 Программируемый контроллер  
**Twido**  
TWD...
- 3 Модуль расширения CANopen  
**Twido**  
TWD NCO1M
- 4 Панель оператора  
**Magelis**  
XBT N/R/RT или XBTN/R/RT
- 5 Разветвитель CANopen  
**Altivar 312/Lexium 05**  
VW3CANTAP2
- 6 Преобразователь частоты  
**Altivar 312**  
ATV312...
- 7 Сервопривод  
**Lexium 05**  
LXM 05...
- 8 Источник питания  
**Phaseo**  
ABL 8 MEM24012
- 9 Модуль ввода/вывода IP20  
**Advantys OTB**  
OTB 1CODM9LP
- 10 Модули расширения вх./вых.  
**Twido**  
TWD...
- 11 Модуль ввода/вывода IP67  
**Advantys FTB**  
FTB 1CN...
- 12 Ультразвуковой датчик  
**Osisonic**  
XX...
- 13 Фотоэлектрический датчик  
**Osiris**  
XU...
- 14 Датчик приближения  
**Osiprox**  
XS...



# CANopen

Надёжность и производительность обмена данными

Открытость протокола CANopen позволяет охватить широкий спектр разнообразного оборудования

## 2 Программируемый контроллер Twido

- От 20 до 40 встроенных входов/выходов при максимальных габаритах 95 x 70 x 90 мм.
- Напряжение питания  $\approx$ 19,2...30 В или  $\sim$ 100...240 В
- Наличие быстрого счётчика, ШИМ-выходов.
- Встроенный блок питания  $\approx$ 24 В, до 300 мА, в зависимости от исполнения.
- Встроенный порт RS485.

## 3 Модуль CANopen master

- 1 дополнительный модуль.
- Питание  $\approx$ 24 В.

## 4 Компактные панели оператора Magelis

Magelis XBT N/R/RT:

- ЖК-дисплей с подсветкой.
- Ввод данных посредством кнопок на панели либо посредством сенсорного экрана в модели XBT RT.
- Встроенная поддержка протоколов Modbus (master или slave) либо Unitelway.
- Питание  $\approx$ 24 В или  $\approx$ 5 В от контроллера по единому коммуникационному кабелю.

Magelis XBT GT 3.8":

- Графический сенсорный экран QVGA с разрешением 320 x 240 пикселей.
- Янтарная или красная подсветка с 8 уровнями серого.
- 6 функциональных кнопок.
- Обработка данных (Java-скрипты).

## 11 Модуль удалённого ввода/вывода Advantys FTB IP67

- Конфигурируемые модули на 16 входов, 8 входов/8 выходов, 12 входов/4 выходов, 16 входов/выходов (соединитель M12).
- Корпус пластиковый или металлический (для тяжёлых условий).
- Встроенная диагностика каналов и модулей.
- Совместимость с датчиками/исполнительными устройствами со встроенной диагностикой (DESINA).

## 5 6 7 Управление приводом посредством CANopen

- Преобразователи частоты ATV312/71 для асинхронных двигателей до 500 кВт.
- Преобразователи частоты ATV61 со специальными функциями управления для двигателей насосов, вентиляции и кондиционирования до 630 кВт.
- Сервоприводы Lexium 05 0,4-6 кВт.
- Компактные устройства позиционирования для осей IclA, IFE со встроенным шаговым двигателем или двигателем постоянного тока.

## 9 Модуль удалённого ввода/вывода Advantys OTB IP20

- Компактность: 20 входов/выходов со встроенным сетевым выходом шириной 55 мм.
- Нарращивание конфигурации с помощью модулей расширения от контроллера Twido - как дискретных (до 244 входов/выходов), так и аналоговых (до 48 входов/выходов).
- Подключение датчиков/исполнительных устройств посредством клеммной колодки.

## Преимущества Twido и ATV 312, 61, 71, Lexium

### ■ Простое конфигурирование

Единое ПО TwidoSuite для настройки и конфигурирования CANopen.

### ■ Простой обмен данными

Twido включает в себя макросы для управления приводной техникой.

### ■ Широкое предложение

ATV 312, 61, 71 и Lexium 05 имеют все необходимые исполнения для большинства применений.



## Преимущества Twido и Magelis XBT

### ■ Упрощенное подключение

Единый кабель для передачи данных и питания панелей серий XBT N и XBT R.

### ■ Русский язык

Все панели оператора поддерживают символы кириллицы.

### ■ Широкие возможности с XBT GT 3.8"

Принципиально новый уровень управления процессами. Отслеживание графиков и диаграмм.

Встроенные веб-технологии (соединение по Ethernet с удалённым FTP-сервером).

Возможность обмена данными по нескольким протоколам одновременно (Ethernet, Modbus, по последовательному порту).

## Преимущества Twido и Advantys FTB

### ■ Надёжное и адаптированное решение

Широкое предложение датчиков Osiprox, Osiris и Osisonic с готовыми кабелями для подключения к контроллерам посредством модуля удалённого ввода/вывода.



## Преимущества Twido и Advantys OTB

### ■ Быстрая и простая установка

Прозрачный обмен данными между Twido и модулем Advantys OTB посредством декларирования в ПО TwidoSuite.



## Применения Twido + FTB + Lexium + ATV + XBT

### ■ Упаковка

Фасовка, разлив, обёртывание, закупоривание, наклеивание этикеток, упаковка в коробки, укладка товаров на поддоны.

### ■ Промышленность

Деревообработка, сверление, пилы, металлорежущие станки, ленточно-шлифовальные станки.

### ■ Насосная техника

Стандартные насосы, вакуумные насосы, подкачные насосные станции, компрессоры.

### ■ Подъёмно-транспортное оборудование

Мостовые краны, строительные краны, лифты, элеваторы.

### ■ Строительство и окружающая среда

Системы контроля доступа, контроль расхода электроэнергии, управление освещением, вентиляция и кондиционирование.

### ■ Другие применения

Текстильные машины, прядильные машины и намоточные станки, оборудование промышленной очистки, установки автоматической мойки машин и т.д.



## Twido & CANopen

■ Большое преимущество шины CANopen при обслуживании оборудования - это возможность горячей замены отдельных "ведомых" (slave) устройств без остановки всей системы.



## Zelio Logic

	Модульные контроллеры	SR3 B101BD	SR3 B102BD	SR3 B261BD	SR3 B262BD
	Кол-во входов	6 (4 аналог.)	6 (4 аналог.)	16 (6 аналог.)	16 (6 аналог.)
	Кол-во выходов	4 релей.	4 статич.	8 релей.	8 статич.
	Питание	---24 В	---24 В	---24 В	---24 В
	Модули расширения вх./вых.	SR3 XT61BD	SR3 XT101BD	SR3 XT141BD	SR3 XT43BD
	Кол-во входов	4	6	8	2 аналог.
	Кол-во выходов	2 релей.	4 релей.	6 релей.	2 аналог.
	Кол-во выходов	2 релей.	4 релей.	6 релей.	2 аналог.
	Коммуникационный интерфейс (предназначен для SR*B**** и SR2 E****)	SR2 COM01	Связь Zelio Logic/ПК*		
	Модем GSM	SR2 MOD02	SR2 CBL01	SR2 USB01	SR2 BTC01
			Кабель/адаптер	Для COM-порта	Для USB-порта
				Bluetooth	
*Бесплатное ПО ZelioSoft можно скачать на сайте <a href="http://www.schneider-electric.ru">www.schneider-electric.ru</a> .					
	XBT N/R/RT		XBT Z9		Модуль расширения Modbus SR3 MBU01BD
	XBT N401/R411/RT511		SR2 CBL08		Модуль расширения Modbus SR3 MBU01BD

## Magelis XBT N/R/RT

	Панель оператора	XBT N410	XBT N401	XBT R411	XBT RT511
	Кол-во строк	4	4	4	Графический экран
	Питание	---24 В	---24 В	---24 В	---24 В
	3-цветная подсветка	-	+	+	+
	Программное обеспечение Vijeo Designer Lite*	VJDSNDTMSV13M	VJDSUDTMSV13M		
	Конвертор USB-RS485 Magelis/ПК	-	+		
	Соединительные кабели Zelio Logic/Magelis	XBT Z938	XBT Z9980	SR2 CBL08	
	Совместимость	XBT N401/410/R411	XBT RT511	XBT N401/R411/RT511	
	Длина (м)	2,5	2,5	3	

\* Загружается бесплатно с сайта [www.schneider-electric.ru](http://www.schneider-electric.ru)

## Аксессуары

	Коммуникационные модули	SR3 MBU01BD	SR3 NET01BD		
	Для доступа в сеть	Modbus (slave)	Ethernet (master)		
	Разветвители Modbus x 3 с поляризацией и адаптером окончания линии	TWD XCA T3RJ	TWD XCA ISO		
	Гальваноразвязка	-	+		
	Модульные блоки питания ---24 В	ABL 8MEM24003	ABL 8MEM24006	ABL 8MEM24012	ABL 7RM24025
	Выходной ток (мощность)	0,3 А (7 Вт)	0,6 А (15 Вт)	1,2 А (30 Вт)	2,5 А (60 Вт)

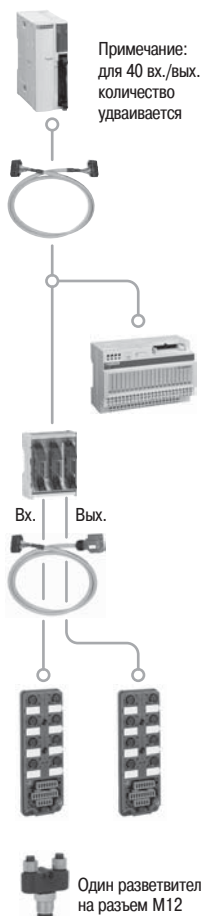
## Аксессуары для модульных Twido

Twido

IP20: Advantys Telefast ABE 7

IP67: Advantys Telefast ABE 9

IP 67 аксессуары



Модульные контроллеры	TWD LMDA 20DTK	TWD LMDA 40DTK	Программное обеспечение TwidoSuite*	
	Кол-во входов	12	24	С кабелем Twido/ПК
Кол-во выходов	8	16		для USB-порта

Соединительные кабели	ABF T26B050	ABF T26B100	ABF T26B200
	Длина (м)	0,5	1

Модули IP20	ABE 7B20MPN20	ABE 7B20MPN22	ABE 7B20MRM20
	Кол-во входов	12	12
Кол-во выходов	8	8	8 (2 статич./6 релей.)
Светодиод на канал	-	+	-
Предохранитель на вых. канал	-	+	-

Разветвитель	ABE 7ACC09	
	Соединительные кабели	ABF 9TP6E300
Длина (м)	ABF 9TP6E500	ABF 9TP6E1000
	3	5

Пассивные модули IP67	ABE 9C1240M	ABE 9C1241M	ABE 9C1280M	ABE 9C1281M
	Кол-во входов	-	-	16
Кол-во выходов	8	8	-	-
Светодиод на канал	-	+	-	+
Кол-во разъемов M12 (2 сигнала на разъем M12)	4	4	8	8

Разветвители	FTX CY1208	FTX CY1212
	Соединители на выходе	2xM8

\*Бесплатное ПО TwidoSuite можно скачать на сайте [www.schneider-electric.ru](http://www.schneider-electric.ru).

## Аксессуары для модулей расширения Twido

Twido

IP20: Advantys Telefast ABE 7

IP67: Advantys Telefast ABE 9

IP 67 аксессуары



Модули расширения	TM2 DDI16DK	TM2 DDI32DK	TM2 DDO16TK	TM2 DDO32TK
	Кол-во входов	16	32	-
Кол-во выходов	-	-	16	32

Соединительные кабели	ABF T20E050	ABF T20E100	ABF T20E200
	Длина (м)	0,5	1

Модули IP20	ABE 7E16EPN20	ABE 7E16SPN20	ABE 7E16SPN22	ABE 7E16SRM20
	Кол-во входов	16	-	-
Кол-во выходов	-	16	16	16 релей.
Светодиод на канал	-	-	+	-
Предохранитель на вых. канал	-	-	+	-

Соединительные кабели	ABF 9TP8E300	ABF 9TP8E500	ABF 9TP8E1000	ABF 9TP8S300	ABF 9TP8S500	ABF 9TP8S1000
	Длина (м)	3	5	10	3	5
Тип модуля	Вх.	Вх.	Вх.	Вых.	Вых.	Вых.

Пассивные модули IP67	ABE 9C1280M	ABE 9C1281M
	Кол-во каналов	16
Светодиоды	-	+
Кол-во разъемов M12 (2 сигнала на разъем M12)	8	8

Разветвители	FTX CY1208	FTX CY1212
	Соединители на выходе	2xM8

## Twido



Компактные контроллеры	TWD LCAA24DRF	TWD LCAA40DRF	TWD LCAE40DRF	TWD LCDA24DRF	TWD LCDA40DRF	TWD LCDE40DRF
Кол-во входов	14	24	24	14	24	24
Кол-во выходов	10 релей, 16 (14 релей./2 стат.)	16 (14 релей./2 стат.)	16 (14 релей./2 стат.)	10 релей, 16 (14 релей./2 стат.)	16 (14 релей./2 стат.)	16 (14 релей./2 стат.)
Питание	~100...240 В	~100...240 В	~100...240 В	~19,2...30 В	~19,2...30 В	~19,2...30 В
Встроенный Ethernet	-	-	+	-	-	+

Модульные контроллеры	TWD LMDA20DT K	TWD LMDA20DUK	TWD LMDA20DR T	TWD LMDA40DT K	TWD LMDA40DUK
Кол-во входов	12	12	12	24	24
Кол-во выходов	8, источник	8, приемник	8 (6, реле/2, источник)	16, источник	16, приемник

Модуль CANopen master	TWD NCO1M	Программное обеспечение TwidoSuite*	TWD BTFU10M	TWD COM10M	TWD USB10M
Соединитель SubD9 <td>TSX CANKCDF90</td> <td>С кабелем Twido/ПК</td> <td>Нет</td> <td>Для COM-порта</td> <td>Для USB-порта</td>	TSX CANKCDF90	С кабелем Twido/ПК	Нет	Для COM-порта	Для USB-порта

\*Бесплатное ПО TwidoSuite можно скачать на сайте [www.schneider-electric.ru](http://www.schneider-electric.ru).



Соединитель SubD9 с двумя выходами



## Magelis XBT N/RT



Панель оператора	XBT N200	XBT N400	XBT N410	XBT N401	XBT RT500	XBT RT511
Кол-во строк	2	4	4	4	Графический экран	Графический экран
Питание	~5 В	~5 В	~24 В	~24 В	~5 В	~24 В
3-цветная подсветка	-	-	-	+	-	+

Программное обеспечение Vije Designer Lite*	VJDSNDTMSV13M	VJDSUDTMSV13M
Конвертор USB-RS485 Magelis/ПК	-	+

\* Загружается бесплатно с сайта [www.schneider-electric.ru](http://www.schneider-electric.ru)



Соединительные кабели Twido/Magelis	XBT Z9780	XBT Z9680
Совместимость	XBT N200/400; XBT RT500/RT511	XBT N401/410
Длина (м)	2,5	2,5

## Аксессуары



Кабель для шины	TSX CANCA50	Соединитель M12	FTX CN12F5	FTX CN12M5
Длина (м)	50	Тип	"Мама"	"Папа"
Соединитель SubD9	TSX CANKCDF90	7/8 соединителей ~24 В для кабелей питания	FTX C78F 5	FTX C78M 5
Тип	"Мама"	Тип	"Мама"	"Папа"
Разветвители на с разъемами M12	FTX CY120 8	FTX CY1212		
Соединители на выходе	2 x M8	2 x M12		



## Altivar 312



Преобразователи частоты (однофазное питание ~200...240 В)	ATV 312H018M2	ATV 312H037M2	ATV 312H055M2	ATV 312H075M2	ATV 312H011M2	ATV 312H015M2	ATV 312H022M2
Мощность двигателя (кВт)	0,18	0,37	0,55	0,75	1,1	1,5	2,2

Преобразователи частоты (трехфазное питание ~380...500 В)	ATV 312H037N4	ATV 312H055N4	ATV 312H075N4	ATV 312HU11N4	ATV 312HU15N4	ATV 312HU22N4	ATV 312HU30N4	ATV 312U40N4	ATV 312U55N4	ATV 312U75N4	ATV 312D11N4	ATV 312D15N4
Мощность двигателя (кВт)	0,37	0,55	0,75	1,1	1,5	2,2	3	4	5,5	7,5	11	15

## Lexium 05



Сервоприводы	LXM 05AD10F1	LXM 05AD17F1	LXM 05AD28F1	LXM 05AD10 M2	LXM 05AD17M2	LXM 05AD28M2	LXM 05AD10M3X	LXM 05AD17M3X	LXM 05AD42 M3X	LXM 05AD14N4	LXM 05AD22N4	LXM 05AD34N4	LXM 05AD57N4
Выходной ток (А)	10	17	28	10	17	28	10	17	42	14	22	34	57
	Однофазное питание ~110...120 В			Однофазное питание ~200...240 В			Трехфазное питание ~200...240 В			Трехфазное питание ~380...480 В			

Кабели CANopen (2xRJ45)	WVC ANCARR03	WVC ANCARR1
Длина (м)	0,3	1

ПО для конфигурации PowerSuite	W3 A8104
--------------------------------	----------

Кабели CANopen (без разъемов)	TSX CANCA50
Длина (м)	50

Разветвитель IP20	W3 CANT AP2
-------------------	-------------

Набор подключения к ПК	W3 A8106
------------------------	----------

## Advantys OTB



Кабель CANopen (без разъемов)	TSX CANCA50
Длина (м)	50

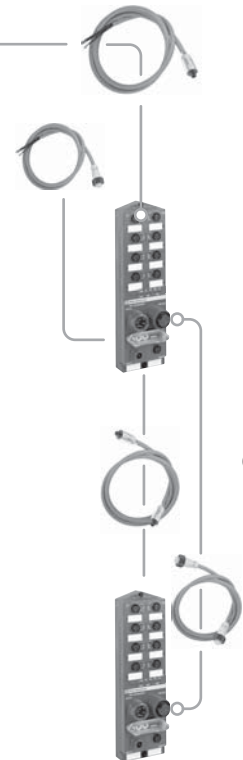
Модуль Advantys IP20	OTB 1CODM9LP
Кол-во входов	12
Кол-во выходов	8 (6 релей./2 статич.)

Соединитель SubD9	TSX CANKCDF90
-------------------	---------------

Программное обеспечение Advantys Lite	FTX ES00
---------------------------------------	----------

Можно бесплатно скачать на сайте [www.schneider-electric.ru](http://www.schneider-electric.ru).

## Advantys FTB



Соединительные кабели (M12, без разъема)	FTX CN3130	FTX CN3150
Длина (м)	3	5

Соединительные кабели питания ~24 В (соединитель 7/8, без разъема)	FTX DP2115	FTX DP2130	FTX DP2150
Длина (м)	1,5	3	5

Модули IP67	FTB 1CN08E08SP0	FTB 1CN12E04SP0	FTB 1CN16EP0	FTB 1CN16EM0	FTB 1CN16CP0	FTB 1CN16CM0	FTB 1CN08E08CM0
Кол-во входов	8	12	16	16	0...16	0...16	8 + 0...8
Кол-во выходов	8	4	-	-	0...16	0...16	0...8
Корпус	Пластик	Пластик	Пластик	Металл	Пластик	Металл	Металл

Соединительные кабели CANopen (2xM12)	FTX CN3203	FTX CN3206	FTX CN3210	FTX CN3220	FTX CN3230	FTX CN3250
Длина (м)	0,3	0,6	1	2	3	5

Соединительные кабели питания ~24 В (2 x соединитель 7/8)	FTX DP2206	FTX DP2210	FTX DP2220	FTX DP2250
Длина (м)	0,6	1	2	5

Программное обеспечение Advantys Lite	FTX ES01
---------------------------------------	----------

Адаптор окончания линии (1xM12)	FTX CNTL12
---------------------------------	------------

Можно бесплатно скачать на сайте [www.schneider-electric.ru](http://www.schneider-electric.ru).

# Указатель каталожных номеров

## 1

1421● 2/27  
170XTS04100 2/41

## 4

490 NTC●●●●● 3/77  
490 NTW●●●●● 3/77  
499 NEH 104 10 3/77  
499 NES●●●●● 3/77  
499 NMS 251 01 3/77  
499 NMS 251 02 3/77  
499 NSS 251 01 3/77  
499 NSS 251 02 3/77  
499 TWD 01100 3/75

## A

ABE 7B20M●●●● 3/114  
ABE 7BV20 3/114  
ABE 7BV20TB 3/114  
ABE 7E16●●●● 3/114  
ABE 7FU●●● 3/114  
ABF C08R●●● 1/16  
ABF C20R200 3/115  
ABF T20E●●● 3/114  
ABF T26B●●● 3/114  
ABF TE20●●●●● 3/55  
ABF TP26●●●●● 3/55  
ABR 1E1●●● 1/16  
ABR 1E3●●● 1/16  
ABR 1E4●●● 1/16  
ABR 1S1●●● 1/16  
ABR 1S3●●● 1/16  
ABR 1S4●●● 1/16  
ABR 1S6●●● 1/16  
ABR 2E●●●●● 1/22  
ABR 2S●●●●● 1/22  
ABS 2EA01EF 1/28  
ABS 2EA01EM 1/28  
ABS 2EA02●● 1/28  
ABS 2EC01●● 1/28  
ABS 2SA0●MB 1/28  
ABS 2SC0●EB 1/28

## F

FTX CN 12F5 3/80  
FTX CN 12M5 3/80  
FTX CN 32●● 3/32  
FTX CNCT1 3/81  
FTX CNTL12 3/81  
FTX DP●●●● 3/81  
FTX ES01 3/43

## L

LU9 GC3 3/88

## O

OTB 1C0 DM9LP 3/43  
OTB 1E0 DM9LP 3/43  
OTB 1S0 DM9LP 3/43  
OTB 9ZZ 61.JP 3/43

## R

RMC A61BD 1/10  
RMC L55BD 1/10  
RMC N22BD 1/10  
RMC V60BD 1/10  
RMP T●●●● 1/10  
RMT J●0BD 1/10  
RMT K●0BD 1/10  
RPF 2●●● 3/32

## S

SR1 CBL03 2/53  
SR2 A●●●●● 2/22  
SR2 B●●●●● 2/22  
SR2 BTC01 2/26  
SR2 CBL01 2/26  
SR2 CBL07 2/53  
SR2 CBL08 2/26  
SR2 COM01 2/53  
SR2 D●●●●● 2/23  
SR2 E●●●●● 2/23  
SR2 MAN01EN 2/26  
SR2 MEM0● 2/26  
SR2 MOD01 2/53  
SR2 MOD02 2/53  
SR2 MOD03 3/90  
SR2 PACK●●● 2/22  
SR2 SFT01 2/22  
SR2 SFT02 2/53  
SR2 USB01 2/22  
SR3 B●●●●● 2/24  
SR3 MBU01BD 2/41  
SR3 NET01BD 2/41  
SR3 PACK●●● 2/24  
SR3 XT1●●●●● 2/25  
SR3 XT43BD 2/45  
SR3 XT61●● 2/25

## T

TCS ARR01M 3/85  
TCS AT●●●●● 3/85  
TCS CCN●●●●● 3/81  
TCS CTN01M11F 3/81  
TCS ECL●●●●● 3/77  
TCS ECN 300R2 3/76  
TCS EK1 MDRS 3/76  
TCS EK3 MDS 3/76  
TCS ESM●●●●● 3/77  
TCS ESU 051F0 3/77  
TCS MCN 3M4F3C2 3/89  
TCS MCN 3M4M3S2 3/89  
TCS MCN1●●● 3/32  
TLA CD CBA●●● 3/81  
TSX CAN C●●●●● 3/80  
TSX CAN KCDF●●● 3/80  
TSX CAN TDM4 3/80  
TSX CRJMD 25 3/90  
TSX CSA●●● 3/91  
TSX CUSB 485 3/90  
TSX CX 100 3/91  
TSX PCX 1031 3/90  
TSX PCX 1130 3/90  
TSX PLP 01 3/13  
TSX PLP 101 3/13  
TSX SCA 50 3/88

## TM200

TM200 RSRCEMC 3/66  
TM2 ALM 3LT 3/66  
TM2 AMI●●● 3/66  
TM2 AMM 3HT 3/66  
TM2 AMM 6HT 3/66  
TM2 AMO 1HT 3/66  
TM2 ARI ●●● 3/66  
TM2 AVO 2HT 3/66  
TWD BTF U10M 3/101  
TM2 DAI 8DT 3/54  
TM2 DDI●●●● 3/54  
TM2 DDO●●●● 3/54  
TM2 DMM 24DRF 3/54  
TM2 DMM 8DRT 3/54  
TM2 DRA 16RT 3/54

TM2 DRA 8RT 3/54  
TM2 XMTGB 3/66  
TWD FCN2K20 3/115  
TWD FCN2K26 3/115  
TWD FCNK70 3/32  
TWD FCW●0K 3/115  
TWD FCWK70L015 3/32  
TWD FTB 2T13 3/21  
TWD FTB 2T16 3/21  
TWD FTB2T10 3/115  
TWD FTB2T11 3/115  
TWD LC●●●●● 3/13  
TWD LEDCK1 3/32  
TWD LMDA●●●●● 3/21  
TWD NAC●●●● 3/21  
TWD NADK70P 3/33  
TWD NCO1M 3/79  
TWD NOI 10M3 3/83  
TWD NOZ●●●● 3/86  
TWD XCA 2A10M 3/21  
TWD XCA FD010 3/89  
TWD XCA FJ010 3/89  
TWD XCA ISO 3/88  
TWD XCA RJ003 3/89  
TWD XCA RJ010 3/89  
TWD XCA RJ030 3/89  
TWD XCA T3RJ 3/88  
TWD XCP MFK32 3/13  
TWD XCP MFK64 3/13  
TWD XCP ODC 3/13  
TWD XCP ODM 3/21  
TWD XCP RTC 3/13  
TWD XMT 5 3/55  
TWD XMTCT 3/32  
TWD XMTK4 3/32  
TWD XSM 14 3/13  
TWD XSM 6 3/13  
TWD XSM 9 3/13

## V

VW3 A8 106 3/33  
VW3 A8 114 3/90  
VW3 A8 115 3/90  
VW3 A8 306 D30 3/33  
VW3 A8 306 R03 3/33  
VW3 A8 306 R10 3/33  
VW3 A8 306 R30 3/33  
VW3 A8 306 RC 3/43  
VW3 A8 306 TF03 3/43  
VW3 A8 306 TF10 3/43  
VW3 CAN A71 3/81  
VW3 CAN CARR03 3/81  
VW3 CAN CARR1 3/81  
VW3 CAN KCDF 180T 3/81  
VW3 CAN TAP2 3/81  
VW3 M38 05 R010 3/81

## X

XBT Z938 3/89  
XBT Z968 3/89  
XBT Z9780 3/89  
XGS Z24 3/88  
XGS Z33 ETH 3/32  
XZ CB●●●●● 3/85

Руководство по выбору ..... 1/2 - 1/5

### Аналоговые преобразователи Zelio Analog

- Общие сведения ..... 1/6 и 1/7
- Характеристики ..... 1/8 и 1/9
- Каталожные номера ..... 1/10
- Размеры, монтаж и схемы ..... 1/11

### Электромеханические интерфейсы для дискретных сигналов, ширина 17,5 мм

- Общие сведения ..... 1/12
- Характеристики ..... 1/13 и 1/14
- Диаграммы ..... 1/15
- Каталожные номера ..... 1/16
- Размеры и схемы ..... 1/17

### Электромеханические интерфейсы для дискретных сигналов, ширина 9,5 мм

- Общие сведения ..... 1/18
- Характеристики ..... 1/19 и 1/20
- Диаграммы ..... 1/21
- Каталожные номера ..... 1/22
- Размеры и схемы ..... 1/23

### Статические интерфейсы для дискретных сигналов

- Общие сведения ..... 1/24
- Характеристики ..... 1/25 - 1/27
- Каталожные номера и диаграммы ..... 1/28
- Размеры и схемы ..... 1/29

# Компоненты систем автоматизации

Аналоговые преобразователи Zelio Analog

Преобразователи для термопар и зондов Pt100

Преобразователи "напряжение/ток"

Тип изделия

Преобразователи для термопар



Тип входа	
Входной сигнал	Диапазон температуры
	Напряжение
	Ток

J (Fe-CuNi)			K (Ni-CrNi)	
0...150 °C	0...300 °C	0...600 °C	0... 600 °C	0...1200 °C
-				
-				

Выходной сигнал	Напряжение/ток
-----------------	----------------

Переключаемый: 0...10 В /0...20 мА ; 4...20 мА

Напряжение питания	Номинальное
--------------------	-------------

± 24 В ± 20 %, без гальванической развязки

Встроенная защита	Выходы
	Питание

Неправильная полярность, перенапряжение и короткое замыкание  
Безопасность выхода в случае неподключения входа или обрыва провода  
Неправильная полярность

Сигнализация	
--------------	--

Зеленый светодиодный индикатор (включения)

Стандарты/сертификаты	Соответствие стандартам
	Сертификаты

МЭК 60947-1, МЭК 60584-1  
UL, CSA, GL, C €

Тип	
-----	--

RMT J40BD    RMT J60BD    RMT J80BD    RMT K80 BD    RMT K90BD

Страница	
----------	--

1/10

Преобразователи для зондов Pt100 универсальной и оптимальной серий

Преобразователи "напряжение/ток"



Pt100, 2, 3 и 4 провода					-			
-40...40 °C	-100...100 °C	0...100 °C	0...250 °C	0...500 °C	-			
-					0...10 В	0...10 В, ±10 В	0...50 В, 0...300 В 0...500 В === или ~ 50/60 Гц	-
-					4...20 мА	0...20 мА 4...20 мА	-	0...1,5 А 0...5 А, 0...15 А === или ~ 50/60 Гц

Переключаемый: 0...10 В/0...20 мА, 4...20 мА для Pt100 универсальной серии <b>RMP T●0BD</b> 0...10 В или 4...20 мА для Pt100 оптимальной серии <b>RMP T●3BD</b>	0...10 В или 4...20 мА	Переключаемый: 0...10 В, ±10 В/ 0...20 мА 4...20 мА	Переключаемый: 0...10 В/ 4...20 мА 0...20 мА	0...10 В или 0...20 мА или 4...20 мА
---	---------------------------	--	---	--

=== 24 В ± 20 %, без гальванической развязки

=== 24 В ± 20 %, с гальванической развязкой


Неправильная полярность, перенапряжение и короткое замыкание  
Безопасность выхода в случае неподключения входа или обрыва провода  
Неправильная полярность

Зеленый светодиодный индикатор (включения)

МЭК 60751, DIN 43 760  
UL, CSA, GL, CЄ

МЭК 60947-1

- RMP T1●BD
- RMP T2●BD
- RMP T3●BD
- RMP T5●BD
- RMP T7●BD
- RMC N22BD
- RMC L55BD
- RMC V60BD
- RMC A61BD

Тип изделия	Электромеханические интерфейсные модули	
		
Функции	Входной	
Ширина (мм)	17,5	9,5
Количество и тип контактов	1 НО 2 НО 1 перекидной	1 НО
Тепловой ток	—	
Напряжение цепи управления	--- 110...127 В ~ 24/48 В ~ 115...127 В ~ 230/240 В	--- 24/48 В ~ 115...127/50 Гц ~ 115...127/60 Гц ~ 230...240/50-60 Гц
Индикация	Механическая для контактов и/или светодиодная для цепи управления	Светодиодная для цепи управления
Каталожные номера	<b>ABR 1E</b>	<b>ABR 2E</b>
Страницы	1/16	1/22

Статические интерфейсные модули



Выходной		Входной и выходной для коммутации слаботочных сигналов	Входной	Выходной
17,5	12	17,5	9,5	9,5/17,5
1 НО 2 НО 1 перекидной 1 НЗ + 1 НО	1 НО	1 перекидной	–	
12 А	5 А	–		5 А
--- 24 В ~ 24/48 В ~ 115...127 В ~ 110 В	--- 24 В		--- 5/24/48 В ~ 115...127/50 Гц ~ 120...127/60 Гц ~ 230...240/50 Гц ~ 230...240/60 Гц	--- 24 В
Механическая для контактов и/или светодиодная для цепи управления	Светодиодная для цепи управления			
ABR 1S	ABR 2S	ABR 2●B312B	ABS 2E	ABS 2S
1/16	1/22	1/22	1/28	

Преобразователи серии Zelio Analog предназначены для преобразования выходных сигналов датчиков или электроизмерительных приборов в стандартные электрические сигналы, совместимые с системами автоматизации, контроллерами тепловых процессов, скорости.

Кроме этого, преобразователи позволяют располагать датчики и соответствующие им устройства сбора данных измерения на большом удалении друг от друга, например, термопару и программируемый контроллер.

Настоящие преобразователи отвечают требованиям стандартов МЭК, успешно прошли сертификацию согласно UL и CSA и представляют собой универсальные устройства.

#### Измерительный сигнал термопар и зондов Pt100

Напряжение, наведенное термопарами, колеблется в пределах 10 и 80 мкВ/°С, а зонды Pt100 (100 Ом при 0 °С) выдают приблизительно 0,5 мВ/°С при измерительном токе 1 мА. В зависимости от датчика диапазон измеряемого сигнала составляет от нескольких мкВ (термопара) до 250 и 700 мВ для зонда Pt100. Очевидно, что при передаче подобных сигналов низкого уровня по достаточно протяженным электрическим линиям возникают определенные проблемы и, в частности, помехи, ослабление сигнала и ошибки передачи. Устранить эти проблемы можно, подключив преобразователи Zelio Analog ближе к датчикам:

- токовые петли 4-20 мА, передаваемые на большие расстояния, менее чувствительны к влиянию помех по сравнению с сигналами напряжения низкого уровня, выдаваемыми датчиками;
- удается избежать ослабления сигнала при передаче напряжения (сопротивление);
- для подключения преобразователей к технологическому оборудованию (ПЛК) используются стандартные кабели, что дешевле по сравнению с применением удлинителей или компенсационных кабелей, рассчитанных на сигналы низкого уровня зондов Pt100 или термопар.

### Введение

#### Преобразователи серии Zelio Analog

Преобразователи серии Zelio Analog были разработаны, с одной стороны, с учётом наиболее распространённых видов применения, с другой стороны, с целью обеспечения максимальной простоты применения:

- предварительная калибровка входных и выходных шкал;
- дополнительные регулировки не требуются;
- выходы защищены от перемены полярности, перенапряжений и коротких замыканий;
- напряжение питания 24 В пост. тока;
- пломбируемый защитный кожух;
- установка на DIN-рейку и крепление винтами на панели;
- светодиодный индикатор на лицевой панели;
- переключатели выбора входов и выходов на лицевой панели;
- значение нерабочего состояния на выходе в случае отсутствия входного сигнала (например, при неисправности датчика).

Преобразователи серии Zelio Analog делятся на четыре семейства:

- преобразователи для термопар J-типа и K-типа: **RMT J/K**;
- преобразователи для зондов Pt100 универсальной серии: **RMP T●0**;
- преобразователи для зондов Pt100 оптимальной серии: **RMP T●3**;
- преобразователи "напряжение/ток" универсальной серии: **RMC**.

#### Преобразователи для термопар J- и K-типов

Термопары, состоящие из двух металлов с разными термоэлектрическими характеристиками, обеспечивают напряжение, зависящее от температуры. Это напряжение подается на преобразователь Zelio Analog, который осуществляет преобразование сигнала с термопары в стандартный сигнал.

Преобразователи для термопар имеют компенсацию холодного спая, что позволяет избежать ошибок измерения в результате подключения к самому устройству.

Преобразователи для термопар J- и K-типов имеют:

- на входах, предварительно откалиброванный диапазон температуры, в зависимости от модели:
  - тип J : 0...150 °С, 0...300 °С, 0...600 °С;
  - тип K : 0...600 °С, 0...1200 °С.
- на выходах, переключаемый сигнал:
  - 0...10 В, 0... 20 мА, 4... 20 мА.



RMT J40BD



RMT K90BD





RMP T70BD

#### Преобразователи для зондов Pt100 универсальной серии

Зонды Pt100 с платиновыми резисторами представляют собой электрические проводники, сопротивление которых меняется в зависимости от температуры.

Это омическое сопротивление передается на преобразователь Zelio Analog, который осуществляет его преобразование в стандартный сигнал.

Преобразователи для зондов Pt100 универсальной серии имеют:

- на входах, предварительно откалиброванный диапазон температуры, в зависимости от модели:
  - - 100...100 °C;
  - - 40...40 °C;
  - 0...100 °C;
  - 0...250 °C;
  - 0...500 °C.

■ на выходах, переключаемый сигнал:

- 0... 10 В, 0... 20 мА, 4... 20 мА.

Изделия Pt 100 универсальной серии обеспечивают подключение зондов Pt100 по 2-, 3- и 4-проводной схеме.

#### Преобразователи для зондов Pt100 оптимальной серии

Настоящие преобразователи построены на базе предыдущего семейства и имеют:

- на входе - предварительно откалиброванный диапазон температуры, такой же как у преобразователей для зондов Pt100 универсальной серии.
- на выходах: сигнал напряжением 0...10В, предназначенный для аналоговых входов модулей Zelio Logic. Они также обеспечивают подключение зонда Pt100 по 2-, 3- и 4-проводной схеме.



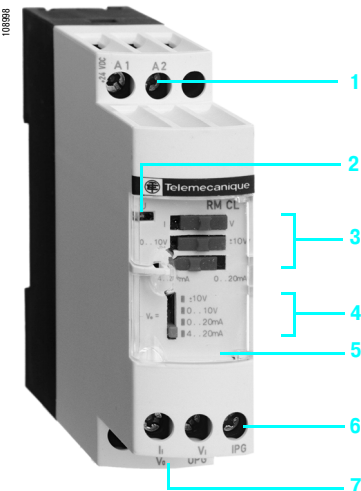
RMC A61BD

#### Преобразователи "напряжение/ток" универсальной серии

Преобразователи этого семейства позволяют адаптировать электрические величины (напряжение/ток).

Существуют четыре модели:

- экономичный преобразователь, способный преобразовывать сигнал 0...10 В в сигнал 4...20мА или наоборот;
- преобразователь "напряжение/ток" универсальной серии, рассчитанный на наиболее распространенные сигналы:
  - на входе - диапазон "напряжение/ток" 0...10 В, ± 10 В, 0...20 мА, 4...20 мА;
  - на выходе - переключаемый диапазон "напряжение/ток" 0...10 В, ± 10 В, 0...20 мА, 4...20 мА;
- два преобразователя "напряжение/ток" универсальной серии, обеспечивающие преобразование электрических сигналов мощности, как переменного, так и постоянного тока:
  - на входе напряжения - диапазон от 0 до 500 В (~ или ---);
  - на выходе - переключаемый диапазон "напряжение/ток" 0...10 В, 0...20 мА, 4...20 мА;
  - на входе напряжения - диапазон от 0 до 15 А (~ или ---);
  - на выходе - диапазон "напряжение/ток" 0...10 В, 0...20 мА, 4...20 мА.



RMC L55BD

#### Описание

На лицевой панели преобразователей Zelio Analog в зависимости от модели расположены:

- 1 Две клеммы питания 24 В
- 2 Светодиодный индикатор включения питания (Power ON)
- 3 Три переключателя входов (в зависимости от модели)
- 4 Переключатель выхода (в зависимости от модели)
- 5 Пломбируемый защитный кожух
- 6 Винтовая клемма для присоединения входов
- 7 Винтовая клемма для присоединения выходов

Характеристики окружающей среды		RMT J/K●●●●●, RMP ●●●●●, RMC●●●●●				
Тип преобразователя		MЭК 60947-1, MЭК 60584-1 (MЭК 60751, DIN 43760 для RMP●●●●●)				
Соответствие стандартам		UL, CSA, GL, CE				
Класс защиты	Корпус	IP 50				
	Клеммная колодка	IP 20				
Огнестойкость		°C	850, согласно UL, MЭК 60695-2-1			
Ударопрочность		50 gn/11, согласно MЭК 68-2-27				
Виброустойчивость		5 gn (10...100 Гц), согласно MЭК 68-2-6				
Стойкость к ЭМС						
	Стойкость к электростатическим разрядам	кВ	Уровень 3: 8 (воздух), 6 (контакт), согласно MЭК 1000-4-2			
	Стойкость к быстрым переходным процессам	кВ	По питанию: 2; по входу-выходу: 1, согласно MЭК 1004-4			
	Стойкость к импульсному напряжению	кВ	0,5 - волн, 1,2/50 мкс; 0,5, согласно MЭК 1000-4-5			
Помехи						
	Излучаемые/кондуктивные		CISPR11 и CISPR22, группа 1, класс B			
Напряжение изоляции		кВ	2			
Температура окружающей среды вокруг изделия						
	При хранении	°C	- 40...85			
	При работе	°C	Установка вплотную: 0...50; с зазором 2 см: 0...60			
Степень загрязнения		2, согласно MЭК 60664-1				
Монтаж		DIN-рейка, защелкивание или крепление на панель				
Подключение		мм <sup>2</sup>	Кабель 2 x 1,5 или 1 x 2,5			
Момент затяжки		Н.м	0,6...1,1			
Особые характеристики		RMT J40BD, RMT J60BD, RMT J80BD, RMT K80BD, RMT K90BD				
Тип преобразователя для термопар		J (Fe-CuNi), K (Ni-CrNi)				
Тип ввода	Тип термопары согласно MЭК 60584	J (Fe-CuNi)				
	Диапазон температуры	°C	0...150	0...300	0...600	0...1200
Переключаемый аналоговый выход напряжения или тока						
Напряжение	Диапазон	В	0...10			
	Минимальное сопротивление нагрузки	кОм	100			
Ток	Диапазон	мА	0...20, 4...20			
	Минимальное сопротивление нагрузки	Вт	500			
Встроенная защита		Неправильная полярность, перенапряжение ( $\pm 30$ В) и короткое замыкание				
Безопасность		Предопределённое состояние выхода в зависимости от типа выхода: напряжение = $\pm 13$ В ток = 0 мА				
Питание						
Напряжение	Номинальное	В	24 $\pm$ 20 %, без гальванической развязки			
Максимальный ток потребления	Для выхода напряжения	мА	40			
	Для выхода тока	мА	60			
Встроенная защита		Неправильная полярность				
Индикация		Зеленый светодиодный индикатор включения питания				
Измерения						
Точность	При 20 °C	%	$\pm 1$ от полного значения шкалы			
			$\pm 10$ от полного значения шкалы (в окр. среде подверженной воздействию электромагнитных помех 10 В/м)			
Стабильность позиционирования	При 20 °C	%	$\pm 0,25$ от полного значения шкалы			
	При 60 °C	%	$\pm 0,8$ от полного значения шкалы			
Температурный коэффициент		ppm/°C	200 (0,02 %)			
Компенсация холодного спая		Встроенная, измерение холодного спая: 0 до 60 °C				

Особые характеристики (продолжение)				RMP T10/13BD	RMP T20/23BD	RMP T30/33BD	RMP T50/53BD	RMP T70/73BD
Тип преобразователя для зондов Pt100				Pt100 - МЭК 60751 ; DIN 43760 (2-, 3-, 4-проводной)				
Тип входа	Тип зонда		°C	- 40...40	- 100...100	0...100	0...250	0...500
	Диапазон температуры							
Аналоговый выход				0...10 В/0...20 мА, 4...20 мА, переключаемый для RMP T00BD				
Выбор выхода				0...10 В или 4...20 мА для RMP T03BD				
Напряжение	Минимальное сопротивление нагрузки		кОм	100				
Ток	Максимальное сопротивление нагрузки		Вт	500				
Встроенная защита				Неправильная полярность, перенапряжение ( $\pm 30$ В) и короткое замыкание				
Безопасность				Предопределённое состояние выхода в зависимости от типа выхода: напряжение = $\pm 13$ В ток = 0 мА				
Питание								
Напряжение	Номинальное		В	24 $\pm$ 20 %, без гальванической развязки				
Максимальный ток потребления	Для выхода напряжения		мА	40				
	Для выхода тока		мА	60				
Встроенная защита				Неправильная полярность				
Индикация				Зеленый светодиодный индикатор включения питания				
Измерения								
Точность	При 20 °C		%	$\pm 0,5$ (3-, 4-проводное соединение) от полного значения шкалы				
				$\pm 1$ (2-проводное соединение) от полного значения шкалы				
Стабильность позиционирования	При 20 °C		%	$\pm 0,2$ от полного значения шкалы				
	При 60 °C		%	$\pm 0,6$ от полного значения шкалы				
Температурный коэффициент				ppm/°C	150 (0,015 %)			
Подключение по 2-проводной схеме				МОм	200			

Особые характеристики				RMC N22BD	RMC L55BD	RMC V60BD	RMC A61BD
Тип преобразователя "напряжение/ток"							
Тип входа	Напряжение		В	$\pm 0...10$	$\pm 0...10, \pm 10$	0...50, 0...300, 0...500 $\pm$ или $\sim 50/60$ Гц	-
	Ток		мА А	4...20 -	0...20, 4...20 -	- -	- 0...1,5; 0...5, 0...15 $\pm$ или $\sim 50/60$ Гц
Аналоговый выход							
Выбор выхода				Подключением кабеля	Переключаемый	Переключаемый	Подключением кабеля
Напряжение	Диапазон		В	0...10	0...10, $\pm 10$	0...10	0...10
	Минимальное сопротивление нагрузки		кОм	100			
Ток	Диапазон		мА	4...20	0...20, 4...20	0...20, 4...20	0...20, 4...20
	Максимальное сопротивление нагрузки		Вт	500			
Встроенная защита				Неправильная полярность, перенапряжение ( $\pm 30$ В) и короткое замыкание			
Безопасность				Предопределённое состояние выхода в зависимости от типа выхода: напряжение: < 0 В ток: < 4 мА напряжение: - 10...+ 10 В : -10 В 0...+ 10 В : 0 В ток: 0...20 мА : 0 мА 4...20 мА : 4 мА напряжение: < 0 В ток: 0...20 мА : 0 мА 4...20 мА : < 4 мА			
Питание							
Напряжение	Номинальное		В	$\pm 24 \pm 20$ %, без гальванической развязки	$\pm 24 \pm 20$ %, с гальванической развязкой (1,5 кВ)		
Максимальный ток потребления	Для выхода напряжения		мА	40	70		
	Для выхода тока		мА	60	90		
Встроенная защита				Неправильная полярность			
Индикация				Зеленый светодиодный индикатор (включения питания)			
Измерения							
Точность	При 20 °C		%	$\pm 1$ от полного значения шкалы		$\pm 5$ от полного значения шкалы	
				$\pm 10$ от полного значения шкалы (в окр. среде подверженной воздействию электромагнитных помех 10 В/м)		$\pm 10$ от полного значения шкалы (в окр. среде подверженной воздействию электромагнитных помех 10 В/м)	
Стабильность позиционирования	При 20 °C		%	$\pm 0,2$ от полного значения шкалы			
	При 60 °C		%	$\pm 0,6$ от полного значения шкалы			
Температурный коэффициент				ppm/°C	200 (0,02 %)		0...1,5 А : 500 (0,05 %) 0...5 А : 1000 (0,1 %) 0...15 А : 2000 (0,2 %)



RMT J40BD



RMT K90BD



RMP T70BD



RMP T13BD



RMC N22BD



RMC L55BD



RMC A61BD

#### Преобразователи для термопар J- и K-типов

Напряжение питания  $\approx 24\text{ В} \pm 20\%$ , без гальванической развязки

Тип	Диапазон температуры °C	Переключаемый выходной сигнал	№ по каталогу	Масса, кг
Тип J	0...150	0...10 В, 0...20 мА, 4...20 мА	RMT J40BD	0,120
	0...300	0...10 В, 0...20 мА, 4...20 мА	RMT J60BD	0,120
	0...600	0...10 В, 0...20 мА, 4...20 мА	RMT J80BD	0,120
Тип K	0...600	0...10 В, 0...20 мА, 4...20 мА	RMT K80BD	0,120
	0...1200	0...10 В, 0...20 мА, 4...20 мА	RMT K90BD	0,120

#### Преобразователи для зондов Pt100 универсальной серии

Напряжение питания  $\approx 24\text{ В} \pm 20\%$ , без гальванической развязки

Тип	Диапазон температуры °C	Переключаемый выходной сигнал	№ по каталогу	Масса, кг
Pt100 2-проводной, 3-проводной и 4-проводной	-40...40	0...10 В, 0...20 мА, 4...20 мА	RMP T10BD	0,120
	-100...100	0...10 В, 0...20 мА, 4...20 мА	RMP T20BD	0,120
	0...100	0...10 В, 0...20 мА, 4...20 мА	RMP T30BD	0,120
	0...250	0...10 В, 0...20 мА, 4...20 мА	RMP T50BD	0,120
	0...500	0...10 В, 0...20 мА, 4...20 мА	RMP T70BD	0,120

#### Преобразователи для зондов Pt100 оптимальной серии (1)

Напряжение питания  $\approx 24\text{ В} \pm 20\%$ , без гальванической развязки

Тип	Диапазон температуры °C	Переключаемый выходной сигнал	№ по каталогу	Масса, кг
Pt100 2-проводной, 3-проводной и 4-проводной	-40...40	0...10 В или 4...20 мА	RMP T13BD	0,120
	-100...100	0...10 В или 4...20 мА	RMP T23BD	0,120
	0...100	0...10 В или 4...20 мА	RMP T33BD	0,120
	0...250	0...10 В или 4...20 мА	RMP T53BD	0,120
	0...500	0...10 В или 4...20 мА	RMP T73BD	0,120

#### Преобразователи "напряжение/ток" универсальной серии

Напряжение питания  $\approx 24\text{ В} \pm 20\%$ , без гальванической развязки

Входной сигнал	Выходной сигнал	№ по каталогу	Масса, кг
0...10 В или 4...20 мА	0...10 В или 4...20 мА	RMC N22BD	0,120

Напряжение питания  $\approx 24\text{ В} \pm 20\%$ , с гальванической развязкой

Входной сигнал	Выходной сигнал	№ по каталогу	Масса, кг
0...10 В, $\pm 10\text{ В}$ , 0...20 мА, 4...20 мА	Переключаемый: 0...10 В, $\pm 10\text{ В}$ , 0...20 мА, 4...20 мА	RMC L55BD	0,120
0...50 В, 0...300 В, 0...500 В $\approx$ или $\sim 50/60\text{ Гц}$	Переключаемый: 0...10 В, 0...20 мА, 4...20 мА	RMC V60BD	0,150
0...1,5 А, 0...5 А, 0...15 А $\approx$ или $\sim 50/60\text{ Гц}$	0...10 В или 0...20 мА или 4...20 мА	RMC A61BD	0,150

#### Соединительные принадлежности

Описание	Тип	Кол-во в упаковке, шт.	№ по каталогу	Масса, кг
Клемные колодки для подключения защитного заземления	Винтовая	100	AB1 TP435U	0,025
	Пружинная	100	AB1 RRNTP435U2	0,015

(1) Преобразователи для интеллектуальных реле Zelio Logic.

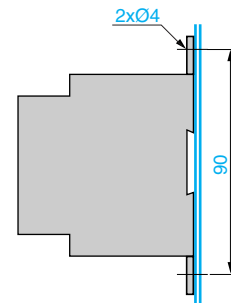
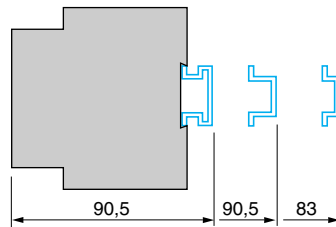
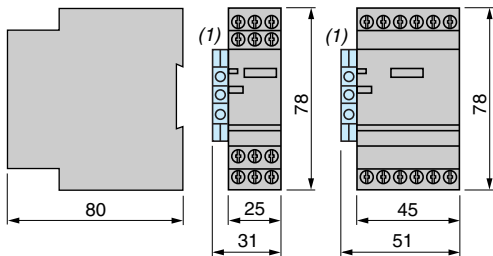
### Размеры, монтаж

RMT ●●●●/RMP ●●●●/RMC ●●●●

RMT ●●●● RMC A61BD  
RMP ●●●●  
RMC ●●●●

Монтаж на DIN-рейке AM1 ●●●●

Монтаж на панели



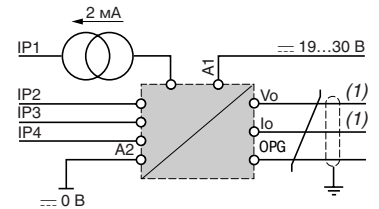
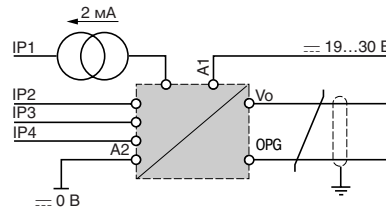
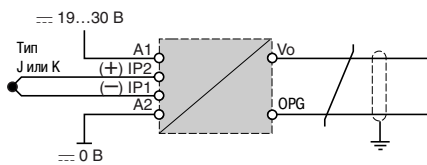
(1) Клеммная колодка АВ1 TP435U или АВ1 RRNTP435U2.

### Схемы

RMT J●●●, RMT K●●●

RMP T●0BD

RMP T●3BD



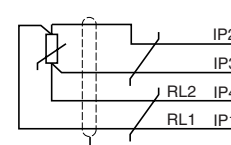
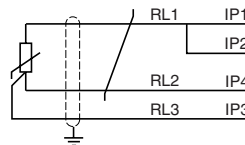
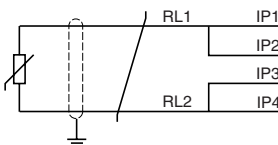
(1) Используется только один выход.

### Подключение входов RMP T●●●●

2-проводная схема  
RL1 + RL2 ≤ 200 Ом

3-проводная схема  
RL1 = RL2 = RL3  
RL1 + RL2 ≤ 200 Ом

4-проводная схема  
RL1 + RL2 ≤ 200 Ом

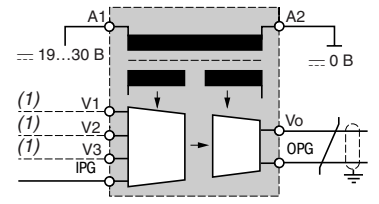
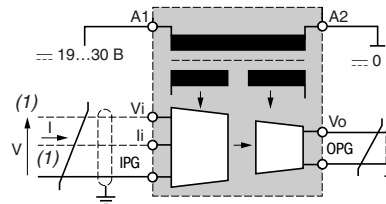
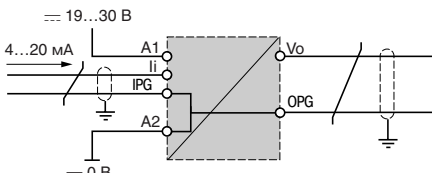


RMC ●●●●

RMC N22BD

RMC L55BD

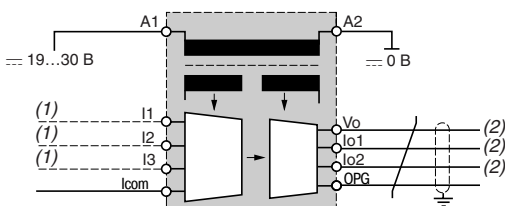
RMC V60BD



(1) Используется только один вход.

(1) Используется только один вход.

RMC A61BD



(1) Используется только один вход.  
(2) Используется только один выход.

⚠ Во избежание наведения помех прокладывайте силовые кабели на достаточном расстоянии от входных и выходных линий, а также линий питания. Входные и выходные кабели должны быть экранированы согласно схемам и прокладываться на достаточном удалении друг от друга.

# Компоненты систем автоматизации

## Электромеханические интерфейсы для дискретных сигналов, ширина 17,5 мм

Электромеханические интерфейсные реле серии ABR-1 представляют собой компактные модули шириной 17,5 мм. Они служат для сопряжения дискретных цифровых сигналов управления, которыми обмениваются между собой устройства обработки данных (программируемый логический контроллер, устройство числового программного управления и т.д.) и остальные компоненты автоматизированной системы (контакты, электроклапаны, световые индикаторы, датчики приближения и т.д.).

Эти устройства разработаны на основе технологии контакторов и характеризуются высоким уровнем качества и превосходной адаптацией к промышленной среде, гарантируемой соответствием требованиям стандарта МЭК 947-5-1.

### Описание

Серия ABR-1 состоит из двух семейств:

#### Входные интерфейсные реле

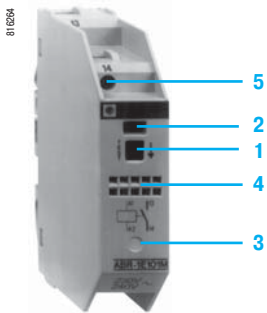
Входные интерфейсные реле приспособлены для коммутации входных сигналов блоков обработки данных и отличаются очень высокой надёжностью контактов: менее одного отказа на 100 миллионов коммутационных циклов при напряжении 17 В постоянного тока и токе 5 мА.

Коммутационный уровень достаточно высок и позволяет данным интерфейсным реле напрямую управлять большинством контакторов и индикаторов.

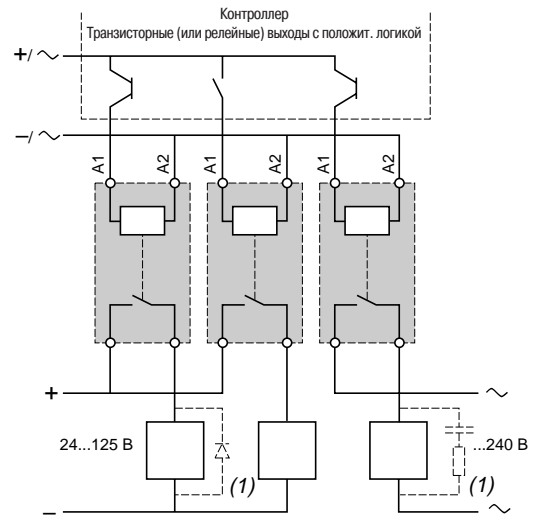
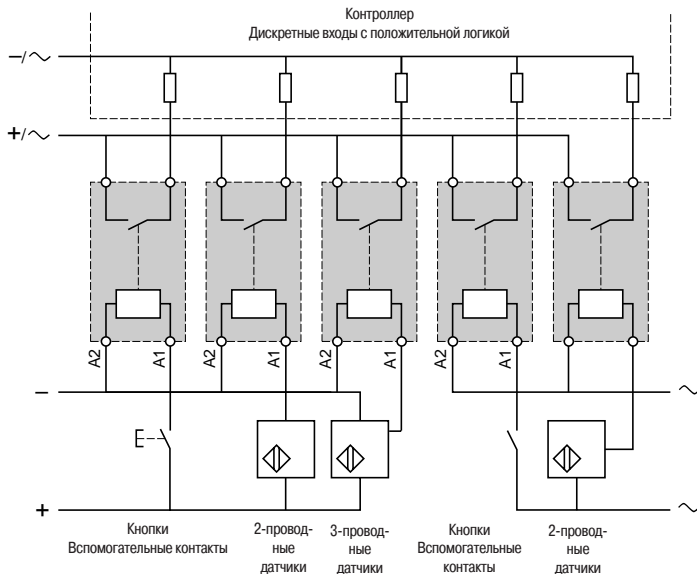
#### Выходные интерфейсные реле

Выходные интерфейсные реле приспособлены для управления исполнительными устройствами (контакты, электроклапаны и т.д.) органов сигнализации (световые индикаторы, звуковые сигнализаторы и т.д.); они отличаются повышенной коммутационной способностью и сроком службы, в среднем в пять раз превышающем срок службы традиционных интерфейсных модулей со стандартными реле.

- 1 Нажатие (без удержания) кнопки вызывает принудительное срабатывание контактов, что позволяет выполнять простое и быстрое тестирование при пусконаладочных работах или проведении обслуживания
- 2 Зелёный указатель механического положения контактов
- 3 Светодиод для индикации состояния сигнала управления
- 4 Обозначение канала: 5 индивидуальных символов AB1-R/G или 1 этикетка AB1-SA2
- 5 Подключение с помощью винтовых зажимов; при этом к каждому зажиму можно присоединить по два провода. Расположение зажимов у обоих семейств интерфейсных реле (входных и выходных) обеспечивает рациональный электроустановка и чёткое разделение вводных (обработка данных) и отходящих (управление силовыми устройствами и технологическим процессом) цепей.



## Примеры применения с программируемыми контроллерами



(1) Необходимо для индуктивных нагрузок (можно заменить на пиковый ограничитель ).

## Условия эксплуатации

Соответствие стандартам				МЭК 947-5-1
Сертификация изделий				UL, CSA, BV, LROS, DNV
Степень защиты	В соответствии с МЭК 529 (защита от прямых прикосновений)			IP 20
Защитная обработка				"TC"
Огнестойкость	В соответствии с МЭК 695-2-1	Раскалённая проволока	°C	850
		В соответствии с UL 94		V0
Ударопрочность	В соответствии с МЭК 68-2-27	Полусинусоидальные волны 11 мс		50 gn
Виброустойчивость	В соответствии с МЭК 68-2-6	10...55 Гц		6 gn
Устойчивость к электростатическим разрядам	В соответствии с МЭК 801-2	Уровень 3	кВ	8
Устойчивость к наносекундным импульсным помехам	В соответствии с МЭК 801-4	В цепи питания	кВ	2
		На входе/выходе	кВ	1
Устойчивость к микросекундным импульсным помехам большой энергии	В соответствии с МЭК 255-4	Волна 1,2/50 мкс ; 0,5 Дж	U ≤ 50 В кВ U > 50 В кВ	0,5 2,5
Сечение присоединения	Гибкий провод без наконечника	1 или 2 провода	мм <sup>2</sup>	0,6...2,5
	Гибкий провод с наконечником	1 или 2 провода	мм <sup>2</sup>	0,34...2,5
	Жёсткий провод	1 провод	мм <sup>2</sup>	0,27...4
		2 провода	мм <sup>2</sup>	0,27...2,5
Рабочее положение				Любое
Температура окружающего воздуха вблизи аппарата	Работа без ограничений		°C	- 5...+ 40
	Работа при Un		°C	- 20...+ 60
	Хранение		°C	- 40...+ 70
Максимальная рабочая высота			м	≤ 3000
Категория установки	В соответствии с МЭК 947-1			II
Степень загрязнения	В соответствии с МЭК 947-5-1			3
Монтаж				Стандартные рейки  2.5

**Характеристики цепи управления (при температуре окружающей среды 40°C)**

Тип интерфейсного реле		ABR 1S●02B	ABR 1●●●8B	ABR 1●●●8E	ABR 1E●12F	ABR 1●●●1F	ABR 1E●11M	ABR 1E●01M
Номинальное напряжение (Uc)	<b>V</b>	--- 24	~ 24	~ 48	--- 110...127	~ 115...127	~ 230...240	~ 230...240
Частота тока	<b>Гц</b>	—	50/60	50/60	—	50/60	50/60	50/60
Порог включения (при ± 5 %)	<b>V</b>	15	16,5	34	75	86	170	164
Максимальное рабочее напряжение	<b>V</b>	30	30	53	140	140	264	264
Максимальное напряжение (при ± 5 %) отпускания (Uo)	<b>V</b>	3,2	3,8	8,5	16	34	68	78
Максимальный ток (Un)	<b>mA</b>	62	62/55	36/32	15	8	7	5,5
Минимальный ток удержания	<b>mA</b>	6,6	4,9/5,2	4,7/5,4	1,5	2,4	2	1,5
Максимальная рассеиваемая мощность	50 Гц/60 Гц	<b>Вт</b>	1,5	1,5	1,5	1,5	1,5	1,5
Исчезновение напряжения (максимальное время сохранения удержания)	<b>мс</b>	3	8	10	10	6	5	6
Светодиодная индикация цепи управления		Нет	Есть	Есть	Есть	Есть	Есть	Нет
Встроенная защита от перемены полярности		Есть	Есть	Есть	Есть	—	—	—

**Характеристики контактов**

Тип интерфейсного реле		ABR 1E●●●●	ABR 1S●●●●	
Максимальное коммутационное напряжение		~ <b>V</b> 252 --- <b>V</b> 125	252 125	
Максимальное номинальное рабочее напряжение Ue	В соответствии с МЭК 947-5-1	~ <b>V</b> 230 --- <b>V</b> 125	230 125	
Частота рабочего тока		<b>Гц</b> 50/60	50/60	
Ток термической стойкости	В соответствии с МЭК 947-1	<b>A</b> 2	12	
Номинальный рабочий ток (Ie) на 1 миллион коммутационных циклов	В соответствии с МЭК 947-5-1 Ue : ~ 230 В	AC12	<b>A</b> 2	4
		AC13	<b>A</b> 1	1
		AC14	<b>A</b> 1	1
		AC15	<b>A</b> 1	1
	В соответствии с МЭК 947-5-1 Ue : --- 24 В	DC12	<b>A</b> 2	5
		DC13	<b>A</b> 1	1
Минимальная коммутационная способность		<b>mA</b> 3	3	
Минимальное коммутационное напряжение		<b>V</b> 17	17	
Защита от коротких замыканий	Для Ik ≤ 2.5 кА (~) и ≤ 100 А (---), тип и значение рекомендуемого предохранителя	<b>A</b> gG/gF : 16	gG/gF : 16	
Надёжность контакта при низком уровне (17 В - 5 мА)	Количество отказов на «п» миллионов коммутационных циклов	10 <sup>-8</sup>	10 <sup>-8</sup>	

**Другие характеристики**

Время срабатывания при Un и 20 °C	От возбуждения катушки до замыкания НО контакта	<b>мс</b>	≤ 12
	От возбуждения катушки до размыкания НЗ контакта	<b>мс</b>	≤ 12
	От снятия возбуждения катушки до размыкания НО контакта	<b>мс</b>	≤ 12
	От снятия возбуждения катушки до замыкания НЗ контакта	<b>мс</b>	≤ 12
Длительность дребезга		<b>мс</b>	≤ 3
Перекрытие контактов между НЗ и НО контактами	Максимальное время перекрытия или неперекрытия	<b>мс</b>	1
Максимальная частота срабатываний	Без нагрузки	<b>Гц</b>	6
	При Ie	<b>Гц</b>	0.5
Механическая износостойкость в миллионах коммутационных циклов	ABR-1 (1 НО или 2 НО)		≥ 20 миллионов
	ABR-1 (1 перекл. или 1 НЗ + 1 НО)		≥ 10 миллионов
Номинальное напряжение изоляции	В соответствии с МЭК 947-1	<b>V</b>	250
	В соответствии с VDE 0110, группа C	<b>V</b>	250
Действ. напряжение испытания изоляции в течение 1 минуты	Между цепью катушки и цепями контактов	<b>кВ</b>	4
	Между подключённым реле и "землей"	<b>кВ</b>	2,5
	Между независимыми контактами	<b>кВ</b>	1,5

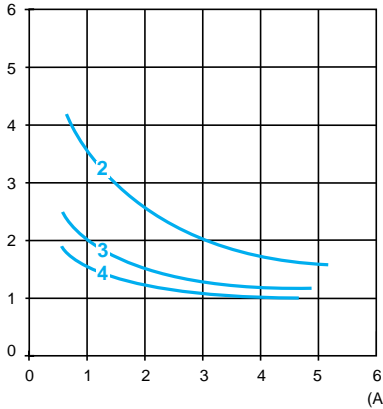


## Электрическая износостойкость контактов

Условия испытания: согласно стандарту МЭК 947-5-1 для номинального напряжения управления, частота срабатываний: 1800 циклов/ч (0,5 Гц).

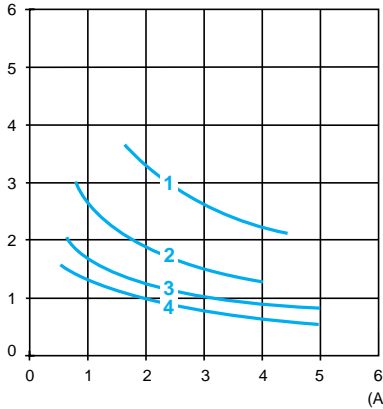
### Нагрузки, запитываемые переменным током

Млн коммутационных циклов



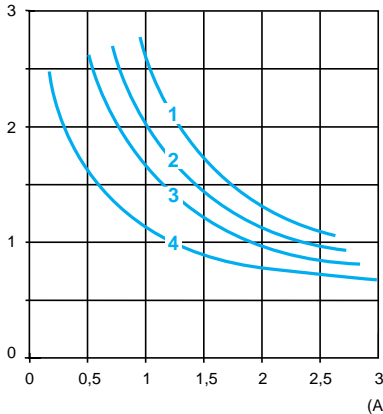
AC-12: управление активными нагрузками и статическими нагрузками с развязкой посредством оптрона  
 $\cos \varphi \geq 0,9$

Млн коммутационных циклов



AC-13: управление статическими нагрузками с развязкой посредством трансформатора  
 $\cos \varphi \geq 0,65$

Млн коммутационных циклов

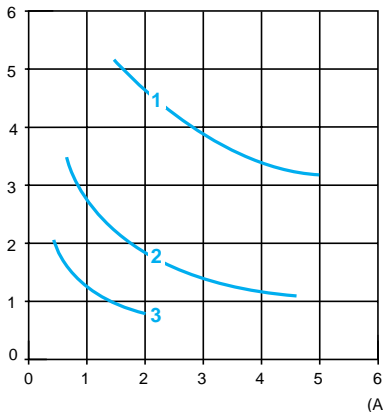


AC-14: управление малыми электромагнитными нагрузками с электромагнитами < 72 VA  
 - включение:  $\cos \varphi = 0,3$   
 - отключение:  $\cos \varphi = 0,3$   
 AC-15: управление электромагнитными нагрузками с электромагнитами > 72 VA  
 - включение:  $\cos \varphi = 0,7$   
 - отключение:  $\cos \varphi = 0,4$

- 1 24 В
- 2 48 В
- 3 127 В
- 4 230 В

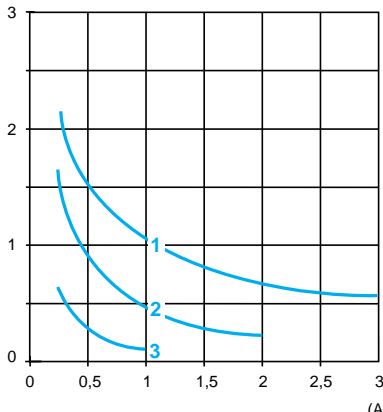
### Нагрузки, запитываемые постоянным током

Млн коммутационных циклов



DC-12: управление активными нагрузками и статическими нагрузками с развязкой посредством оптрона  
 $L/R \leq 1 \text{ мс}$

Млн коммутационных циклов



DC-13: управление электромагнитами  
 $L/R \leq 2 \times (U_e \times I_e) \text{ в мс}$   
 $U_e$ : номинальное рабочее напряжение  
 $I_e$ : номинальный рабочий ток

- 1 24 В
- 2 48 В
- 3 127 В

816254



ABR 1E101M

816275



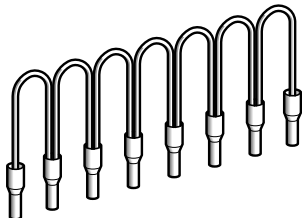
ABR 1E318B

816265



ABR 1S102B

816273



ABF C08R●●●

Входные реле (1) (шаг 17,5 мм)					
Индикация	Состав	Цепь управления	Цвет корпуса	№ по каталогу	Масса
					кг
Механическая (2)	1 НО	~ 230/240	Серый	<b>ABR 1E101M</b>	0,090
	1 перекид.	~ 230/240	Серый	<b>ABR 1E301M</b>	0,090
Механическая (2) + светодиодная (3)	1 НО	~ 24	Серый	<b>ABR 1E118B</b>	0,095
		~ 48	Серый	<b>ABR 1E118E</b>	0,095
		--- 110...127 (4)	Серый	<b>ABR 1E112F</b>	0,095
		~ 115...127	Серый	<b>ABR 1E111F</b>	0,095
		~ 230/240	Серый	<b>ABR 1E111M</b>	0,095
	2 НО	~ 24	Серый	<b>ABR 1E418B</b>	0,095
		~ 48	Серый	<b>ABR 1E418E</b>	0,095
		--- 110...127(4)	Серый	<b>ABR 1E412F</b>	0,095
		~ 115...127	Серый	<b>ABR 1E411F</b>	0,095
		~ 230/240	Серый	<b>ABR 1E411M</b>	0,095
1 перекид.	~ 24	Серый	<b>ABR 1E318B</b>	0,095	
	~ 48	Серый	<b>ABR 1E318E</b>	0,095	
	--- 110...127(4)	Серый	<b>ABR 1E312F</b>	0,095	
	~ 115...127	Серый	<b>ABR 1E311F</b>	0,095	
	~ 230/240	Серый	<b>ABR 1E311M</b>	0,095	

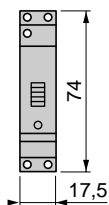
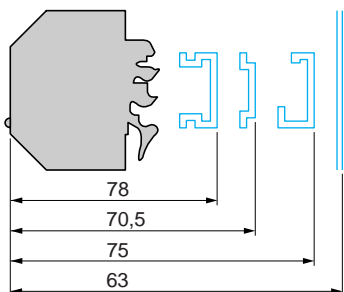
Выходные реле (1) (шаг 17,5 мм)					
Индикация	Состав	Цепь управления	Цвет корпуса	№ по каталогу	Масса
					кг
Механическая (2)	1 НО	--- 24	Серый	<b>ABR 1S102B</b>	0,090
	2 НО	--- 24	Серый	<b>ABR 1S402B</b>	0,090
	1 перекид.	--- 24	Серый	<b>ABR 1S302B</b>	0,090
	1 НЗ + 1 НО	--- 24	Серый	<b>ABR 1S602B</b>	0,090
Механическая (2) + светодиодная (3)	1 НО	~ 24	Серый	<b>ABR 1S118B</b>	0,095
		~ 48	Серый	<b>ABR 1S118E</b>	0,095
		~ 115...127	Серый	<b>ABR 1S111F</b>	0,095
	2 НО	~ 24	Серый	<b>ABR 1S418B</b>	0,095
		~ 48	Серый	<b>ABR 1S418E</b>	0,095
		~ 110	Серый	<b>ABR 1S411F</b>	0,095
	1 перекид.	~ 24	Серый	<b>ABR 1S318B</b>	0,095
		~ 48	Серый	<b>ABR 1S318E</b>	0,095
		~ 110	Серый	<b>ABR 1S311F</b>	0,095
		1 НЗ + 1 НО	~ 24	Серый	<b>ABR 1S618B</b>
	~ 48	Серый	<b>ABR 1S618E</b>	0,095	
	~ 110	Серый	<b>ABR 1S611F</b>	0,095	

Гибкие гребённые шинки					
Описание	Для соединения	Цвет	Расстояние между наконечниками	№ по каталогу	Масса
				см	кг
Гибкие гребённые шинки, модули 8 x 1 мм <sup>2</sup>	Катушка	Белый	12	<b>ABF C08R12W</b>	0,020
			2	<b>ABF C08R02W</b>	0,010
	~	Красный	12	<b>ABF C08R12R</b>	0,020
			2	<b>ABF C08R02R</b>	0,010
	---	Синий	12	<b>ABF C08R12B</b>	0,020
			2	<b>ABF C08R02B</b>	0,010

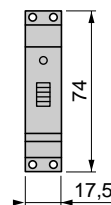
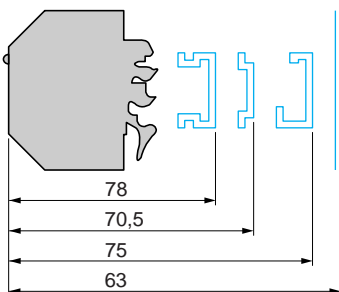
- (1) Подключение с помощью винтовых зажимов.
- (2) Зелёный механический указатель для контакта(ов), приведённого(ых) в действие электрически или механически нажатием кнопки «Тест».
- (3) Зелёный светодиод, светящийся при наличии сигнала управления.
- (4) С поляризацией (+ на A1, - на A2).

## Размеры

ABR 1E



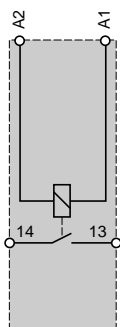
ABR 1S



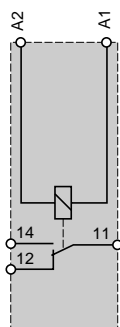
## Схемы

Интерфейсные реле с механической индикацией, на 24 В пост. тока или 230 В пер. тока

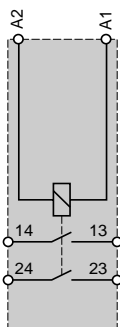
1 НО



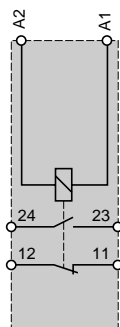
1 перекл.



2 НО

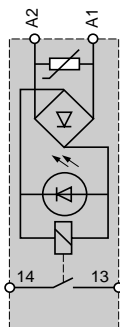


1 НЗ + 1 НО

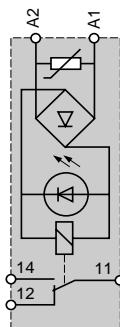


Интерфейсные реле с механической и светодиодной индикацией, на 24 или 48 В пост./пер. тока

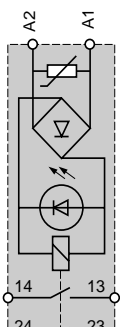
1 НО



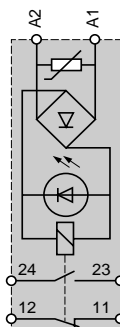
1 перекл.



2 НО

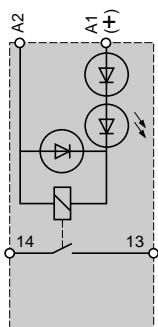


1 НЗ + 1 НО

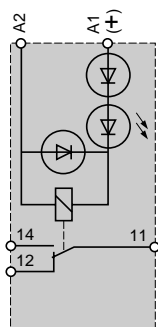


Интерфейсные реле с механической и светодиодной индикацией, на 110 В пост./пер. тока или 230 В пер. тока

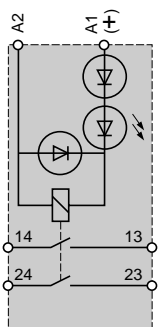
1 НО



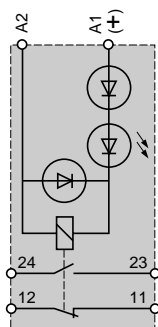
1 перекл.



2 НО



1 НЗ + 1 НО



# Компоненты систем автоматизации

## Электромеханические интерфейсы для дискретных сигналов, ширина 9,5 мм

Электромеханические интерфейсные реле ABR-2 дополняют серию ABR-1. Они характеризуются микрорелейной технологией, позволяющей сократить размеры и осуществлять коммутации сигналов очень низкого уровня (TTL, HCMOS, аналоговые сигналы).

Электромеханические интерфейсные реле серии ABR-2 представляют собой компактные модули шириной 9,5 мм для входных реле, 12 мм - для выходных реле и 17,5 мм - для изделий, коммутирующих сигналы очень низкого уровня.

### Описание

Серия ABR-2 состоит из трёх семейств:

#### Входные интерфейсные реле (шаг 9,5 мм)

Входные интерфейсные реле приспособлены для коммутации входных сигналов блоков обработки данных и отличаются очень высокой надёжностью контактов: менее одного отказа на 100 миллионов коммутационных циклов при напряжении 17 В постоянного тока и токе 5 мА.

Обеспечена устойчивость к токам утечки  $\leq 2$  мА и широкий диапазон напряжения катушки (0,7 - 1,25  $U_n$ ).

#### Выходные интерфейсные реле (шаг 12 мм)

Выходные интерфейсные реле приспособлены для управления исполнительными устройствами (контакторы, электроклапаны и т.д.) органов сигнализации (световые индикаторы, звуковые сигнализаторы и т.д.); они отличаются повышенной коммутационной способностью и гарантированной устойчивостью к токам утечки  $\leq 2$  мА. Имеется экономичное исполнение без светодиодной сигнализации.

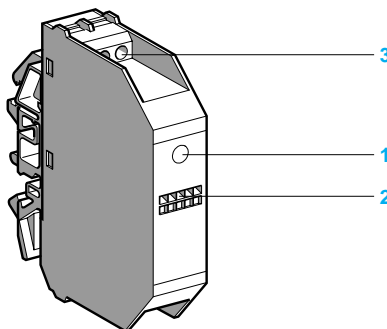
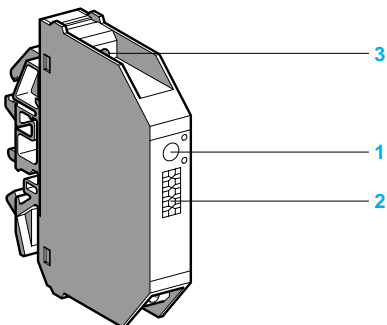
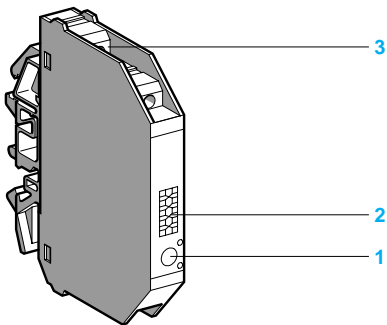
#### Интерфейсные реле для коммутации входных и выходных сигналов очень низкого уровня (шаг 17,5 мм) с 1 переключающим контактом.

Эти интерфейсные реле приспособлены для коммутации логических (TTL или HCMOS) и аналоговых сигналов.

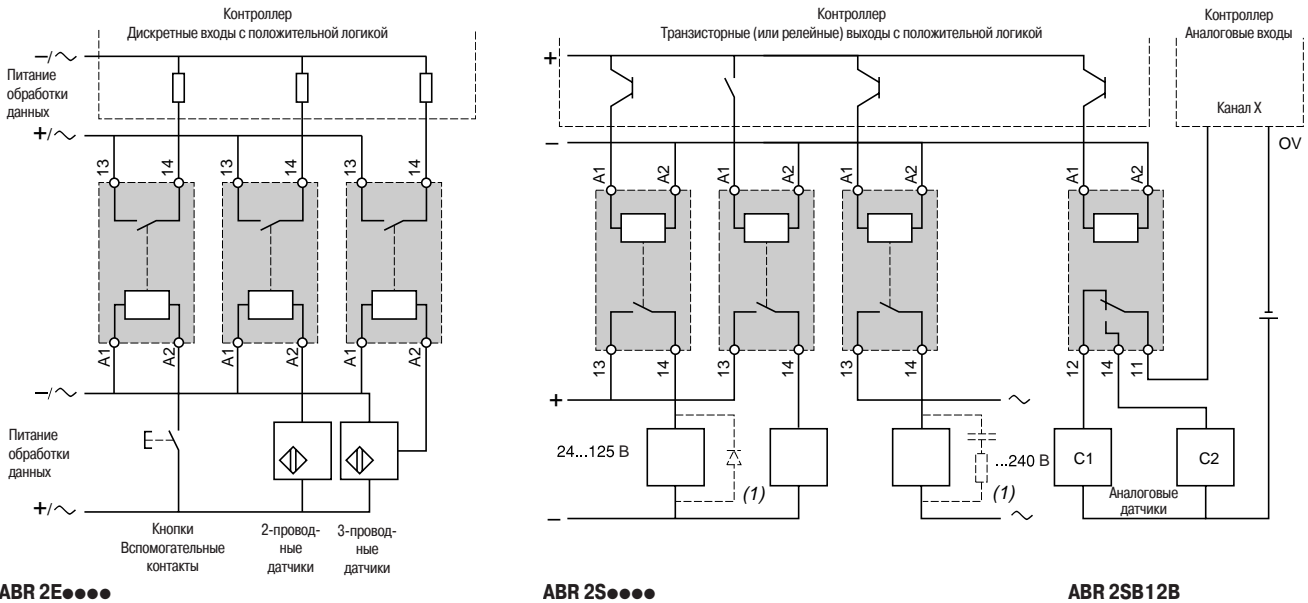
**Предупреждение:** с помощью данного типа интерфейсного реле нельзя коммутировать индуктивные нагрузки.

На передней панели электромеханических интерфейсных реле ABR-2 расположены:

- 1 Светодиод для индикации состояния сигнала управления
- 2 Обозначение канала: 5 индивидуальных символов AB1-R/G или 1 этикетка AB1-SA2
- 3 Подключение с помощью винтовых зажимов; при этом к каждому зажиму можно присоединить по два провода. Расположение зажимов у обоих семейств интерфейсных реле (входных и выходных) обеспечивает рациональный электромонтаж и чёткое разделение вводных (обработка данных) и отходящих (управление силовыми устройствами и технологическим процессом) цепей.



**Примеры применения с программируемыми контроллерами**



ABR 2E●●●●

ABR 2S●●●●

ABR 2SB12B

(1) Необходимо для индуктивных нагрузок (можно заменить на пиковый ограничитель ).

**Условия эксплуатации**

<b>В соответствии стандартам</b>				МЭК 947-5-1
<b>Сертификация изделий</b>				UL, CSA, BV, LROS, DNV
<b>Степень защиты</b>	В соответствии с МЭК 529 (защита от прямых прикосновений)			IP 20
<b>Защитная обработка</b>				"TC"
<b>Огнестойкость</b>	В соответствии с МЭК 695-2-1	Раскалённая проволока	°C	960
		В соответствии с UL 94		V0
<b>Ударопрочность</b>	В соответствии с МЭК 68-2-27	Полусинусоидальные волны 11 мс		30 gn
<b>Виброустойчивость</b>	В соответствии с МЭК 68-2-6	10...150 Гц		3 gn
<b>Устойчивость к электростатическим разрядам</b>	В соответствии с МЭК 801-2	Уровень 3		кВ 8
<b>Устойчивость к радиочастотному электромагнитному полю</b>	В соответствии с МЭК 801-3	Уровень 3 ; 27...1000 МГц		В/м 10
<b>Устойчивость к наносекундным импульсным помехам</b>	В соответствии с МЭК 801-4 Уровень 3	В цепи питания		кВ 2
		На входе/выходе		кВ 1
<b>Устойчивость к микросекундным импульсным помехам большой энергии</b>	В соответствии с МЭК 947-1	Волна 1,2/50 мкс ; 0,5 J	U < 50 В	кВ 0,5
			U < 150 В	кВ 1,5
			U < 300 В	кВ 2,5
<b>Сечение присоединения</b>	Гибкий провод без наконечника	1 или 2 провода	мм <sup>2</sup>	0,6...2,5
		Гибкий провод с наконечником	мм <sup>2</sup>	0,34...2,5
		Жёсткий провод	мм <sup>2</sup>	0,27...4
<b>Рабочее положение</b>				Любое
<b>Температура окружающего воздуха</b>	Работа без ограничений			°C - 5...+ 40
		Работа при 0,85...1,1 Us (номинальное напряжение)		°C - 5...+ 55
		Работа с ограничениями при Us (номинальное напряжение)		°C - 25...+ 70 (2)
		Хранение		°C - 40...+ 80
<b>Максимальная рабочая высота</b>				м ≤ 3000
<b>Категория установки</b>	В соответствии с МЭК 947-1			II
<b>Степень загрязнения</b>	В соответствии с МЭК 947-1			2
<b>Монтаж</b>				Стандартные рейки  2,5

(2) При температуре окружающей среды ≥ 55 °C между ABR-2S1●●● необходимо обеспечить промежуток 8 мм.

Характеристики цепи управления (при температуре окруж. среды 40°C)									
Тип интерфейсного реле		ABR 2E112B	ABR 2E112E	ABR 2E115F	ABR 2E116F	ABR 2E111M	ABR 2S112B	ABR 2S102B	ABR 2•B312B (1)
Номинальное напряжение (Us)	<b>V</b>	--- 24	--- 48	~ 115...127	~ 120...127	~ 230...240	--- 24	--- 24	--- 24
Частота тока	<b>Гц</b>	—	—	50	60	50/60	—	—	—
Порог включения	<b>V</b>	16,9	37,3	93	97	186	16,9	14,5	16,9
Максимальное рабочее напряжение	<b>V</b>	28,8	57,6	140	140	264	28,8	28,8	28,8
Максимальное напряжение отпускания (Uo)	<b>V</b>	3,8	8,5	25,4	25,4	48	3,8	2	3,8
Максимальный ток (при Us)	<b>mA</b>	19,5	11	14	16	15	28	18	23
Минимальный ток удержания	<b>mA</b>	2	2	2,5	2,5	2,5	2	1,3	2
Максимальная рассеиваемая мощность (при Us)	50 Гц	<b>Вт</b>	—	0,66	—	0,54	—	—	—
	60 Гц	<b>Вт</b>	0,45	0,52	—	0,73	0,77	0,64	0,43
Исчезновение напряжения (максимальное время сохранения удержания)	<b>мс</b>	1	1	10	10	10	1	5	1
Светодиодная индикация цепи управления		Есть	Есть	Есть	Есть	Есть	Есть	Нет	Есть
Встроенная защита от перемены полярности		Есть	Есть	—	—	—	Есть	Есть	Есть

Характеристики контактов (при температуре окруж. среды 40°C)									
Тип интерфейсного реле			ABR 2E•••••	ABR 2S112B	ABR 2S102B	ABR 2•B312B (1)			
Состав			1 НО	1 НО	1 НО	1 перекл.			
Максимальное номинальное рабочее напряжение (Ue макс.)	В соответствии с МЭК 947-5-1	~ <b>V</b>	127	230	230	48			
		--- <b>V</b>	100	120	120	48			
Максимальное коммутационное напряжение		~ <b>V</b>	140	250	250	60			
		--- <b>V</b>	125	150	150	60			
Частота рабочего тока		<b>Гц</b>	50/60	50/60	50/60	50/60			
Ток термической стойкости	В соответствии с МЭК 947-1	<b>A</b>	1	5	5	0,05			
Номинальный рабочий ток (Ie) на 1 миллион коммутационных циклов	В соответствии с МЭК 947-5-1 Ue макс.	AC12	<b>A</b>	1	3	3	—		
		AC14	<b>A</b>	0,5	1	1	—		
		AC15	<b>A</b>	0,5	1	1	—		
	В соответствии с МЭК 947-5-1 Ue : --- 24 В	DC12	<b>A</b>	1	1,7	1,7	—		
		DC13	<b>A</b>	1	1,5	1,5	—		
Минимальная коммутационная способность		<b>mA</b>	1	5	5	0,01			
Минимально коммутационное напряжение		<b>V</b>	5	5	5	0,01			
Защита от коротких замыканий	Для Ik ≤ 1 кА (~) и ≤ 100 А (---), тип и значение рекомендуемого предохранителя	<b>A</b>	2	6,3	6,3	0,4			
Надёжность контакта при низком уровне (17 В, 5 мА)/ ABR-2•В (30 мВ, 10 мкА)	Количество отказов на «п» миллионов коммутационных циклов		1 на 100 миллионов						

Другие характеристики									
Максимальное время срабатывания при Us (включая дребезг)		От возбуждения катушки до замыкания НО контакта	---	<b>мс</b>	10	10	10	6	
		От возбуждения катушки до размыкания НЗ контакта	~	<b>мс</b>	30	—	—	—	
		От снятия возбуждения катушки до размыкания НО контакта	---	<b>мс</b>	—	—	—	6	
		От снятия возбуждения катушки до замыкания НЗ контакта	~	<b>мс</b>	6	12	5	6	
				<b>мс</b>	30	—	—	—	
Максимальная длительность дребезга		<b>мс</b>	5	5	5	2			
Неперекрывание контактов, гарантированное между НЗ и НО контактами	Максимальное время неперекрывания	При возбуждении	<b>мс</b>	—	—	—	5		
		При снятии возбуждения	<b>мс</b>	—	—	—	2		
Максимальная частота срабатываний	Без нагрузки	<b>Гц</b>	10	10	10	10			
	При Ie	<b>Гц</b>	0,5	0,5	0,5	—			
Механическая износостойкость в миллионах коммутационных циклов			20	10	10	20			
Номинальное напряжение изоляции	В соответствии с МЭК 947-1	<b>V</b>	300	300	300	300			
	В соответствии с VDE 0110, группа С	<b>V</b>	250	250	250	250			
Действ. напряжение испытания изоляции в течение 1 минуты	Между целью катушки и цепями контактов	<b>кВ</b>	2	4	4	1,5			
	Между подключённым реле и "землёй"	<b>кВ</b>	2,5	2,5	2,5	2,5			
	Между разомкнутыми контактами	<b>кВ</b>	0,75	1	1	1			

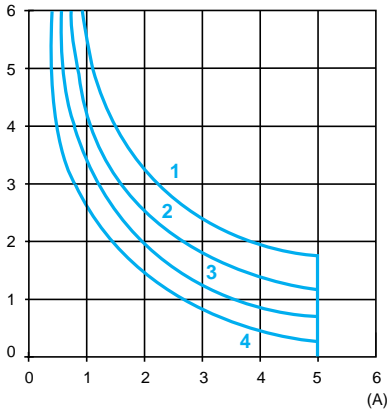
(1) Не коммутируйте индуктивные нагрузки.

### Электрическая износостойкость контактов (ABR 2S)

Условия испытания: согласно стандарту МЭК 947-5-1 для номинального напряжения управления.

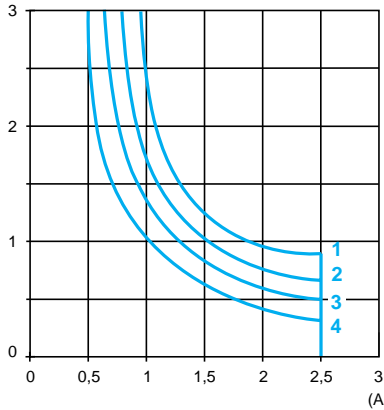
#### Нагрузки, запитываемые переменным током

Млн коммутационных циклов



АС-12: управление активными нагрузками и статическими нагрузками с развязкой посредством оптрона  
 $\cos \varphi \geq 0,9$

Млн коммутационных циклов

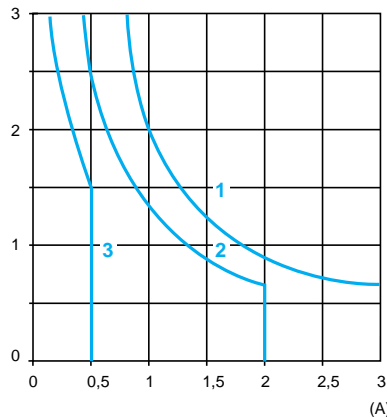


АС-14: управление малыми электромагнитными нагрузками с электромагнитами < 72 ВА  
 - включение:  $\cos \varphi = 0,3$   
 - отключение:  $\cos \varphi = 0,3$   
 АС-15: управление электромагнитными нагрузками с электромагнитами > 72 ВА  
 - включение:  $\cos \varphi = 0,7$   
 - отключение:  $\cos \varphi = 0,4$

- 1 24 В
- 2 48 В
- 3 115 В
- 4 230 В

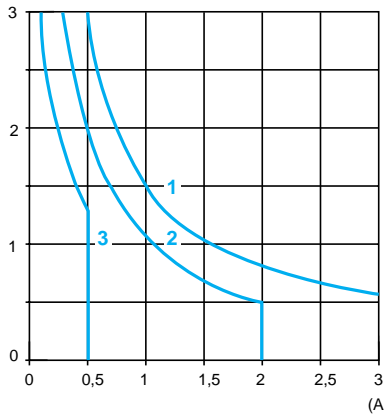
#### Нагрузки, запитываемые постоянным током

Млн коммутационных циклов



DC-12: управление активными нагрузками и статическими нагрузками с развязкой посредством оптрона  
 $L/R \leq 1 \text{ мс}$

Млн коммутационных циклов



DC-13: управление электромагнитами  
 $L/R \leq 2 \times (U_e \times I_e) \text{ в мс.}$   
 $U_e$  : номинальное рабочее напряжение  
 $I_e$  : номинальный рабочий ток  
 (с диодом защиты нагрузки)

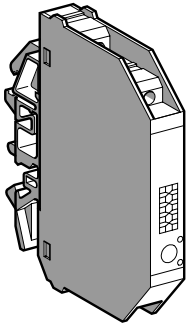
- 1 24 В
- 2 48 В
- 3 115 В

# Компоненты систем автоматизации

Электромеханические интерфейсы для дискретных сигналов, ширина 9,5 мм

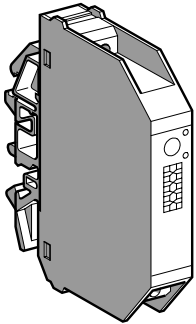
Цепь управления: переменный или постоянный ток

8 16382



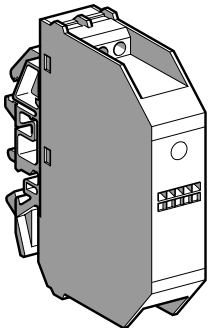
ABR 2E112B

8 16383



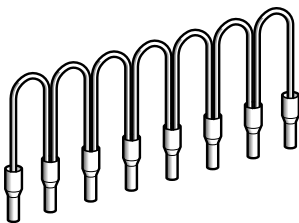
ABR 2S112B

8 16384



ABR 2EB112B

8 16385



ABFC08R●●●

## Входные реле (шаг 9,5 мм)

Индикация	Состав	Цепь управления	Кол-во в упак., шт.	№ по каталогу	Масса
<b>В</b>					
<b>Со светодиодами</b>	1 НО	— 24	5	<b>ABR 2E112B</b>	0,032
		— 48	5	<b>ABR 2E112E</b>	0,032
		~ 115...127 (50 Гц)	5	<b>ABR 2E115F</b>	0,035
		~ 120...127 (60 Гц)	5	<b>ABR 2E116F</b>	0,035
		~ 230...240 (50/60 Гц)	5	<b>ABR 2E111M</b>	0,036

## Выходные реле (шаг 12 мм)

Индикация	Состав	Цепь управления	Кол-во в упак., шт.	№ по каталогу	Масса
<b>В</b>					
<b>Без светодиодов</b>	1 НО	— 24	5	<b>ABR 2S102B</b>	0,040
<b>Со светодиодами</b>	1 НО	— 24	5	<b>ABR 2S112B</b>	0,041

## Реле для коммутации сигналов очень низкого уровня (шаг 17,5 мм)

Индикация	Состав	Цепь управления	№ по каталогу	Масса
<b>В</b>				
<b>Вход</b>				
<b>Со светодиодами</b>	1 перекл. (1)	— 24	<b>ABR 2EB312B</b>	0,048
<b>Выход</b>				
<b>Со светодиодами</b>	1 перекл. (1)	— 24	<b>ABR 2EB312B</b>	0,048

## Гибкие гребённые шинки

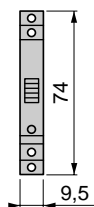
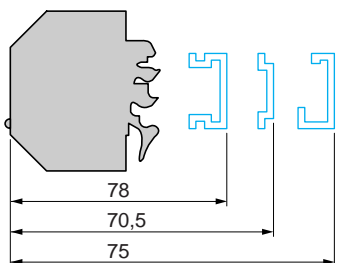
Описание	Для соединения	Цвет	Расстояние между наконечниками		№ по каталогу	Масса
			см			
<b>Гибкие гребённые шинки, модули 8 x 1 мм<sup>2</sup></b>	Катушка	Белый	12		<b>ABF C08R12W</b>	0,020
			2		<b>ABF C08R02W</b>	0,010
	~	Красный	12		<b>ABF C08R12R</b>	0,020
			2		<b>ABF C08R02R</b>	0,010
			12		<b>ABF C08R12B</b>	0,020
			2		<b>ABF C08R02B</b>	0,010

(1) Не коммутируйте индуктивные нагрузки.

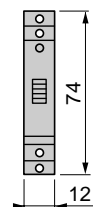
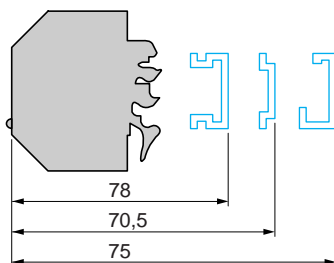


**Размеры**

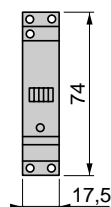
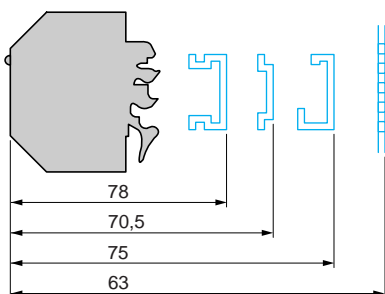
**ABR 2E11●●**



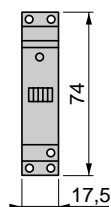
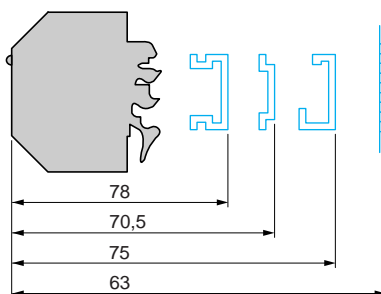
**ABR 2S1●2B**



**ABR 2EB312B**

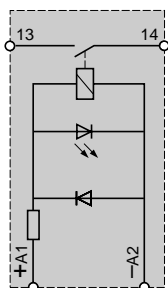


**ABR 2SB312B**

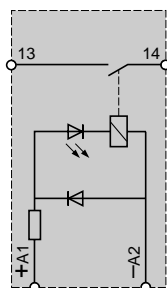


**Схемы**

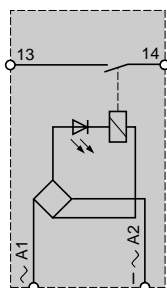
**ABR 2E112B (--- 24 В)**



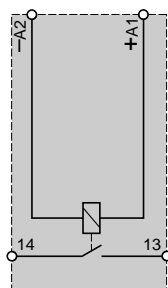
**ABR 2E112E (--- 48 В)**



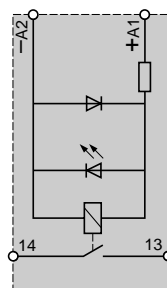
**ABR 2E11●F/M (~ 115...240 В)**



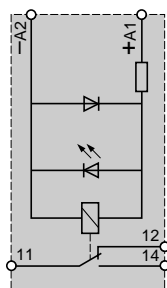
**ABR 2S102B (--- 24 В)**



**ABR 2S112B (--- 24 В)**



**ABR 2●B312B (--- 24 В)**



Статические интерфейсные реле ABS-2 представляют собой компактные модули, аналогичные электромеханическим реле ABR-2. Они служат для сопряжения дискретных цифровых сигналов управления, которыми обмениваются между собой блок обработки данных (программируемый логический контроллер, устройство числового программного управления и т.д.) и остальные компоненты автоматизированной системы (контакты, электроклапаны, световые индикаторы, датчики приближения и т.д.).

Статические интерфейсные реле применяются там, где нужны преимущества электронной технологии: повышенная частота срабатываний, практически неограниченный срок службы, бесшумная работа и т.д.

Эти изделия отличаются высоким уровнем рабочих параметров и превосходной адаптацией к промышленной среде, гарантируемой соответствием требованиям стандартов МЭК.

### Состав

Серия ABS-2 состоит из двух семейств:

#### Входные интерфейсные реле

Входные интерфейсные реле шириной 9,5 мм приспособлены для коммутации входных сигналов блоков обработки данных. Они обеспечивают широкий выбор вариантов гальванической развязки сигналов благодаря расширенному диапазону входных напряжений, от 5 В постоянного тока до 230 В переменного тока.

#### Выходные интерфейсные реле

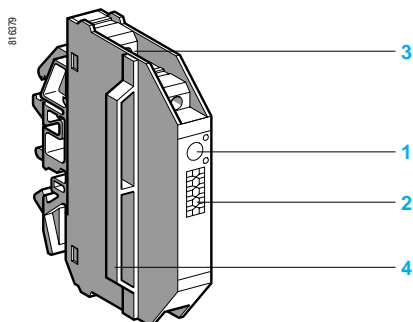
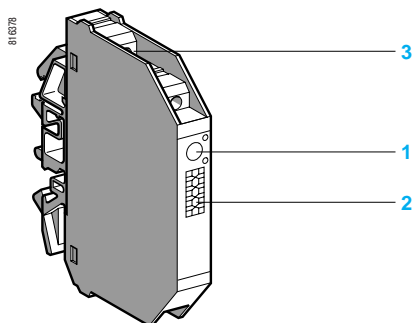
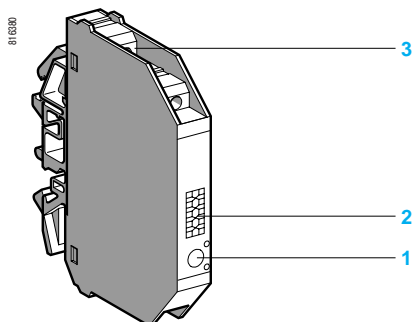
Выходные интерфейсные реле приспособлены для управления исполнительными устройствами (контакты, электроклапаны и т.д.) органов сигнализации (световые индикаторы, звуковые сигнализаторы и т.д.).

В зависимости от коммутируемых токов они имеют ширину 9,5 или 17,5 мм.

Исполнение 17,5 мм состоит из реле шириной 9,5 мм и закреплённой на нём распорки шириной 8 мм. За счёт улучшенной вентиляции такая компоновка позволяет коммутировать большие токи.

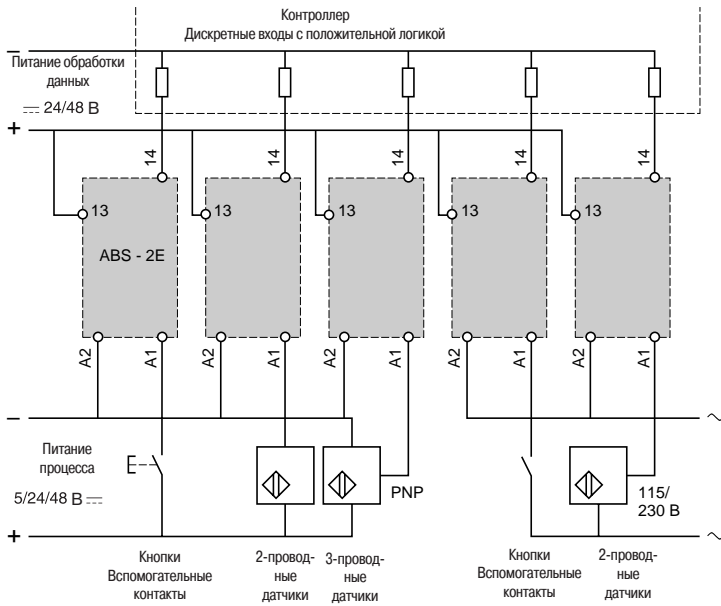
На передней панели статических интерфейсных реле ABS-2 расположены:

- 1 Светодиод для индикации состояния сигнала управления
- 2 Обозначение канала: 5 индивидуальных символов AB1-R/G или 1 этикетка AB1-SA2.
- 3 Подключение с помощью винтовых зажимов; при этом к каждому зажиму можно присоединить по два провода. Расположение зажимов у обоих семейств интерфейсных реле (входных и выходных) обеспечивает рациональный электромонтаж и чёткое разделение вводных (обработка данных) и отходящих (управление силовыми устройствами и технологическим процессом) цепей.
- 4 Распорка

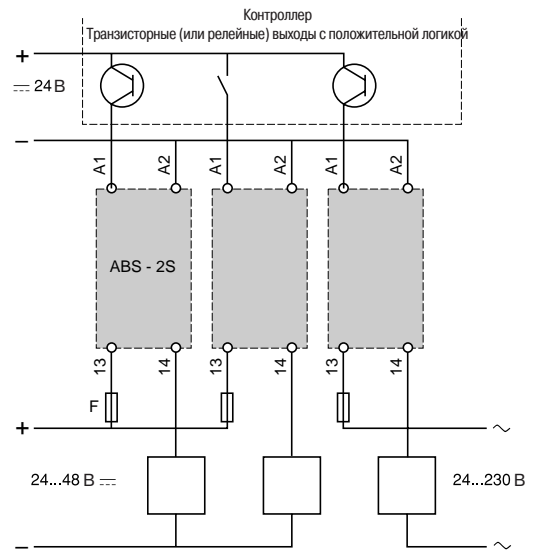


### Примеры применения с программируемыми контроллерами

Сопряжение дискретных входов контроллера



Сопряжение дискретных выходов контроллера



### Условия эксплуатации

В соответствии стандартам				МЭК 947-5-1 Проект стандарта МЭК 17 В		
Сертификация изделий				UL, CSA, BV, LROS, DNV		
Степень защиты	В соответствии с МЭК 529 (защита от прямых прикосновений)			IP 20		
Защитная обработка				"TC"		
Огнестойкость	В соответствии с МЭК 695-2-1	Раскалённая проволока	°C	960		
		В соответствии с UL 94		V0		
Ударопрочность	В соответствии с МЭК 68-2-27	Полусинусоидальные волны 11 мс		30 gn		
Виброустойчивость	В соответствии с МЭК 68-2-6	10...150 Гц		5 gn		
Устойчивость к электростатическим разрядам	В соответствии с МЭК 801-2	Уровень 3		кВ	8	
Устойчивость к радиочастотному электромагнитному полю	В соответствии с МЭК 801-3	Уровень 3 ; 27...1000 МГц		В/м	10	
Устойчивость к наносекундным импульсным помехам	В соответствии с МЭК 801-4 Уровень 3	В цепи питания		кВ	2	
		На входе/выходе		кВ	1	
Устойчивость к микросекундным импульсным помехам большой энергии	В соответствии с МЭК 947-1	Волна 1,2/50 мкс ; 0,5 J	U < 50 В	кВ	0,5	
			U < 150 В	кВ	1,5	
			U < 300 В	кВ	2,5	
Сечение присоединения	Гибкий провод без наконечника	1 или 2 провода			мм <sup>2</sup>	0,6...2,5
	Гибкий провод с наконечником	1 или 2 провода			мм <sup>2</sup>	0,34...2,5
	Жёсткий провод	1 провод			мм <sup>2</sup>	0,27...4
Рабочее положение				Любое		
Температура окружающего воздуха вблизи аппарата	Работа без ограничений			°C	- 5...+ 55	
	Работа при Us			°C	- 25...+ 70	
	Хранение			°C	- 40...+ 80	
Максимальная рабочая высота				м	≤ 300	
Категория установки	В соответствии с МЭК 947-1			II		
Степень загрязнения	В соответствии с МЭК 947-1			2		
Монтаж				Стандартные рейки 15 25 35		

Характеристики цепи управления (при температуре окруж. среды 55°C)									
Тип интерфейсного реле			ABS 2EC01EA	ABS 2EC01EB	ABS 2EC01EE	ABS 2EA01EF	ABS 2EA02EF	ABS 2EA01EM	ABS 2EA02EM
Номинальное напряжение Us	≡	<b>B</b>	5	24	48	–	–	–	–
	~	<b>B</b>	–	–	–	115/127 50 Гц	120/127 60 Гц	230/240 50 Гц	230/240 60 Гц
Максимальное напряжение	≡	<b>B</b>	Отрицательная логика 6 (TTL)	28,8	57,6	–	–	–	–
	~	<b>B</b>	–	–	–	140	140	264	264
Максимальный ток при Us	≡	<b>mA</b>	13,6	12	10,5	–	–	–	–
	~	<b>mA</b>	–	–	–	14	17	12,5	15
Гарантированное состояние 1	≡	<b>B</b>	3,75	16,9	36	–	–	–	–
		<b>mA</b>	4,5	7,7	7,5	–	–	–	–
	~	<b>B</b>	–	–	–	86,3	90	173	173
		<b>mA</b>	–	–	–	8,4	9,7	7,9	9,3
Гарантированное состояние 0	≡	<b>B</b>	2	5,6	10,8	–	–	–	–
		<b>mA</b>	0,09	2	2	–	–	–	–
	~	<b>B</b>	–	–	–	25,4	25,4	48	48
		<b>mA</b>	–	–	–	2,5	2,5	2,5	2,5
Индикация состояния 1			Есть	Есть	Есть	Есть	Есть	Есть	
Встроенная защита от перемены полярности			Есть	Есть	Есть	–	–	–	
Характеристики выходной цепи									
Максимальное номинальное рабочее напряжение	≡	<b>B</b>	5...48						
Мин./макс. напряжение	≡	<b>B</b>	2/60						
Мин./макс. коммутируемый ток		<b>mA</b>	1/50						
Максимальный остаточный ток в состоянии 0		<b>mA</b>	0,1						
Максимальное остаточное напряжение в состоянии 1		<b>B</b>	1						
Встроенная защита			От перемены полярности						
Внешняя защита			От коротких замыканий для $I_k \leq 100$ А (≡) Быстродействующий предохранитель, № по каталогу: HA21 0,25 А или аналогичный						
Другие характеристики									
Тип интерфейсного реле			ABS 2EC01EA	ABS 2EC01EB	ABS 2EC01EE	ABS 2EA01EF	ABS 2EA02EF	ABS 2EA01EM	ABS 2EA02EM
Временные характеристики	0 → 1	<b>мс</b>	0,05	0,05	0,05	10	10	10	10
	1 → 0	<b>мс</b>	0,4	0,4	0,4	20	20	20	20
Максимальная частота срабатываний		<b>Гц</b>	1000	1000	1000	25	25	25	25
Продолжительность включения 50 % Us ≤ 30 В Ie ≥ 5 мА									
Номинальное напряжение изоляции			В соответствии с МЭК 947-1 : 300 В В соответствии с VDE 0110 : 250 В, группа C						
Действ. напряжение испытания изоляции в течение 1 минуты	Между входом и выходом	<b>кВ</b>	4						
	Между подключённым реле и "землей"	<b>кВ</b>	2,5						

Характеристики цепи управления (при температуре окруж. среды 55°C)								
Тип интерфейсного реле		ABS 2SC01EB	ABS 2SC02EB	ABS 2SA01MB	ABS 2SA02MB			
Номинальное напряжение Us	---	V	24		24			
Максимальное рабочее напряжение		V	28,8		28,8			
Максимальный ток при Us		mA	12		13,6			
Гарантированное состояние 1		V	16,9		16,9			
		mA	7,7		8,3			
Гарантированное состояние 0		V	5,6		5,3			
		mA	2		2			
Индикация состояния 1			Есть		Есть			
Встроенная защита от перемены полярности			Есть		Есть			
Характеристики выходной цепи								
Номинальное напряжение Us		V	--- 5...48	--- 5...48	~ 24...240	~ 24...240		
Максимальное напряжение		V	--- 57,6	--- 57,6	~ 264	~ 264		
Максимальный установившийся ток (Ith) (1) при 40 °C		A	2	3	2,3	3		
Номинальный рабочий ток (Ie) Отдельностоящее/примыкающее реле при 55 °C, вертикальное положение		A	DC12	1,5/0,9	2,5/2,2	AC12	1,9/0,5	2,1/1,5
		A	DC13	1,5/0,9	2,5/2,2	AC13	1,6/0,5	1,6/1,5
		A	DC14	0,6/0,6	0,6/0,6	AC14	1,6/0,5	1,6/1,5
		A	—	—	—	AC15	1/0,5	1/1
Минимальный ток	---/~	mA	1		10			
Максимальный остаточный ток	---/~	mA	1		2,5			
Максимальное остаточное напряжение		V	1,5		3 (Ie ≥ 10 mA) 1,5 (Ie ≥ 100 mA)			
Напряжение перехода через нуль		V	—		50 удар.			
Допустимая скорость нарастания напряжения		V/мкс	—		500			
Встроенная защита			От перемены полярности					
Внешняя защита			От коротких замыканий для Ik ≤ 1 кА (~) и ≤ 100 А (---) Быстродействующий предохранитель с высокой отключающей способностью: 3,15 А					
Другие характеристики								
Максимальное время срабатывания при Ie ≥ 10 mA	0 → 1	мс	0,05			10 (50 Гц) ; 8 (60 Гц)		
	1 → 0	мс	0,6			10 (50 Гц) ; 8 (60 Гц)		
Максимальная частота срабатываний При 55 °C; при Ie: отдельностоящий модуль, продолжительность включения 40 %  С активной нагрузкой, продолжительность включения 50 %		Гц	DC13	6	6	AC13	0,6	0,7
		Гц	DC14	1	3	AC14	0,6	0,7
		Гц	—	—	—	AC15	0,6	0,7
		Гц	700			50		
Номинальное напряжение изоляции			В соответствии с МЭК 947-1 : ~ 300 В Согласно VDE 0110 группа C					
Действ. напряжение испытания изоляции в течение 1 минуты	Между входом и выходом	кВ	4					
	Между подключённым реле и "землёй"	кВ	2,5					

(1) См. диаграммы снижения характеристик при повышении температуры.

**Входные статические реле**

Ширина	Входная цепь		Выходная цепь		Кол-во в упаковке, шт.	№ по каталогу	Масса
	Ток	Ном. напряжение	Ток	Ном. напряжение			
мм	В		В				кг
9.5	---	5	---	5...48	5	ABS 2EC01EA	0,029
		24	---	5...48	5	ABS 2EC01EB	0,029
		48	---	5...48	5	ABS 2EC01EE	0,029
	~	115...127 (50 Гц)	---	5...48	5	ABS 2EA01EF	0,032
		120...127 (60 Гц)	---	5...48	5	ABS 2EA02EF	0,032
		230...240 (50 Гц)	---	5...48	5	ABS 2EA01EM	0,033
		230...240 (60 Гц)	---	5...48	5	ABS 2EA02EM	0,033

**Выходные статические реле**

Ширина	Входная цепь		Выходная цепь		Кол-во в упаковке, шт.	№ по каталогу	Масса
	Ток	Ном. напряжение	Ток	Ном. напряжение			
мм	В		А	В			кг
9.5	---	24	---	24...48	5	ABS 2SC01EB	0,034
			~ 2,3	24...230	5	ABS 2SA01MB	0,034
17.5	---	24	---	24...48	1	ABS 2SC02EB	0,043
			~ 3	24...230	1	ABS 2SA02MB	0,044

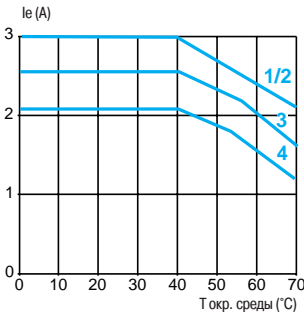
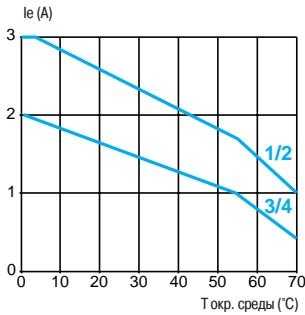
**Аксессуары**

Для соединения используйте гибкие гребёнчатые шинки **ABF C08●●●** (стр. 1/22).

**Диаграммы снижения характеристик при повышении температуры для выходных статических реле  $U_c = U_s = \text{---} 24 \text{ В}$**

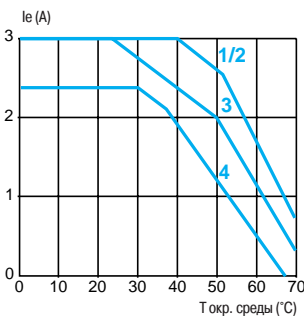
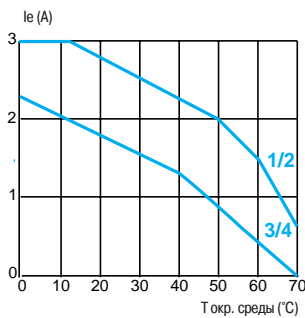
ABS 2SC01EB, пост. ток

ABS 2SC02EB, пост. ток

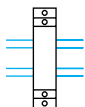


ABS 2SA01MB, пер. ток

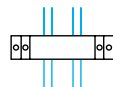
ABS 2SA02MB, пер. ток



1 Вертикальный модуль, отдельностоящий или примыкающий к модулям с низким тепловыделением



2 Горизонтальный модуль, отдельностоящий или примыкающий к модулям с низким тепловыделением

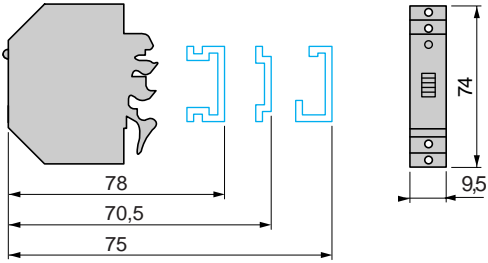


3 Вертикальный модуль, к которому с обеих сторон примыкают модули с идентичным уровнем тепловыделения

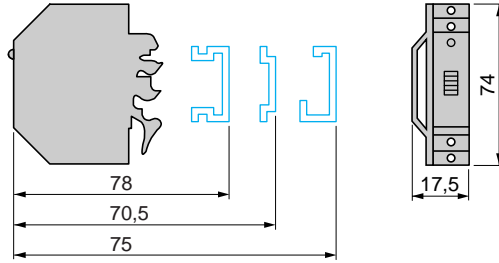
4 Горизонтальный модуль, к которому с обеих сторон примыкают модули с идентичным уровнем тепловыделения

Размеры

ABS 2E/ABS 2S●01●●



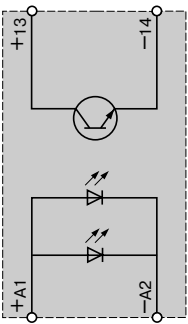
ABS 2S●02●●



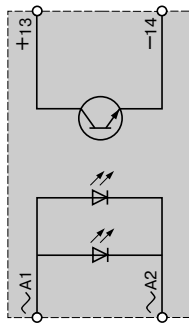
Схемы соединений

Входные статические реле

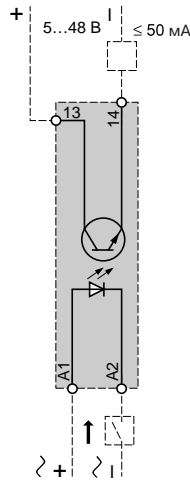
ABS 2EC●●●●



ABS 2EA●●●●

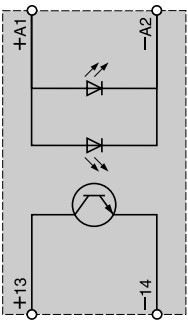


ABS 2E●●●●

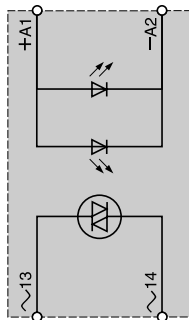


Выходные статические реле

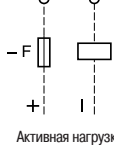
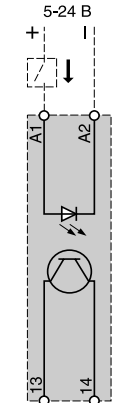
ABS 2SC0●EB



ABS 2SA0●MB



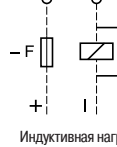
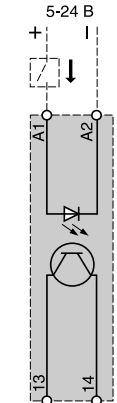
ABS 2SC0●EB



F: предохранитель DF1 SS133.2

(1) Или пиковый ограничитель

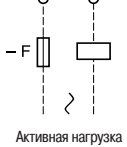
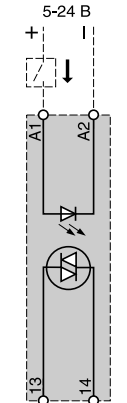
ABS 2SC0●EB



Активная нагрузка

Индуктивная нагрузка

ABS 2SA0●MB



Активная нагрузка

Индуктивная нагрузка





Руководство по выбору ..... 2/2 - 2/5

### Компактные и модульные интеллектуальные реле

■ Введение .....	2/6 - 2/9
■ Функции .....	2/10 - 2/12
■ Описание .....	2/13
■ Характеристики .....	2/14 - 2/19
■ Кривые .....	2/20 и 2/21
■ Каталожные номера .....	2/22 - 2/27
■ Размеры, монтаж и схемы .....	2/28 - 2/31

### Связь

■ Введение .....	2/32
------------------	------

#### Протокол программирования

■ Описание и характеристики .....	2/33
-----------------------------------	------

#### Протокол связи Modbus slave

■ Введение и описание .....	2/34
■ Характеристики .....	2/36
■ Функции .....	2/37

#### Протокол связи Ethernet server

■ Введение и описание .....	2/38
■ Характеристики .....	2/39
■ Функции .....	2/40

Каталожные номера .....	2/41
-------------------------	------


Размеры и монтаж .....	2/42
------------------------	------

### Аналоговые модули расширения входов/выходов

■ Введение и описание .....	2/43
■ Характеристики .....	2/44
■ Каталожные номера и размеры .....	2/45
■ Схемы .....	2/46

### Коммуникационный модемный интерфейс

■ Введение и описание .....	2/47 и 2/48
■ Функции и настройки .....	2/49 и 2/50
■ Характеристики .....	2/51 и 2/52
■ Каталожные номера .....	2/53
■ Размеры .....	2/54
■ Соединения .....	2/55 и 2/56

Тип изделия	Компактные интеллектуальные реле	
		
Напряжение питания	~ 24 В	~ 100...240 В
Кол-во входов/выходов	12    20	10    12    20
Кол-во дискретных входов (в том числе аналоговых)	8 (0)    12 (0)	6 (0)    8 (0)    12 (0)
Кол-во релейных/транзисторных выходов	4/0    8/0	4/0    4/0    8/0
С дисплеем и часами Язык программирования	SR2 B●●1B FBD или LADDER (1)	SR2 B●●1FU FBD или LADDER (1)
С дисплеем, без часов Язык программирования	SR2 E●●1B FBD или LADDER (1)	SR2 A●●1FU Только LADDER (1)
Без дисплея, с часами Язык программирования		SR2 E●●1FU FBD или LADDER (1)
Без дисплея и часов Язык программирования		SR2 D●●1FU Только LADDER (1)
Инструментальная система программирования (см. стр. 2/26)	Zelio Soft 2, SR2 SFT01	Zelio Soft 2, SR2 SFT01
Соединительные принадлежности (см. стр. 2/26)	Кабель для COM-порта Соединительный кабель USB Интерфейс Bluetooth	SR2 CBL01 SR2 USB01 SR2 BTC01
Карtridge памяти (см. стр. 2/26)	SR2 MEM02 (⚠ Несовместим с SR2 COM01)	SR2 MEM02 (⚠ Несовместим с SR2 COM01)
Демонстрационные комплекты (см. стр. 2/22)		SR2 PACK●FU
Коммуникационный модемный интерфейс (см. стр. 2/53)	SR2 COM01 SR2 MOD●	SR2 COM01 (для SR2 B и SR2 E) SR2 MOD●
Аналоговый или GSM модем	Zelio Logic Alarm, SR2 SFT02	Zelio Logic Alarm, SR2 SFT02
Программное обеспечение (см. стр. 2/53)		
Преобразователи терморпар J- и K-типов, зондов Pt100 и преобразователи "напряжение/ток" (см. стр. 1/10)		
Источники питания для цепи управления постоянного тока (см. стр. 4/2)		
Каталожные номера	SR2 ●●●1B	SR2 ●●●1FU
Страница	2/22 и 2/23	2/22 и 2/23

(1) FBD: язык функциональных блок-схем.  
LADDER: язык лестничных диаграмм.



### 12 B

12	20
8 (4)	12 (6)
4/0	8/0

**SR2 B●●1JD**  
FBD или LADDER (1)

Zelio Soft 2, **SR2 SFT01**

**SR2 CBL01**  
**SR2 USB01**  
**SR2 BTC01**

**SR2 MEM02**  
(⚠ Несовместим с SR2 COM01)

**SR2 COM01**  
**SR2 MOD●**  
Zelio Logic Alarm, **SR2 SFT02**

**RM●●●●BD**

**ABL 8MEM12020**

**SR2 B●●1JD**

2/22

(1) FBD: язык функциональных блок-схем.  
LADDER: язык лестничных диаграмм.

### 24 B

10	12	20
6 (0)	8 (4)	12 (2), 12 (6)
4/0	4/0, 0/4	8/0, 0/8

**SR2 B●●●BD**  
FBD или LADDER (1)

**SR2 A●●●BD**  
Только LADDER (1)

**SR2 E●●●BD**  
FBD или LADDER (1)

**SR2 D●●●BD**  
Только LADDER (1)

Zelio Soft 2, **SR2 SFT01**

**SR2 CBL01**  
**SR2 USB01**  
**SR2 BTC01**

**SR2 MEM02**  
(⚠ Несовместим с SR2 COM01)

**SR2 PACK●BD**

**SR2 COM01** (для SR2 B и SR2 E)  
**SR2 MOD●**  
Zelio Logic Alarm, **SR2 SFT02**

**RM●●●●BD**

**ABL 7RM24025/  
ABL 8MEM240●●**

**SR2 ●●●●BD**

2/22 и 2/23

# Интеллектуальные реле Zelio Logic

Модульные интеллектуальные реле,  
модули расширения входов/выходов  
и коммуникационные модули

Тип изделия

Модульные интеллектуальные реле



Напряжение питания

~ 24 В

~ 100...240 В

Кол-во входов/выходов

10 26

10 26

Кол-во дискретных входов  
(в том числе аналоговых)

6 (0) 16 (0)

6 (0) 16 (0)

Кол-во релейных/транзисторных выходов

4/0 10/0

4/0 10/0

С дисплеем и часами

Да

Да

Язык программирования

FBD или LADDER

FBD или LADDER

Инструментальная система программирования (см. стр. 2/26)

Zelio Soft 2, **SR2 SFT01**

Zelio Soft 2, **SR2 SFT01**

Соединительные принадлежности

Кабель для COM-порта

**SR2 CBL01**

**SR2 CBL01**

(см. стр. 2/26)

Соединительный кабель USB

**SR2 USB01**

**SR2 USB01**

Интерфейс Bluetooth

**SR2 BTC01**

**SR2 BTC01**

Картридж памяти (см. стр. 2/26)

**SR2 MEM02**  
(⚠ Несовместим с SR2 COM01)

**SR2 MEM02**  
(⚠ Несовместим с SR2 COM01)

Демонстрационные комплекты (см. стр. 2/24)

**SR3 PACK0BD**

Коммуникационный модемный интерфейс (см. стр. 2/53)

**SR2 COM01**

**SR2 COM01**

Аналоговый или GSM модем

**SR2 MOD0**

**SR2 MOD0**

Программное обеспечение (см. стр. 2/53)

Zelio Logic Alarm, **SR2 SFT02**

Zelio Logic Alarm, **SR2 SFT02**

Преобразователи термолар J- и K-типов, зондов Pt100  
и преобразователи "напряжение/ток" (см. стр. 1/10)

Источники питания для цепи управления постоянного тока  
(см. стр. 4/2)

Каталожные номера (см. стр. 2/24)

**SR3 B001B**

**SR3 B001FU**

Типы поддерживаемых модулей расширения входов/выходов  
и коммуникационных модулей

Дискретные модули расширения  
входов/выходов

Дискретные модули расширения  
входов/выходов



Кол-во входов/выходов

6 10 14

6 10 14

Тип и кол-во дискретных входов  
(или аналоговых входов)

4 (0) 6 (0) 8 (0)

4 (0) 6 (0) 8 (0)

Тип и кол-во релейных выходов  
(или аналоговых выходов)

2 (0) 4 (0) 6 (0)

2 (0) 4 (0) 6 (0)

Каталожные номера

**SR3 XT000B**

**SR3 XT000FU**

Страница

2/25

2/25



— 12 В

26  
16 (6)  
10/0

Да  
FBD или LADDER

Zelio Soft 2, **SR2 SFT01**  
**SR2 CBL01**  
**SR2 USB01**  
**SR2 BTC01**

**SR2 MEM02**  
(⚠ Несовместим с SR2 COM01)

**SR2 COM01**  
**SR2 MOD●**  
Zelio Logic Alarm, **SR2 SFT02**

**RM● ●●●BD**

**ABL 8MEM12020**

**SR3 B261JD**

Дискретные модули расширения входов/выходов



6	10	14
4 (0)	6 (0)	8 (0)
2 (0)	4 (0)	6 (0)

**SR3 XT●●●JD**

2/25



— 24 В

10	26
6 (4)	16 (6)
4/0, 0/4	10/0, 0/10

Да  
FBD или LADDER

Zelio Soft 2, **SR2 SFT01**  
**SR2 CBL01**  
**SR2 USB01**  
**SR2 BTC01**

**SR2 MEM02**  
(⚠ Несовместим с SR2 COM01)

**SR3 PACK●BD**

**SR2 COM01**  
**SR2 MOD●**  
Zelio Logic Alarm, **SR2 SFT02**

**RM● ●●●BD**

**ABL 7RM24025/  
ABL 8MEM240●●**

**SR3 B●●●BD**

Сетевой коммуникационный модуль

Modbus (slave)	Ethernet (master)
----------------	-------------------



■ Кол-во слов:  
□ 4 (входных)  
□ 4 (выходных)  
□ 4 (часов)  
□ 1 (статуса)

■ Кол-во слов:  
□ 4 (входных)  
□ 4 (выходных)  
□ 4 (часов)  
□ 1 (статуса)

Модуль расширения входов/выходов

Аналоговый	Дискретный
------------	------------



4	6	10	14
0 (2)	4 (0)	6 (0)	8 (0)
0 (2)	2 (0)	4 (0)	6 (0)

**SR3 MBU01BD**

**SR3 NET01BD**

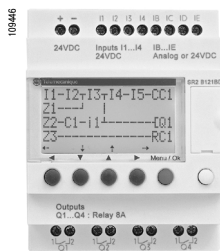
**SR3 XT43BD**

**SR3 XT●●●BD**

2/41

2/45

2/25

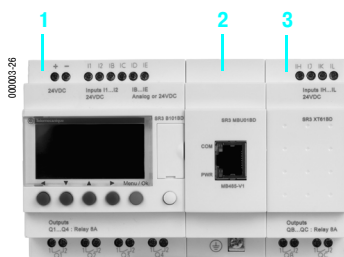


Компактное реле Zelio Logic

### Модульное интеллектуальное реле с модулем расширения входов/выходов и коммуникационным модулем



- 1 Модульное интеллектуальное реле Zelio Logic (10 или 26 входов/выходов)
- 2 Модуль расширения входов/выходов: дискретный (6, 10 или 14 входов/выходов) или аналоговый (4 входа/выхода)



- 1 Модульное интеллектуальное реле Zelio Logic (10 или 26 входов/выходов)
- 2 Коммуникационные модули Modbus или Ethernet
- 3 Модуль расширения входов/выходов: дискретный (6, 10 или 14 входов/выходов) или аналоговый (4 входа/выхода)

**▲ Обязательно подключайте в указанном выше порядке при использовании коммуникационного модуля Modbus slave или Ethernet server и дискретного или аналогового модуля расширения входов/выходов. Запрещается подключать модуль расширения входов/выходов перед коммуникационным модулем Modbus slave.**

### Введение

Интеллектуальные реле Zelio Logic предназначены для реализации небольших систем автоматизации. Применяются в промышленности и непромышленной сфере.

#### ■ В промышленности:

- автоматизация небольших агрегатов, служащих для производства, сборки, отделки и упаковки;
- децентрализованная автоматизация вспомогательного оборудования в больших и средних агрегатах, используемых в текстильной промышленности, производстве пластмасс, переработке материалов и так далее;
- автоматизация сельскохозяйственных машин (системы ирригации, насосные агрегаты, теплицы).

#### ■ В непромышленной сфере и зданиях:

- автоматизация шлабгаумов, откатных ворот, систем контроля доступа и освещения;
- автоматизация компрессоров и систем кондиционирования воздуха.

Благодаря компактным размерам и простоте эксплуатации реле представляют собой конкурентоспособную альтернативу решениям, построенным на базе традиционных систем релейной логики.

#### ■ Программирование

Программирование осуществляется на базе универсальных языков программирования, что значительно упрощает работу как специалистов по наладке систем автоматизации, так и инженеров-электриков. Программирование может осуществляться:

- автономно при помощи клавиш интеллектуального реле Zelio Logic (язык лестничных диаграмм LADDER);
- на компьютере при помощи инструментальной системы программирования Zelio Soft 2.

Программирование с компьютера можно осуществлять как на языке лестничных диаграмм LADDER, так и на языке функциональных блок-схем FBD. Подробнее см. на стр. 2/8 - 2/12.

Управление подсветкой встроенного ЖК-дисплея (1) осуществляется одной из 6 программируемых клавиш, расположенных на интеллектуальном реле Zelio Logic, либо программируется при помощи Zelio Soft 2.

Продолжительность автономной работы часов реального времени от литиевой батареи – 10 лет. Резервное копирование данных (предварительно заданных и текущих значений) осуществляется во флэш-память EEPROM (продолжительность сохранности данных - 10 лет).

### Компактные интеллектуальные реле

Компактные интеллектуальные реле отвечают всем необходимым требованиям применения в простых системах автоматизации. Количество входов/выходов может быть:

- 12 или 20 входов/выходов, питание ~ 24 или --- 12 В;
- 10, 12 или 20 входов/выходов, питание ~ 100...240 В или --- 24 В.

### Модульные интеллектуальные реле и модули расширения

Кол-во входов/выходов модульных интеллектуальных реле может быть:

- 26 входов/выходов, питание --- 12 В;
- 10 или 26 входов/выходов, питание ~ 24 В, ~ 100...240 В или --- 24 В.

При необходимости большей эксплуатационной гибкости или рабочих характеристик модульные интеллектуальные реле Zelio Logic можно оснащать коммуникационными модулями и модулями расширения входов/выходов. Максимальное количество входов/выходов при этом может достигать 40:

- коммуникационные модули Modbus или Ethernet, питание --- 24 В через интеллектуальное реле Zelio Logic аналогового напряжения;
- аналоговые модули расширения с 4 входами/выходами, питание --- 24 В через интеллектуальное реле Zelio Logic аналогового напряжения;
- дискретные модули расширения с 6, 10 или 14 входами/выходами, питание через интеллектуальное реле Zelio Logic аналогового напряжения.

(1) ЖК-дисплей: жидкокристаллический дисплей.



Соединительный кабель



Интерфейс Bluetooth



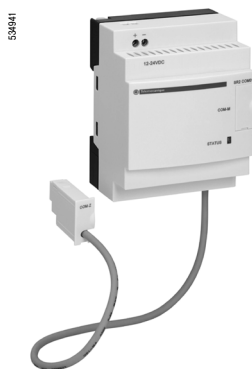
Картридж памяти



Коммуникационный модуль Modbus



Коммуникационный модуль Ethernet



Коммуникационный модемный интерфейс



Аналоговый PSTN-модем



GSM-модем

## Коммуникация

### Проводные и беспроводные средства программирования

■ Настоящие средства программирования обеспечивают связь между интеллектуальным реле Zelio Logic и компьютером с установленной инструментальной системой программирования Zelio Soft 2:

□ Проводное соединение:

- кабель SR2 CBL01 для подключения к 9-контактному последовательному COM-порту;
- кабель SR2 USB01 для подключения к USB-порту.

□ Беспроводное соединение:

- интерфейс Bluetooth SR2 BTC01.

### Картридж памяти

Интеллектуальное реле Zelio Logic может комплектоваться запасным картриджем памяти, позволяющим копировать прикладную программу на другое интеллектуальное реле Zelio Logic. Однако, загрузка и обновление встроенного программного обеспечения реле осуществляется только при помощи картриджа памяти SR2 MEM02.

Картридж памяти также служит для сохранения резервной копии программы перед заменой реле.

При использовании интеллектуальных реле Zelio Logic без встроенного дисплея или клавиш программа, записанная в картридже памяти, загружается автоматически при подаче питания на реле.

### Коммуникационные модули Modbus slave и Ethernet server

Коммуникационные модули Modbus и Ethernet служат для подключения к оборудованию, входящему в состав системы автоматизации, например панелям оператора или ПЛК (см. стр. 2/32 - 2/41).

### Коммуникационный модемный интерфейс

В линейку интеллектуальных реле Zelio Logic также входят следующие устройства, обеспечивающие функцию связи по модемному соединению:

■ коммуникационный интерфейс SR2 COM01, установленный между интеллектуальным реле Zelio Logic и модемом, аналоговый (PSTN);

■ модем (1) SR2 MOD01 или GSM-Модем (2) SR2 MOD02;

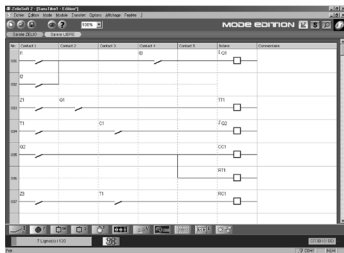
■ программное обеспечение Zelio Logic Alarm, SR2 SFT02.

Функция связи по модемному соединению предназначена для дистанционного мониторинга или управления машинами или установками, работающими без обслуживающего персонала.

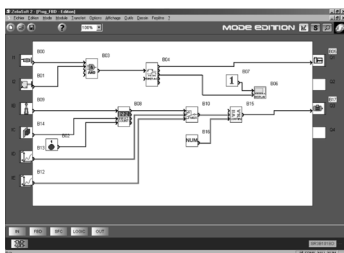
Коммуникационный интерфейс работает от напряжения питания  $\sim 12...24$  В, обеспечивает хранение сообщений, телефонных номеров и условий вызова, подробнее см. стр. 2/46 - 2/55.

(1) PSTN - общественная коммутируемая телефонная сеть.

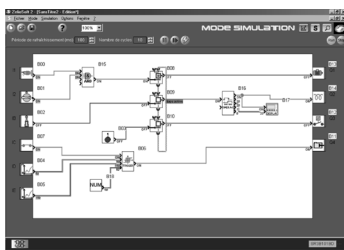
(2) Сотовая связь стандарта GSM.



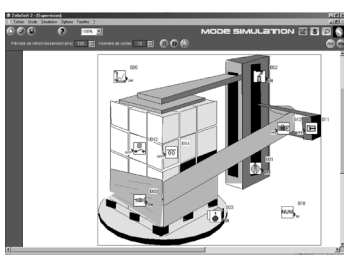
Программирование на языке LADDER



Программирование на языке FBD



Режим симуляции



Окно диспетчерского управления

## Система Zelio Soft 2 для компьютера (версия $\geq 4.1$ )

Инструментальная система программирования Zelio Soft 2 предназначена для:

- программирования на языке лестничной логики LADDER или языке функциональных блок-схем FBD, см. стр. 2/10 - 2/12;
- моделирования, мониторинга и контроля;
- загрузки и скачивания программ;
- выдачи персонализированных файлов;
- автоматической компиляции программ;
- предоставления контекстной справочной информации.

## Языки приложений и проверка согласованности

Инструментальная система Zelio Soft 2 обеспечивает правильность ввода данных при помощи функции проверки согласованности.

При обнаружении малейшей ошибки ввода данных индикатор становится красным. Ошибку можно локализовать простым щелчком мышки.

Система Zelio Soft 2 позволяет в любое время перейти на любой из имеющихся 6 языков (английский, французский, немецкий, испанский, итальянский или португальский) и редактировать файл приложения на выбранном языке.

## Индикация сообщений на дисплее реле Zelio Logic

Инструментальная система программирования Zelio Soft 2 позволяет конфигурировать функциональные текстовые блоки, которые затем могут отображаться на любом интеллектуальном реле Zelio Logic, имеющем дисплей.

## Проверка программы

Предусмотрены два режима проверки написанных программ:

- В режиме моделирования, предусмотренном инструментальной системой Zelio Soft 2, можно проверить работу программы без непосредственного участия реле Zelio Logic, т.е.:
  - задействовать дискретные входы;
  - вывести на монитор состояние выходов;
  - изменить напряжение аналоговых входов;
  - задействовать клавиши на лицевой панели;
  - смоделировать работу прикладной программы в реальном или ускоренном масштабе времени;
  - динамически выделять красным цветом различные активные элементы программы.
- В режиме мониторинга, предусмотренном в системе Zelio Soft 2, можно проверить выполнение программы интеллектуальным реле на практике, т.е.:
  - отображать работу программы в режиме реального времени;
  - принудительно управлять входами, выходами, текущими значениями функциональных блоков;
  - устанавливать время;
  - переключаться из режима остановки STOP в режим работы RUN и наоборот.

В режиме симуляции или мониторинга в окне диспетчерского управления можно отслеживать состояние входов/выходов интеллектуального реле в среде вашей прикладной программы (в виде диаграммы или картинки).

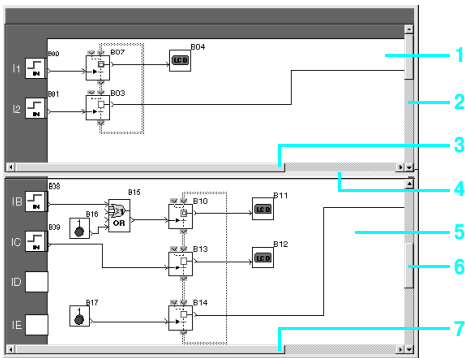


## Пользовательские интерфейсы

Наряду с прочими нововведениями в инструментальной системе программирования Zelio Soft 2 4.1 существенно переработан пользовательский интерфейс для функций, перечисленных ниже.

### Функция разделения экрана Split wiring sheet (язык FBD)

Позволяет разделить большую схему на две. Таким образом, можно одновременно вывести на монитор две отдельных части большой схемы.



Функция разделения экрана Split wiring sheet

Эта функция позволяет:

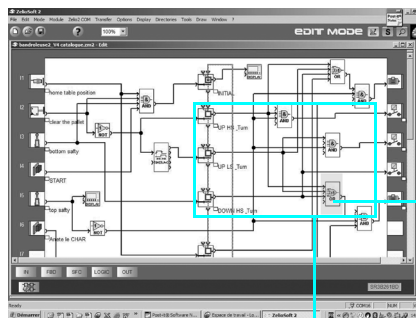
- вывести необходимые функциональные блоки в верхней и нижней частях монитора;
- раздельную полосу прокрутки при этом можно перемещать по мере необходимости;
- соединить между собой функциональные блоки из двух частей большой схемы.

Вид рабочего окна функции разделения экрана Split wiring sheet:

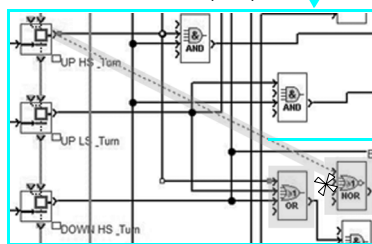
- 1 Верхняя часть
- 2 Вертикальная полоса прокрутки в верхней части
- 3 Горизонтальная полоса прокрутки в верхней части
- 4 Разделительная полоса
- 5 Нижняя часть
- 6 Вертикальная полоса прокрутки в нижней части
- 7 Горизонтальная полоса прокрутки в нижней части

### Функция перетаскивания связей (язык FBD)

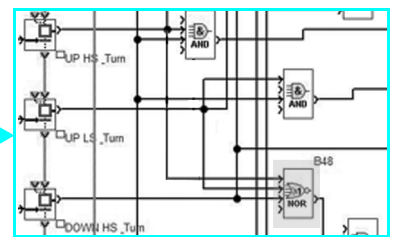
Позволяет заменить блок без нарушения входных и выходных связей.\*  
Например: замена блока OR (ИЛИ) на блок NOR (ИЛИ-НЕ).



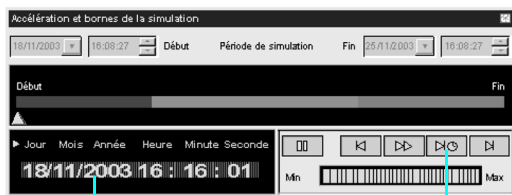
- 1 Заменяемый блок OR (ИЛИ)



- 2 Перемещение всех связей к новому блоку NOR (ИЛИ-НЕ)



- 4 Удаление блока OR (ИЛИ) и помещение блока NOR (ИЛИ-НЕ) на его место



Окно "Симуляция рабочего времени" (Simulation time controller)


### Функция "Симуляция рабочего времени" (языки LADDER и FBD)\*\*

Режим моделирования работы программы, написанной на языке LADDER или FBD, позволяет осуществить отладку программы путем ее прогонки целиком на компьютере, без подключения к установке.

Эта функция позволяет отодвинуть время часов эмулятора на 3 секунды до начала следующего события.

Кнопка Next event (следующее событие) 1 позволяет изменить время часов эмулятора 2.

\* Для перетаскивания связи ее необходимо выделить и, удерживая нажатой клавишу Shift, переместить с помощью мышки с соответствующего входа/выхода на требуемый.

\*\* Для запуска необходимо в режиме симуляции щелкнуть на кнопку  в левом нижнем углу редактора.

### Язык лестничных диаграмм LADDER

#### Определение



Текстовый функциональный блок



Таймер



Счетчик прямого/обратного отсчета



Быстрый счетчик



Аналоговый компаратор



Часы



Реле управления



Компаратор счетчика



Подсветка ЖК-дисплея



Переход на зимнее/летнее время



Выходная катушка



Сообщение

На языке лестничной логики LADDER можно написать программу при помощи элементарных функций, элементарных функциональных блоков и производных функциональных блоков, а также с использованием контактов, катушек и переменных. Контакты, катушки и переменные можно снабдить комментариями. Текст можно располагать в любом месте внутри графического объекта.

#### ■ Режимы ввода схем управления

Режим прямого ввода Zelio entry будет удобен опытным пользователям, привыкшим программировать интеллектуальные реле Zelio Logic напрямую. В этом режиме ввод данных осуществляется с помощью виртуальной лицевой панели реле Zelio Logic, поэтому это не вызовет сложностей у пользователей, впервые использующих программное обеспечение. Режим свободного ввода Ladder entry более интуитивный, имеет очень дружелюбный пользовательский интерфейс и множество дополнительных опций.

При написании программы на языке лестничной логики LADDER можно использовать любой из двух альтернативных типов символов:

- символы лестничной логики,
- электрические символы.

В режиме Ladder entry также можно снабжать каждую строку программы мнемоническими объектами и комментариями.

В нужный момент можно простым щелчком мышки переключиться из одного режима ввода в другой. Программа может включать в себя до 120 строк схемы управления, при этом каждая строка может содержать 5 контактов и 1 катушку.

#### ■ Функции:

- 16 текстовых функциональных блоков;
- 16 функциональных блоков задержки времени; каждому из них можно задать параметры 11 различных типов (от 1/10 секунды до 9999 часов);
- 16 функциональных блоков счетчика прямого/обратного отсчета от 0 до 32767;
- 1 быстрый счетчик (1 кГц);
- 16 функциональных блоков аналогового компаратора;
- 8 функциональных блоков часов, каждый с 4 каналами;
- 28 реле управления;
- 8 компараторов счетчика;
- ЖК-дисплей с программируемой подсветкой;
- автоматический переход на зимнее/летнее время;
- прочие функции: катушка, блокировка сброс/установка (SET/RESET), бистабильное реле;
- 28 блоков сообщений (с коммуникационным интерфейсом, см. стр. 2/46).

### Функции

Наименование	Электрическая схема	Язык LADDER	Примечания
Контакт			<p>i соответствует нормально открытому состоянию контакта, подключенного ко входу интеллектуального реле.</p> <p>i соответствует нормально замкнутому состоянию контакта, подключенного ко входу интеллектуального реле</p>
Стандартная катушка			<p>На катушку подается напряжение, когда контакты, к которым она подключена, замыкаются</p>
Замкнутая катушка (установка)			<p>Катушка запитывается, когда контакты, к которым она подключена, замыкаются. Она остается в рабочем положении даже после размыкания контактов</p>
Разомкнутая катушка (сброс)			<p>Катушка отключается, когда контакты, к которым она подключена замыкаются. Она остается отключенной даже после открытия контактов</p>

## Язык функциональных блок-схем FBD (1) / Grafset SFC / логические функции


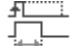



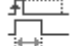

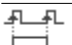



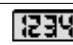
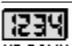
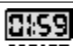
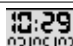


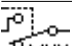

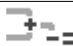
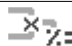









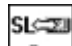

### Определение

На языке функциональных блок-схем FBD можно писать программы графическим методом при помощи предварительно определенных функциональных блоков. В этот язык программирования входят:








- 32 функции для отсчета, выдержки времени, таймера, определения порога переключения (например, регулирование температуры), генерации импульсов, программирования времени, мультиплексирования, индикации;
- 7 функций SFC;
- 6 логических функций.

### Стандартные функции







Интеллектуальные реле Zelio Logic имеют высокую производительность обработки данных до 200 функциональных блоков, включая 32 стандартные функции:

 <p><b>TIMER AC</b> TIMER A•C</p> <p>Таймер. Функция A/C (выдержка времени на включение и отключение)</p>	 <p><b>TIMER BH</b> TIMER B•H</p> <p>Таймер. Функция BH (выдержка времени по импульсу)</p>	 <p><b>TIMER LI</b> TIMER L•i</p> <p>Генератор импульсов (циклическое асимметричное срабатывание)</p>	 <p><b>TIMER BW</b> TIMER B•W</p> <p>Таймер. Функция BW (выдержка времени по импульсу на включение/отключение)</p>
 <p><b>TIMER A•C</b></p> <p>Таймер. Функция A/C с внешней регулировкой предустановки (выдержка времени на включение и отключение)</p>	 <p><b>TIMER B•H</b></p> <p>Таймер. Функция BH с внешней регулировкой предустановки (выдержка времени по импульсу)</p>	 <p><b>TIMER L•i</b></p> <p>Генератор импульсов с внешней регулировкой предустановки (циклическое асимметричное срабатывание)</p>	
 <p><b>BISTABLE</b></p> <p>Функция бистабильного реле</p>	 <p><b>SET-RESET</b></p> <p>Сброс/установка - приоритет отдается функции SET либо RESET</p>	 <p><b>BOOLEAN</b></p> <p>Позволяет создать логические уравнения посредством таблицы истинности</p>	 <p><b>CAM</b></p> <p>Кулачковый программатор</p>
 <p><b>PRESET COUNT</b></p> <p>Счетчик прямого/обратного счета</p>			
 <p><b>UP DOWN COUNT</b></p> <p>Счетчик прямого/обратного счета с внешней предварительной настройкой</p>	 <p><b>PRESET H-METER</b></p> <p>Счетчик времени (предварительная настройка часов, минут)</p>	 <p><b>TIME PROG</b></p> <p>Часовой, недельный и годовой программатор</p>	 <p><b>GAIN</b></p> <p>Позволяет преобразовывать аналоговую величину путём изменения масштаба и смещения</p>
			 <p><b>TRIGGER</b></p> <p>Определяет зону активации с гистерезисом</p>
 <p><b>MUX</b></p> <p>Функция мультиплексирования 2 аналоговых величин</p>	 <p><b>COMP IN ZONE</b></p> <p>Принадлежность диапазону (мин. ≤ значение ≤ макс.)</p>	 <p><b>ADD/SUB</b></p> <p>Функция сложения и/или вычитания</p>	 <p><b>MUL/DIV</b></p> <p>Функция умножения и/или деления</p>
			 <p><b>TEXTE</b></p> <p>Индикация 4 фрагментов данных: цифровые, аналоговые, дата, время, сообщения человеко-машинного интерфейса</p>
 <p><b>DISPLAY</b></p> <p>Индикация цифровых и аналоговых данных, даты, времени, сообщений человеко-машинного интерфейса</p>	 <p><b>COM</b></p> <p>Отправка сообщений по коммуникационному интерфейсу (см. стр. 2/46)</p>	 <p><b>COMPARE</b></p> <p>Сравнение 2 аналоговых величин посредством операндов =, &gt;, &lt;, ≤, ≥</p>	 <p><b>STATUS</b></p> <p>Доступ к состоянию интеллектуального реле</p>
			 <p><b>ARCHIVE</b></p> <p>Архивация 2 значений одновременно</p>
 <p><b>H-SPEED COUNT</b></p> <p>Быстрый счетчик до 1 кГц</p>	 <p><b>CAN</b></p> <p>Преобразование слова в биты</p>	 <p><b>CNA</b></p> <p>Преобразование бит в слово</p>	 <p><b>SL In</b></p> <p>Ввод слова по последовательному соединению</p>
			 <p><b>SL Out</b></p> <p>Вывод слова по последовательному соединению</p>

### Функции SFC (2) (GRAFSET)

 <p><b>RESET-INIT</b></p> <p>Шаг с возможностью возвращения в исходное положение</p>	 <p><b>INIT STEP</b></p> <p>Начальный шаг</p>	 <p><b>STEP</b></p> <p>Шаг SFC</p>	 <p><b>DIV-OR 2</b></p> <p>Расходимость по OR (ИЛИ)</p>	 <p><b>CONV-OR 2</b></p> <p>Сходимость по OR (ИЛИ)</p>
 <p><b>DIV-AND 2</b></p> <p>Расходимость по AND (И)</p>	 <p><b>CONV-AND 2</b></p> <p>Сходимость по AND (И)</p>			

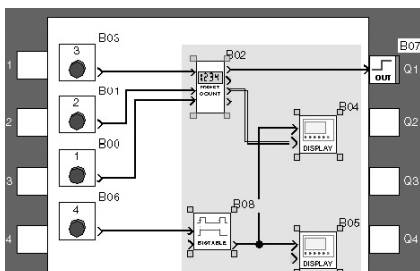
### Логические функции

 <p><b>AND</b></p> <p>Функция И</p>	 <p><b>OR</b></p> <p>Функция ИЛИ</p>	 <p><b>NAND</b></p> <p>Функция И-НЕ</p>	 <p><b>NOR</b></p> <p>Функция ИЛИ-НЕ</p>	 <p><b>XOR</b></p> <p>Функция ИСКЛЮЧАЮЩЕЕ ИЛИ</p>	 <p><b>NOT</b></p> <p>Функция НЕ</p>
--	---	--	---	--	---

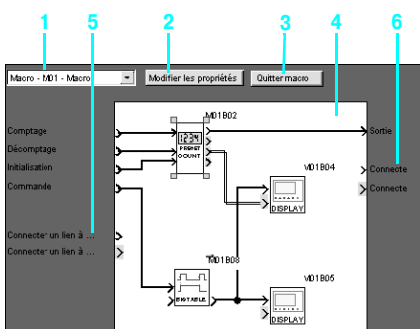
(1) Функциональная блок-схема FBD.

(2) Язык последовательных функций SFC.

## Язык функциональных блок-схем FBD / Grafcet SFC / логические функции (продолжение)

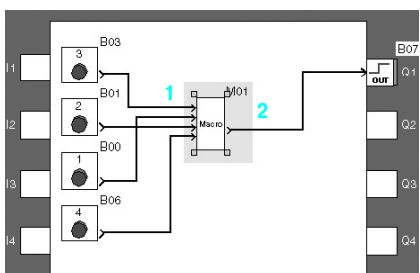


Создание макроса



Макрос изнутри

- 1 Список выбора макросов
- 2 Редактирование свойств
- 3 Переключение на общий вид программы с макросом
- 4 Внутренний функциональный блок внутри макроса
- 5 Неподсоединенные входы
- 6 Неподсоединенные выходы



Общий вид программы с макросом

- 1 Входные связи
- 2 Выходные связи

### Функция макросов

Макрос - это группа функциональных блоков. Она характеризуется собственным номером, именем, связями, внутренними функциональными блоками (до 255) и входными/выходными соединениями.

Внешне макрос ведет себя также как функциональный блок со входами и/или выходами. Единоразово создав, макросом можно манипулировать как обычным функциональным блоком.

### ■ Характеристики макроса:

- максимальное количество макросов - 64;
- макросу можно присвоить пароль для защиты его содержимого;
- макрос можно редактировать/дублировать;
- комментарии макроса можно редактировать.

### ■ Свойства макроса:

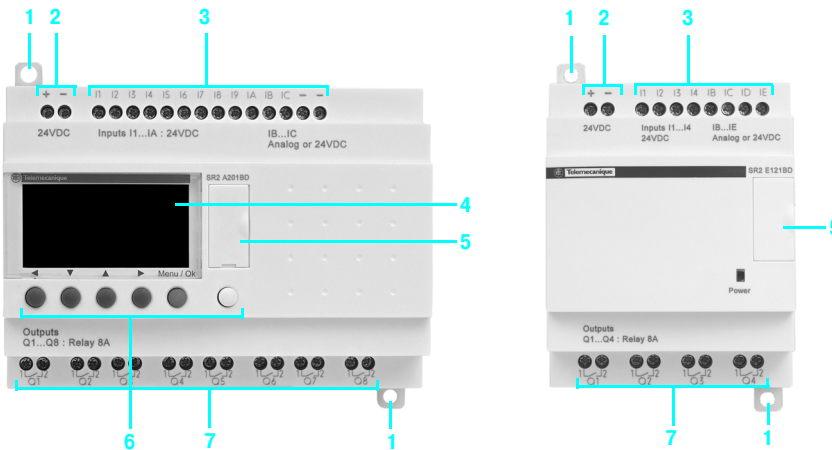
В диалоговом окне свойств макроса (Macro properties) можно задать или изменить его свойства:

- имя макроса (произвольное);
- блок символа, который может быть:
  - идентификатором;
  - изображением.
- название входов;
- название выходов.

## Компактные интеллектуальные реле

С дисплеем - 10, 12 и 20 входов/выходов

Без дисплея - 10, 12 и 20 входов/выходов

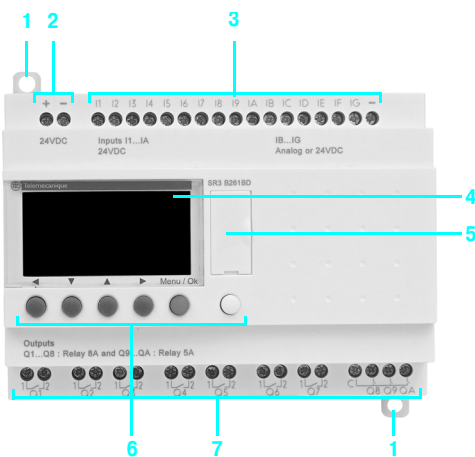


На лицевой панели компактных интеллектуальных реле Zelio Logic расположены:

- 1 Две выдвигающиеся проушины для крепления
- 2 Две клеммы питания
- 3 Клеммы для подключения входов
- 4 ЖК-дисплей с подсветкой на 4 строки по 18 символов
- 5 Отсек для картриджа памяти или подключения к компьютеру или коммуникационному модемному интерфейсу
- 6 6 клавиш для программирования и настройки параметров
- 7 Клеммы для подключения выходов

## Модульные интеллектуальные реле

С дисплеем - 10 и 26 входов/выходов



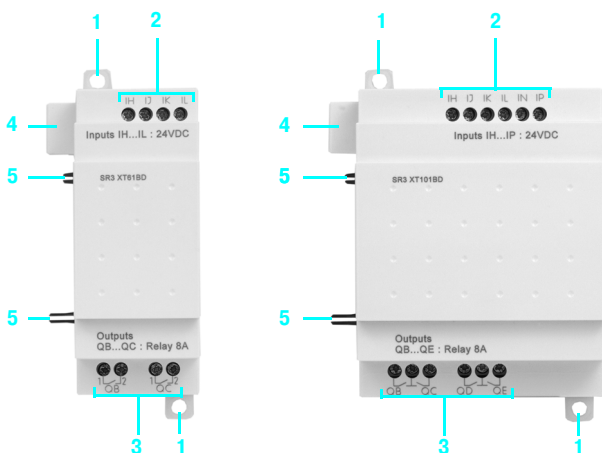
На лицевой панели модульных интеллектуальных реле Zelio Logic расположены:

- 1 Две выдвигающиеся проушины для крепления
- 2 Две клеммы питания
- 3 Клеммы для подключения входов
- 4 ЖК-дисплей с подсветкой на 4 строки по 18 символов
- 5 Отсек для картриджа памяти или подключения к компьютеру или коммуникационному модемному интерфейсу
- 6 6 клавиш для программирования и настройки параметров
- 7 Клеммы для подключения выходов

## Дискретные модули расширения входов/выходов

6 дискретных входов/выходов

10 и 14 дискретных входов/выходов



На лицевой панели модулей расширения входов/выходов расположены:

- 1 Две выдвигающиеся проушины для крепления
- 2 Клеммы для подключения входов
- 3 Клеммы для подключения выходов
- 4 Разъем для подключения к интеллектуальному реле Zelio Logic (питание от интеллектуального реле Zelio Logic)
- 5 Направляющие штыри

Общие характеристики окружающей среды			
Тип	SR2 A / SR2 B / SR2 D / SR2 E / SR3 B / SR3 XT		
Сертификация изделий			UL, CSA, GL, C-Tick, ГОСТ
Соответствие нормам по низкому напряжению	В соответствии с 73/23/CEE		EN (МЭК) 61131-2 (открытая установка)
Соответствие нормам по ЭМС	В соответствии с 89/336/CEE		EN (МЭК) 61131-2 (зона В) EN (МЭК) 61000-6-2, EN (МЭК) 61000-6-3 (1) и EN (МЭК) 61000-6-4
Класс защиты	В соответствии с МЭК/EN 60529		IP 20 (клеммная колодка), IP 40 (лицевая панель)
Категория перенапряжения	В соответствии с МЭК/EN 60664-1		3
Степень загрязнения	В соответствии с МЭК/EN 61131-2		2
Температура окружающей среды вокруг изделия согласно МЭК 60028-2-1 и МЭК 60068-2-2	При работе	°C	- 20...+ 55 (+ 40 в кожухе, без вентиляции)
	При хранении	°C	- 40...+ 70
Максимальная относительная влажность	В соответствии с МЭК/EN 60068-2-30		95 % без образования конденсата или капель воды
Максимальная рабочая высота	При работе	м	2000
	При транспортировке	м	3048
Механическая прочность	Виброустойчивость		МЭК/EN 60068-2-6, испытание Fc
	Ударопрочность		МЭК/EN 60068-2-27, испытание Ea
Стойкость к электростатическим разрядам	Стойкость к электростатическим разрядам		МЭК/EN 61000-4-2, уровень 3
Стойкость к ВЧ помехам (стойкость)	Стойкость к излучаемым электромагнитным полям		МЭК/EN 61000-4-3
	Стойкость к быстрым переходным процессам		МЭК/EN 61000-4-4, уровень 3
	Стойкость к импульсному напряжению		МЭК/EN 61000-4-5
	Кондуктивные электромагнитные помехи		МЭК/EN 61000-4-6, уровень 3
	Падение и потеря напряжения (~)		МЭК/EN 61000-4-11
	Стойкость к затухающим колебаниям		МЭК/EN 61000-4-12
Излученные и наведенные помехи	В соответствии с EN 55022/11 (группа 1)		Класс В (1)
Присоединение к винтовым клеммам	Гибкий кабель с наконечником	мм <sup>2</sup>	1 проводник : 0,25...2,5 2 проводника : 0,25...0,75
	Полугибкий кабель	мм <sup>2</sup>	1 проводник : 0,2...2,5
	Жесткий кабель	мм <sup>2</sup>	1 проводник : 0,2...2,5 2 проводника : 0,2...1,5
	Момент затяжки	Н·м	0,5 (затяжка отверткой Ø 3,5 мм)
Характеристики обработки данных			
Кол-во строк в программе	При программировании на LADDER		120
Кол-во функциональных блоков	При программировании на FBD		До 200
Продолжительность цикла		мс	6...90
Скорость отклика		мс	Время обработки введенных данных + продолжительность 1- 2 циклов
Срок резервного хранения данных (в случае отключения питания)	Дни/часы		10 лет (литиевая батарея) при 25 °C
	Программа и настройки в интеллектуальном реле Zelio Logic и в картридже памяти EEPROM SR2 MEM0●		10 лет
Проверка памяти			При каждом включении питания
Погрешность хода часов			12 мин/год (0 - 55 °C) 6 с/месяц (при 25 °C с калибровкой)
Погрешность блока таймера			1% ± 2 цикла

(1) Кроме конфигурации SR3 B●●●BD + SR3 MBU01BD + SR3 XT43BD или SR3 B●●●BD + SR3 NET01BD + SR3 XT43BD, класс А (класс В: в процессе разработки).

**Характеристики источников питания интеллектуальных реле на 24 В пер. тока**

Тип		SR2 ●121B	SR2 ●201B	SR3 B101B	SR3 B261B	
Номинальное напряжение	<b>V</b>	~ 24				
Предел по напряжению	<b>V</b>	~ 20,4...28,8				
Номинальная частота	<b>Гц</b>	50-60				
Номинальный ток потребления	Без модулей расширения	<b>мА</b>	145	233	160	280
	С модулями расширения	<b>мА</b>	-		280	415
Рассеиваемая мощность	Без модулей расширения	<b>ВА</b>	4	6	4	7,5
	С модулями расширения	<b>ВА</b>	-		7,5	10
Кратковременное отключение	Допустимая продолжительность	<b>мс</b>	≤ 10 (20-кратное повторение)			
Среднеквадратичное напряжение изоляции	<b>V</b>	~ 1780				

**Характеристики дискретных входов интеллектуальных реле на 24 В пер. тока**

Тип			SR●●●●B
Номинальные характеристики входов	Напряжение	<b>V</b>	~ 24
	Ток	<b>мА</b>	4,4
	Частота	<b>Гц</b>	47...53 и 57...63
Предельный уровень коммутации входов	В состоянии 1	Напряжение	<b>V</b> ≥ ~ 14
		Ток	<b>мА</b> > 2
	В состоянии 0	Напряжение	<b>V</b> ≤ ~ 5
		Ток	<b>мА</b> < 0,5
Входное сопротивление в состоянии 1		<b>КΩ</b>	4,6
Скорость отклика	Язык LADDER	Состояние 0 - 1 (50/60 Гц)	<b>мс</b> 50
		Состояние 1 - 0 (50/60 Гц)	<b>мс</b> 50
	Язык FBD	Состояние 0 - 1 (50/60 Гц)	<b>мс</b> От 50 до 255 (с шагом 10)
		Состояние 1 - 0 (50/60 Гц)	<b>мс</b> От 50 до 255 (с шагом 10)
Изоляция	Между источником питания и входами		Нет
	Между входами		Нет
Защита	От неправильного подключения клемм		Да (инструкции управления не выполняются)

**Характеристики релейных выходов интеллектуальных реле на 24 В пер. тока**

Тип			SR2 ●121B SR3 B101B SR3 XT101B	SR2 ●201B	SR3 B261B	SR3 XT61B	SR3 XT141B
Предельное рабочее напряжение		<b>V</b>	--- 5...30, ~ 24...250				
Тип контакта			НО				
Тепловой ток		<b>A</b>	4 выхода : 8 A	8 выходов : 8 A	8 выходов : 8 A 2 выхода : 5 A	2 выхода : 8 A	4 выхода : 8 A 2 выхода : 5 A
Электрическая прочность для 500 000 коммутационных циклов В соответствии с МЭК/EN 60947-5-1	Категория применения	DC-12	<b>V</b>	--- 24			
			<b>A</b>	1,5			
	DC-13	<b>V</b>	--- 24 (L/R = 10 мс)				
		<b>A</b>	0,6				
	AC-12	<b>V</b>	~ 230				
		<b>A</b>	1,5				
	AC-15	<b>V</b>	~ 230				
		<b>A</b>	0,9				
Минимальный ток коммутации	При мин. напряжении --- 12 В	<b>мА</b>	10				
Надежность коммутации контакта при малых токах			--- 12 В - 10 мА				
Максимальная частота коммутации	Без нагрузки	<b>Гц</b>	10				
	При I <sub>e</sub> (рабочий ток)	<b>Гц</b>	0,1				
Механическая прочность	В млн коммутационных циклов		10				
Номинальное импульсное напряжение (U <sub>имп</sub> )	В соответствии с МЭК/EN 60947-1 и МЭК/EN 60664-1	<b>кВ</b>	4				
Скорость отклика	Включение	<b>мс</b>	10				
	Отключение	<b>мс</b>	5				
Встроенная защита	От короткого замыкания		Нет				
	От перенапряжения и перегрузки		Нет				

## Характеристики источников питания интеллектуальных реле на 100...240 В пер.тока

Тип		SR2 ●101FU SR2 ●121FU	SR2 ●201FU	SR3 B101FU	SR3 B261FU	
Номинальное напряжение	<b>В</b>	~ 100...240				
Предел по напряжению	<b>В</b>	~ 85...264				
Номинальная частота	<b>Гц</b>	50-60				
Номинальный ток потребления	Без модулей расширения	<b>мА</b>	80/30	100/50	80/30	100/50
	С модулями расширения	<b>мА</b>	-		80/40	80/60
Рассеиваемая мощность	Без модулей расширения	<b>ВА</b>	7	11	7	12
	С модулями расширения	<b>ВА</b>	-		12	17
Кратковременное отключение	Допустимая продолжительность	<b>мс</b>	10			
Среднеквадратичное напряжение изоляции	<b>В</b>	~ 1780				

## Характеристики дискретных входов интеллектуальных реле на 100...240 В пер. тока

Тип		SR● ●●●●FU			
Номинальные характеристики входов	Напряжение	<b>В</b>	~ 100... 240		
	Ток	<b>мА</b>	0,6		
	Частота	<b>Гц</b>	47...53 и 57...63		
Предельный уровень коммутации входов	В состоянии 1	Напряжение	<b>В</b>	≥ ~ 79	
		Ток	<b>мА</b>	> 0,17	
	В состоянии 0	Напряжение	<b>В</b>	≤ ~ 40	
		Ток	<b>мА</b>	< 0,5	
Входное сопротивление в состоянии 1		<b>кОм</b>	350		
Скорость отклика	Язык LADDER	Состояние 0 - 1 (50/60 Гц)	<b>мс</b>	50	
		Состояние 1 - 0 (50/60 Гц)	<b>мс</b>	50	
	Язык FBD	Состояние 0 - 1 (50/60 Гц)	<b>мс</b>	От 50 до 255 (с шагом 10)	
		Состояние 1 - 0 (50/60 Гц)	<b>мс</b>	От 50 до 255 (с шагом 10)	
Изоляция	Между источником питания и входами		Нет		
	Между входами		Нет		
Защита	От неправильного подключения клемм		Да (инструкции управления не выполняются)		

## Характеристики релейных выходов интеллектуальных реле на 100...240 В пер. тока

Тип		SR2 ●101FU SR2 ●121FU SR3 B101FU SR3 XT101FU	SR2 ●201FU	SR3 B261FU	SR3 XT61FU	SR3 XT141FU
Предельное рабочее напряжение	<b>В</b>	--- 5...30, ~ 24...250				
Тип контакта		НО				
Тепловой ток	<b>А</b>	4 выхода : 8 А	8 выходов : 8 А	8 выходов : 8 А 2 выхода : 5 А	2 выхода : 8 А	4 выхода : 8 А 2 выхода : 5 А
Электрическая прочность для 500 000 коммутационных циклов В соответствии с МЭК/EN 60947-5-1	Категория применения	DC-12	<b>В</b>	--- 24		
			<b>А</b>	1,5		
	DC-13	<b>В</b>	--- 24 (L/R = 10 мс)			
		<b>А</b>	0,6			
	AC-12	<b>В</b>	~ 230			
		<b>А</b>	1,5			
AC-15	<b>В</b>	~ 230				
	<b>А</b>	0,9				
Минимальный ток коммутации	При мин. напряжении --- 12 В	<b>мА</b>	10			
Надежность коммутации контакта при малых токах			--- 12 В - 10 мА			
Максимальная частота коммутации	Без нагрузки	<b>Гц</b>	10			
	При Ie (рабочий ток)	<b>Гц</b>	0,1			
Механическая прочность	В млн коммутационных циклов		10			
Номинальное импульсное напряжение (Uимп)	В соответствии с МЭК/EN 60947-1 и МЭК/EN 60664-1	<b>кВ</b>	4			
Скорость отклика	Включение	<b>мс</b>	10			
	Отключение	<b>мс</b>	5			
Встроенная защита	От короткого замыкания		Нет			
	От перенапряжения и перегрузки		Нет			



## Характеристики источников питания интеллектуальных реле на 12 В пост. тока

Тип		SR2 B121JD	SR2 B201JD	SR3 B261JD	
Номинальное напряжение		В	--- 12		
Предел по напряжению	Включая пульсации	В	--- 10,4...14,4		
Номинальный ток потребления	Без модулей расширения	мА	120	200	250
	С модулями расширения	мА	-		
Рассеиваемая мощность	Без модулей расширения	Вт	1,5	2,5	3
	С модулями расширения	Вт	-		
Кратковременное отключение	Допустимая продолжительность	мс	≤ 1 (20-кратное повторение)		
Защита	От неправильной полярности		Да		

## Характеристики дискретных входов интеллектуальных реле на 12 В пост. тока

Тип		SR●●●●JD (входы I1...IA, IH...IR)	SR●●●●JD (входы IB...IG, используемые как дискрет. входы)
Номинальные характеристики входов	Напряжение	В	--- 12
	Ток	мА	4
Предельный уровень коммутации входов	В состоянии 1	Напряжение	≥ --- 5,6
		Ток	≥ 2
	В состоянии 0	Напряжение	≤ --- 2,4
		Ток	< 0,9
Входное сопротивление в состоянии 1		кОм	2,7
В соответствии с МЭК/EN 61131-2			Тип 1
Совместимость с датчиками	3-проводной		Да, PNP
	2-проводной		Нет
Тип входа			Резистивный
Изоляция	Между источником питания и входами		Нет
	Между входами		Нет
Макс. частота счета		кГц	1
Защита	От неправильной полярности		Да (инструкции управления не выполняются)

## Характеристики аналоговых входов интеллектуальных реле на 12 В пост. тока

Тип		SR●●●●JD (входы IB...IG, используемые как аналоговые входы)
Диапазон входных напряжений		В
Входное сопротивление		кОм
Максимальное неразрушающее напряжение		В
Значение младшего значащего бита (LSB)		
Тип входа		
Преобразование	Разрешение	
	Скорость преобразователя	
	Точность	
	Повторяемость	
Изоляция	Между аналоговым каналом и питанием	
Протяженность кабеля		м
Защита	От неправильной полярности	

## Характеристики релейных выходов интеллектуальных реле на 12 В пост. тока

Тип		SR2 B121JD SR3 XT101JD	SR2 B201JD	SR3 B261JD	SR3 XT61JD	SR3 XT141JD
Предельное рабочее напряжение		В	--- 5...30, ~ 24...250			
Тип контакта			НО			
Тепловой ток		А	4 выхода : 8 А	8 выходов : 8 А	8 выходов : 8 А 2 выхода : 5 А	2 выхода : 8 А 4 выхода : 8 А 2 выхода : 5 А
Электрическая прочность для 500 000 коммутационных циклов В соответствии с МЭК/EN 60947-5-1	Категория применения DC-12	В	--- 24			
		А	1,5			
	DC-13	В	--- 24 (L/R = 10 мс)			
		А	0,6			
	AC-12	В	~ 230			
		А	1,5			
AC-15	В	~ 230				
	А	0,9				
Мин. ток коммутации	При мин. напряжении --- 12 В	мА	10			
Надежность коммутации контакта при малых токах			--- 12 В - 10 мА			
Максимальная частота коммутации	Без нагрузки	Гц	10			
	При Ie (рабочий ток)	Гц	0,1			
Механическая прочность	В млн коммутационных циклов		10			
Номинальное импульсное напряжение (Uимп)	В соответствии с МЭК/EN 60947-1 и МЭК/EN 60664-1	кВ	4			
Скорость отклика	Включение	мс	10			
	Отключение	мс	5			
Встроенная защита	От короткого замыкания		Нет			
	От перенапряжения и перегрузки		Нет			

## Характеристики источников питания интеллектуальных реле на 24 В пост. тока

Тип		SR2 ●1●1BD	SR2 B122BD	SR2 ●201BD	SR2 B202BD	SR3 B101BD	SR3 B102BD	SR3 B261BD	SR3 B262BD	
Номинальное напряжение	<b>В</b>	--- 24								
Предел по напряжению	Включая пульсации	<b>В</b> 19,2...30								
Номинальный ток потребления	Без модулей расширения	<b>мА</b> 100				50		190		70
	С модулями расширения	<b>мА</b> –				100		160		300
Рассеиваемая мощность	Без модулей расширения	<b>Вт</b> 3	6	3		4		6		5
	С модулями расширения	<b>Вт</b> –				8		10		
Кратковременное отключение	Допустимая продолжительность	<b>мс</b> ≤ 1 (20-кратное повторение)								
Защита	От неправильной полярности	<b>Да</b>								

## Характеристики дискретных входов интеллектуальных реле на 24 В пост. тока

Тип		SR●●●●BD (вход I1...IA, IH...IR)	SR●●●●BD (вход IB...IG, используемый как дискретный вход)
Номинальные характеристики входов	Напряжение	<b>В</b> --- 24	<b>В</b> --- 24
	Ток	<b>мА</b> 4	<b>мА</b> 4
Предельный уровень коммутации входов	В состоянии 1	Напряжение	<b>В</b> ≥ --- 15
		Ток	<b>мА</b> ≥ 2,2
	В состоянии 0	Напряжение	<b>В</b> ≤ --- 5
		Ток	<b>мА</b> < 0,75
Входное сопротивление в состоянии 1		<b>кОм</b> 7,4	<b>кОм</b> 12
В соответствии с МЭК/EN 61 131-2		Тип 1	Тип 1
Совместимость с датчиками	3-проводной	Да, PNP	Да, PNP
	2-проводной	Нет	Нет
Тип входа		Резистивный	Резистивный
Изоляция	Между источником питания и входами	Нет	Нет
	Между входами	Нет	Нет
Максимальная частота счета	<b>кГц</b>	1	1
Защита	От неправильной полярности	Да (инструкции управления не выполняются)	Да (инструкции управления не выполняются)

## Характеристики аналоговых входов интеллектуальных реле на 24 В пост. тока

Тип		SR●●●●BD (входы IB...IG, используемые как аналоговые входы)
Диапазон входных напряжений	<b>В</b>	--- 0...10 или --- 0...24
Входное сопротивление	<b>кОм</b>	12
Максимальное неразрушающее напряжение	<b>В</b>	--- 30
Значение младшего значащего бита (LSB)		39 мВ
Тип входа		Общий режим
Преобразование	Разрешение	8 бит при макс. напряжении
	Скорость преобразователя	За цикл интеллектуального реле
	Точность	± 5 % при - 25 °С и ± 6,2 % при - 55 °С
	Повторяемость	± 2 % при - 55 °С
Изоляция	Между аналоговым каналом и питанием	Нет
Протяженность кабеля	<b>м</b>	До 10, экранированный кабель (датчик не изолирован)
Защита	От неправильной полярности	Да

**Характеристики релейных выходов интеллектуальных реле на 24 В пост. тока**

Тип			SR2 ●101BD SR2 ●121BD SR3 B101BD SR3 XT101BD	SR2 ●201BD	SR3 B261BD	SR3 XT61BD	SR3 XT141BD
Предельное рабочее напряжение			В	--- 5...30, ~ 24...250			
Тип контакта				НО			
Тепловой ток			А	4 выхода : 8 А	8 выходов : 8 А	8 выходов : 8 А 2 выхода : 5 А	2 выхода : 8 А 4 выхода : 8 А 2 выхода : 5 А
Электрическая прочность для 500 000 коммутационных циклов В соответствии с МЭК/EN 60947-5-1	Категория применения	DC-12	В	--- 24			
		DC-13	В	--- 24 (L/R = 10 мс)			
	AC-12	В	~ 230				
		А	1,5				
	AC-15	В	~ 230				
		А	0,9				
Минимальный ток коммутации		При мин. напряжении --- 12 В	мА	10			
Надежность коммутации контакта при малых токах				--- 12 В - 10 мА			
Максимальная частота коммутации	Без нагрузки		Гц	10			
	При Ie (рабочий ток)		Гц	0,1			
Механическая прочность		В млн коммутационных циклов		10			
Номинальное импульсное напряжение (Uimp)		В соответствии с МЭК/EN 60947-1 и МЭК/EN 60664-1	кВ	4			
Скорость отклика	Включение		мс	10			
	Отключение		мс	5			
Встроенная защита	От короткого замыкания			Нет			
	От перенапряжения и перегрузки			Нет			

**Характеристики статических выходов интеллектуальных реле на 24 В пост. тока**

Тип			SR● B●●2BD	
Предельное рабочее напряжение			В	--- 19,2...30
Нагрузка	Номинальное напряжение		В	--- 24
	Ном. ток		А	0,5
	Макс. ток		А	0,625 - 30 В
Остаточное напряжение		В состоянии 1	В	≤ --- 2 для I = 0,5 А
Скорость отклика	Включение		мс	≤ 1
	Отключение		мс	≤ 1
Встроенная защита	От перегрузки и короткого замыкания			Да
	От перенапряжения (1)			Да
	От инверсии питания			Да

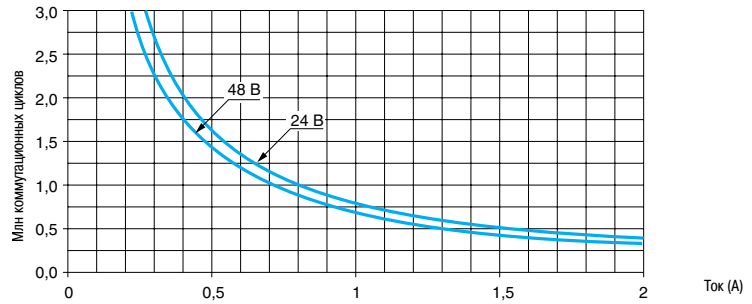


### Электрическая прочность релейных выходов

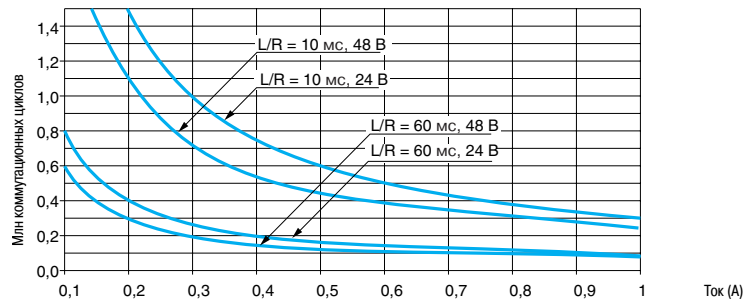
(в млн коммутационных циклов, в соответствии с МЭК/EN 60947-5-1)

Нагрузки, запитываемые постоянным током

DC-12 (1)



DC-13 (2)



(1) DC-12: управление омическими и статическими нагрузками, развязанными посредством оптрона,  $L/R \leq 1$  мс.

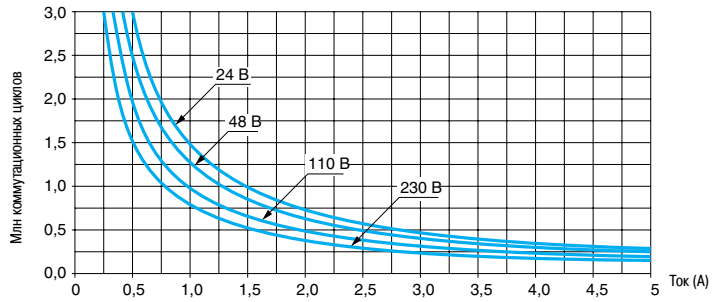
(2) DC-13: управление электромагнитами,  $L/R \leq 2 \times (U_e \times I_e)$  в мс,  $U_e$ : номинальное рабочее напряжение,  $I_e$ : номинальный рабочий ток (при наличии защитного диода на нагрузке необходимо использовать кривые DC-12 с коэффициентом 0,9, применяемому к количеству коммутационных циклов).

## Электрическая прочность релейных выходов (продолжение)

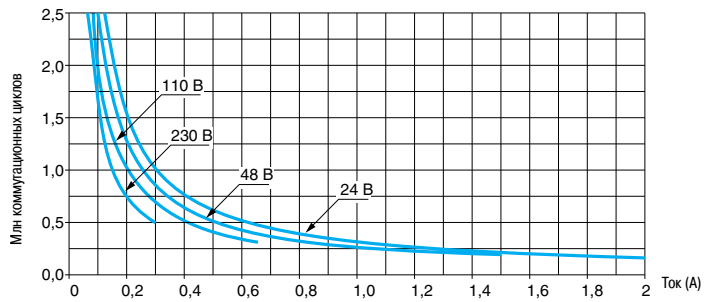
(в млн коммутационных циклов, в соответствии с МЭК/EN 60947-5-1)

Нагрузки, запитываемые переменным током

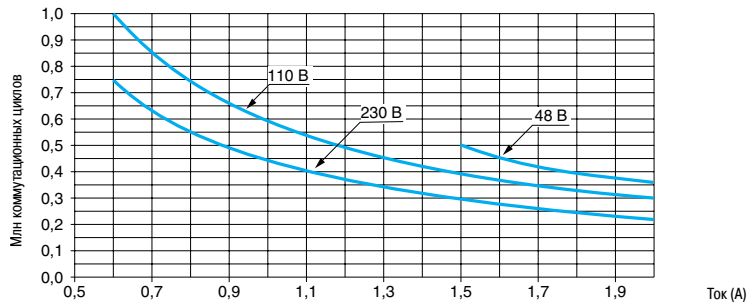
АС-12 (1)



АС-14 (2)



АС-15 (3)



(1) АС-12: управление омическими и статическими нагрузками, развязанными посредством оптрона,  $\cos \geq 0,9$ .

(2) АС-14: управление малыми электромагнитными нагрузками  $\leq 72 \text{ VA}$ , включение:  $\cos = 0,3$ , отключение:  $\cos = 0,3$ .

(3) АС-15: управление электромагнитными нагрузками  $> 72 \text{ VA}$ , включение:  $\cos = 0,7$ , отключение:  $\cos = 0,4$ .



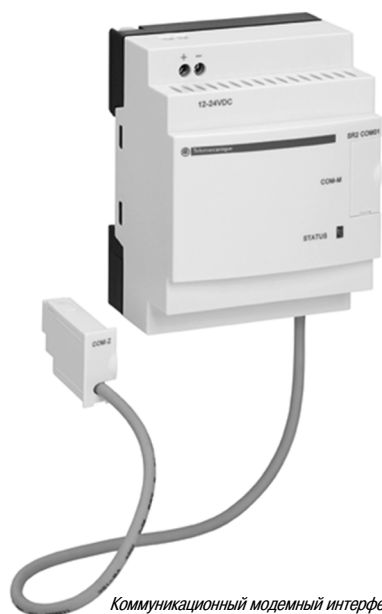
SR2 A201BD



SR2 SFT01



SR2 PACK



Коммуникационный модемный интерфейс

### Компактные интеллектуальные реле с дисплеем

Кол-во входов/ выходов	Дискретные входы	Включаемые аналоговые входы	Релейные выходы	Статические выходы	Часы	№ по каталогу	Масса, кг
------------------------	------------------	-----------------------------	-----------------	--------------------	------	---------------	-----------

#### Напряжение питания ~ 24 В

12	8	0	4	0	Да	SR2 B121B	0,250
20	12	0	8	0	Да	SR2 B201B	0,380

#### Напряжение питания ~ 100...240 В

10	6	0	4	0	Нет	SR2 A101FU (1)	0,250
12	8	0	4	0	Да	SR2 B121FU	0,250
20	12	0	8	0	Нет	SR2 A201FU (1)	0,380
					Да	SR2 B201FU	0,380

#### Напряжение питания = 12 В

12	8	4	4	0	Да	SR2 B121JD	0,250
20	12	6	8	0	Да	SR2 B201JD	0,380

#### Напряжение питания = 24 В

10	6	0	4	0	Нет	SR2 A101BD (1)	0,250
12	8	4	4	0	Да	SR2 B121BD	0,250
			0	4	Да	SR2 B122BD	0,220
20	12	2	8	0	Нет	SR2 A201BD (1)	0,380
		6	8	0	Да	SR2 B201BD	0,380
			0	8	Да	SR2 B202BD	0,280

### Инструментальная система программирования Zelio Soft 2 для компьютера

Описание	Назначение	№ по каталогу	Масса, кг
Инструментальная система программирования Zelio Soft 2,	Для компьютера, записана на компакт-диске (2), работает под ОС многоязыковая поддержка Windows 98, NT, 2000, XP	SR2 SFT01	0,200

### Принадлежности

#### Соединительные принадлежности

Описание	Назначение	Длина	№ по каталогу	Масса, кг
Соединительный кабель	Подключение компьютера (USB-разъем) к интеллектуальному реле Zelio Logic	3 м	SR2 USB01	0,100

Другие принадлежности: см. стр. 2/26 и 2/27

### Демонстрационные комплекты для компактных реле

Кол-во входов/ выходов	Содержимое комплекта: - компактное интеллектуальное реле с дисплеем - инструментальная система программирования Zelio Soft на компакт-диске - кабель PC SR2 USB01 для подключения к компьютеру (3) Описание компактного интеллектуального реле с дисплеем	№ по каталогу	Масса, кг
------------------------	---	---------------	-----------

#### Напряжение питания ~ 100...240 В

12	SR2 B121FU	SR2 PACKFU	0,700
20	SR2 B201FU	SR2 PACK2FU	0,850

#### Напряжение питания = 24 В

12	SR2 B121BD	SR2 PACKBD	0,700
20	SR2 B201BD	SR2 PACK2BD	0,700

### Коммуникационный модемный интерфейс

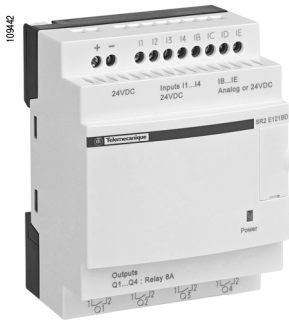
#### Напряжение питания = 12...24 В

Описание	Назначение	№ по каталогу	Масса, кг
Коммуникационный модемный интерфейс	Для SR2 B	См. стр. 2/53	0,200

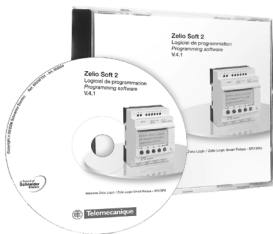
(1) Программирование интеллектуального реле Zelio Logic только на языке LADDER.

(2) Диск с инструментальной системой Zelio Soft 2, библиотека приложения, руководство для самостоятельного обучения, инструкции по установке и руководство пользователя.

(3) Заменяет кабель SR2 CBL01, который до сих пор можно приобрести как отдельный аксессуар (см. стр. 2/26).



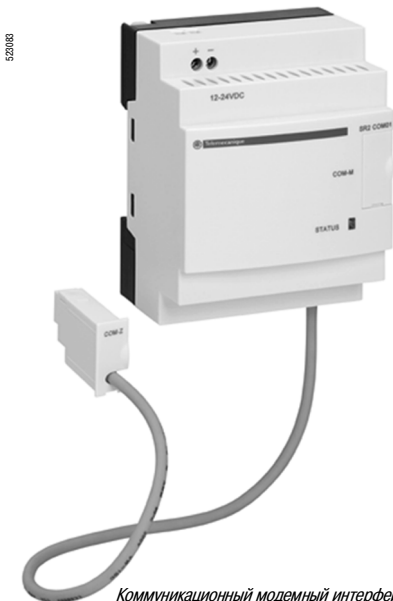
SR2 E121BD



SR2 SFT01



SR2 USB01



Коммуникационный модемный интерфейс

### Компактные интеллектуальные реле без дисплея

Кол-во входов/ выходов	Дискретные входы	Включаемая аналоговые входы	Релейные выходы	Статические выходы	Часы	№ по каталогу	Масса, кг
<b>Напряжение питания ~ 24 В</b>							
12	8	0	4	0	Да	SR2 E121B	0,220
20	12	0	8	0	Да	SR2 E201B	0,350
<b>Напряжение питания ~ 100...240 В</b>							
10	6	0	4	0	Нет	SR2 D101FU (1)	0,220
12	8	0	4	0	Да	SR2 E121FU	0,220
20	12	0	8	0	Нет	SR2 D201FU (1)	0,350
					Да	SR2 E201FU	0,350
<b>Напряжение питания ~ 24 В</b>							
10	6	0	4	0	Нет	SR2 D101BD (1)	0,220
12	8	4	4	0	Да	SR2 E121BD	0,220
20	12	2	8	0	Нет	SR2 D201BD (1)	0,350
		6	8	0	Да	SR2 E201BD	0,350

### Инструментальная система программирования Zelio Soft 2 для компьютера

Описание	Назначение	№ по каталогу	Масса, кг
Инструментальная система программирования Zelio Soft 2, многоязыковая поддержка	Для компьютера, записана на компакт-диске (2), работает под ОС Windows 98, NT, 2000, XP	SR2 SFT01	0,200

### Принадлежности

#### Соединительные принадлежности

Описание	Назначение	Длина	№ по каталогу	Масса, кг
Соединительный кабель	Подключение компьютера (USB-разъем) к интеллектуальному реле Zelio Logic	3 м	SR2 USB01	0,100

Другие принадлежности: см. стр. 2/26 и 2/27

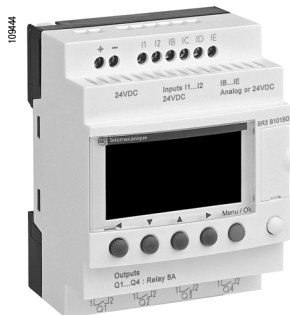
### Коммуникационный модемный интерфейс

#### Напряжение питания ~ 12...24 В

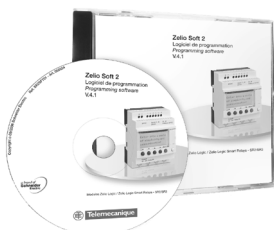
Описание	Назначение	№ по каталогу	Масса, кг
Коммуникационный модемный интерфейс	Для SR2 E	См. стр. 2/53	0,200

(1) Программирование интеллектуального реле Zelio Logic только на языке LADDER.

(2) Диск с инструментальной системой Zelio Soft 2, библиотека приложения, руководство для самостоятельного обучения, инструкции по установке и руководство пользователя.



SR3 B101BD



SR2 SFT01



SR2 USB01



SR2 PACK●●●

### Модульные интеллектуальные реле с дисплеем

Кол-во входов/ выходов	Дискретные входы	Включающие аналоговые входы = 0-10 В	Релейные выходы	Статические выходы	Часы	№ по каталогу	Масса, кг
<b>Напряжение питания ~ 24 В</b>							
10	6	0	4	0	Да	SR3 B101B	0,250
26	16	0	10 (1)	0	Да	SR3 B261B	0,400
<b>Напряжение питания ~ 100...240 В</b>							
10	6	0	4	0	Да	SR3 B101FU	0,250
26	16	0	10 (1)	0	Да	SR3 B261FU	0,400
<b>Напряжение питания = 12 В</b>							
26	16	6	10 (1)	0	Да	SR3 B261JD (2)	0,400
<b>Напряжение питания = 24 В</b>							
10	6	4	4	0	Да	SR3 B101BD	0,250
			0	4	Да	SR3 B102BD	0,220
26	16	6	10 (1)	0	Да	SR3 B261BD	0,400
			0	10	Да	SR3 B262BD	0,300

### Инструментальная система программирования Zelio Soft 2 для компьютера

Описание	Назначение	№ по каталогу	Масса, кг
Инструментальная система программирования Zelio Soft 2, многоязыковая поддержка	Для компьютера, записана на компакт-диске (3), работает под ОС Windows 98, NT, 2000, XP	SR2 SFT01	0,200

### Принадлежности

#### Соединительные принадлежности

Описание	Назначение	Длина	№ по каталогу	Масса, кг
Соединительный кабель	Подключение компьютера (USB-разъем) к интеллектуальному реле Zelio Logic	3 м	SR2 USB01	0,100

Другие принадлежности: см. стр. 2/26 и 2/27

### Демонстрационные комплекты для модульных реле

Кол-во входов/ выходов	Содержимое комплекта: - модульное интеллектуальное реле с дисплеем - инструментальная система программирования Zelio Soft на компакт-диске - кабель PC SR2 USB01 для подключения к компьютеру (4) Описание компактного интеллектуального реле с дисплеем	№ по каталогу	Масса, кг	
<b>Напряжение питания ~ 100...240 В</b>				
10		SR3 B101FU	SR3 PACKFU	0,700
26		SR3 B261FU	SR3 PACK2FU	0,850
<b>Напряжение питания = 24 В</b>				
10		SR3 B101BD	SR3 PACKBD	0,700
26		SR3 B261BD	SR3 PACK2BD	0,850

(1) Включая 8 выходов с максимальным током 8 А и 2 выхода с максимальным током 5 А.

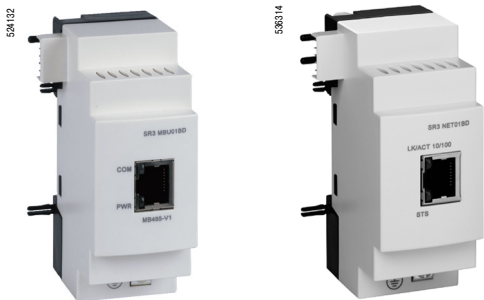
(2) Используются только с инструментальной системой программирования Zelio Soft 2 версии ≥ 3.1.

(3) Диск с инструментальной системой Zelio Soft 2, библиотека приложения, руководство для самостоятельного обучения, инструкции по установке и руководство пользователя.

(4) Заменяет кабель SR2 CBL01, который до сих пор можно приобрести как отдельный аксессуар (см. стр. 2/26).

**Примечание:** интеллектуальные реле Zelio Logic и используемые с ними модули расширения должны иметь одинаковое напряжение.





Коммуникационный модуль Modbus

Коммуникационный модуль Ethernet



SR3 XT61BD



SR3 XT141BD



Коммуникационный модемный интерфейс

### Коммуникационные модули Modbus и Ethernet (1)

Напряжение питания  $\text{---}$  24 В (от интеллектуальных реле SR3B...BD)

Назначение	Сеть	№ по каталогу	Масса, кг
Модульные интеллектуальные реле Zelio Logic SR3 B●●1BD и SR3 B●●2BD	Modbus	См. стр. 2/41	0,110
	Ethernet	См. стр. 2/41	0,110

### Аналоговый модуль расширения входов/выходов (2)

Напряжение питания  $\text{---}$  24 В (от интеллектуальных реле Zelio Logic SR3 B...BD)

Кол-во входов/выходов	Входы	Включая $\text{---}$ 0 - 10 В	Включая $\text{---}$ 0 - 20 мА	Включая Pt100	Выход $\text{---}$ 0 - 10 В	№ по каталогу	Масса, кг
4	2 (3)	2 макс.	2 макс.	1 макс.	2	См. стр. 2/45	0,110

### Дискретные модули расширения входов/выходов

Кол-во входов/выходов	Дискретные входы	Релейные выходы	№ по каталогу	Масса, кг
-----------------------	------------------	-----------------	---------------	-----------

Напряжение питания  $\sim$  24 В (от интеллектуальных реле Zelio Logic SR3 B●●●B)

6	4	2	SR3 XT61B	0,125
10	6	4	SR3 XT101B	0,200
14	8	6 (4)	SR3 XT141B	0,220

Напряжение питания  $\sim$  100-240 В (от интеллектуальных реле Zelio Logic SR3 B●●●FU)

6	4	2	SR3 XT61FU	0,125
10	6	4	SR3 XT101FU	0,200
14	8	6 (4)	SR3 XT141FU	0,220

Напряжение питания  $\text{---}$  12 В (от интеллектуальных реле Zelio Logic SR3 B261JD)

6	4	2	SR3 XT61JD	0,125
10	6	4	SR3 XT101JD	0,200
14	8	6 (4)	SR3 XT141JD	0,220

Напряжение питания  $\text{---}$  24 В (от интеллектуальных реле Zelio Logic SR3 B●●●BD)

6	4	2	SR3 XT61BD	0,125
10	6	4	SR3 XT101BD	0,200
14	8	6 (4)	SR3 XT141BD	0,220

### Коммуникационный модемный интерфейс (5)

Напряжение питания  $\text{---}$  12...24 В

Описание	№ по каталогу	Масса, кг
Коммуникационный модемный интерфейс	См. стр. 2/53	0,200

(1) См. стр. 2/32 - 2/41

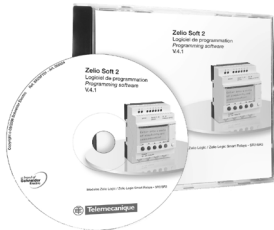
(2) См. стр. 2/42 - 2/45.

(3) См. стр. 2/45.

(4) Включая 4 выхода с максимальным током 8 А и 2 выхода с максимальным током 5 А.

(5) См. стр. 2/46 - 2/55

**Примечание:** интеллектуальные реле Zelio Logic и используемые с ними модули расширения должны иметь одинаковое напряжение.



SR2 SFT01



SR2 USB01



SR2 BTC01



SR2 MEM02

## Программирование

### Инструментальная система программирования Zelio Soft 2 для компьютера

Описание	Назначение	№ по каталогу	Масса, кг
<b>Инструментальная система программирования Zelio Soft 2</b> , многоязыковая поддержка	Для компьютера, записана на компакт-диске (1), работает под ОС Windows 98, NT, 2000, XP	<b>SR2 SFT01</b>	0,200

### Соединительные принадлежности

Описание	Назначение	№ по каталогу	Масса, кг
<b>Соединительные кабели</b>	Для подключения Zelio Logic к COM-порту ПК. Длина : 3 м	<b>SR2 CBL01</b>	0,150
	Для подключения Zelio Logic к USB-разъему ПК. Компьютер под ОС Windows 2000, XP Длина: 3 м	<b>SR2 USB01</b>	0,100
	Для подключения Zelio Logic к терминалу оператора XBTRT511, XBTR411, XBTR401	<b>SR2 CBL08</b>	0,070
<b>Интерфейс Bluetooth</b> для интеллектуальных реле Zelio Logic	Для беспроводного соединения между компьютером и интеллектуальным реле Zelio Logic. Дальность 10 м (класс 2)	<b>SR2 BTC01 (2)</b>	0,015

<b>Адаптер Bluetooth</b> для компьютера без поддержки Bluetooth	Предназначен для использования совместно с SR2 BTC01, если компьютер не поддерживает технологию Bluetooth. Подключается к USB-порту компьютера. Компьютер под ОС Windows 98SE, 2000, XP. Дальность 10 м (класс 2)	<b>VW3 A8115</b>	0,290
---	---	------------------	-------

### Картриджи памяти (3)

Описание	Назначение	№ по каталогу	Масса, кг
<b>EEPROM -</b> картриджи памяти	Для прошивки (встроенного ПО интеллектуального реле) версии ≤ 2.4	<b>SR2 MEM01</b>	0,010
	Для прошивки (встроенного ПО интеллектуального реле) версии ≥ 3.0	<b>SR2 MEM02</b>	0,010

## Документация

Описание/назначение	Язык	№ по каталогу	Масса, кг
<b>Руководство пользователя</b> для непосредственного программирования интеллектуальных реле Zelio Logic	Английский	<b>SR2 MAN01 EN</b>	0,100

(1) Диск с инструментальной системой Zelio Soft 2, библиотека приложения, руководство для самостоятельного обучения, инструкции по установке и руководство пользователя.

Программное обеспечение бесплатное. Можно скачать с сайта [www.schneider-electric.ru](http://www.schneider-electric.ru).

(2) Используются только с инструментальной системой программирования Zelio Soft 2 версии ≥ 4.1.

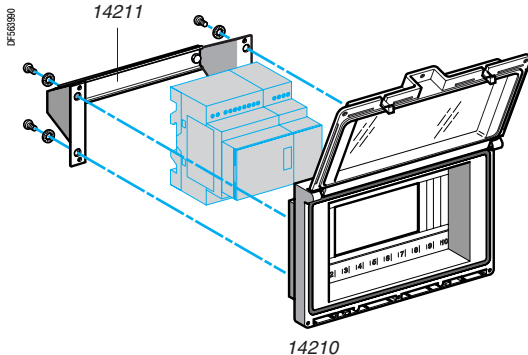
(3) Загрузка программы при помощи картриджа памяти SR2 MEM02 невозможна с коммуникационным модемным интерфейсом SR2 COM01.



Регулируемый источник питания



Преобразователь для термопар



### Регулируемые источники питания (1)

Входное напряжение	Номинальное выходное напряжение	№ по каталогу	Масса, кг
~ 100...240 В (50/60 Гц)	--- 5 В, --- 12 В или --- 24 В	См. стр. 4/2	—

### Преобразователи (2)

Описание	№ по каталогу	Масса, кг
Преобразователи для термопар J-типа и K-типа, зондов Pt100 и преобразователи "напряжение/ток"	См. стр. 1/10	—

### Аксессуары для монтажа

Описание/назначение	Вместимость	№ по каталогу	Масса, кг
<b>Герметичный кожух</b> с уплотнителем для установки в вырез дверцы, снабженный герметичным окошком IP 55 с поворотной шторкой	- 1 или 2 интеллектуальных реле SR2 с 10 или 12 входами/выходами - 1 интеллектуальное реле SR2 с 20 входами/выходами - 1 интеллектуальное реле SR3 с 10 входами/выходами + 1 модуль расширения входов/выходов (6, 10 или 14 входов/выходов) - 1 интеллектуальное реле SR3 с 26 входами/выходами + 1 модуль расширения с 6 входами/выходами	<b>14210</b>	0,350
<b>Крепежный кронштейн и симметричная установочная DIN-рейка</b>	Для установки кожуха 14210 в вырез дверцы	<b>14211</b>	0,210

(1) См. каталог "Компоненты систем автоматизации и управления".  
(2) См. стр. 1/6 - 1/11.

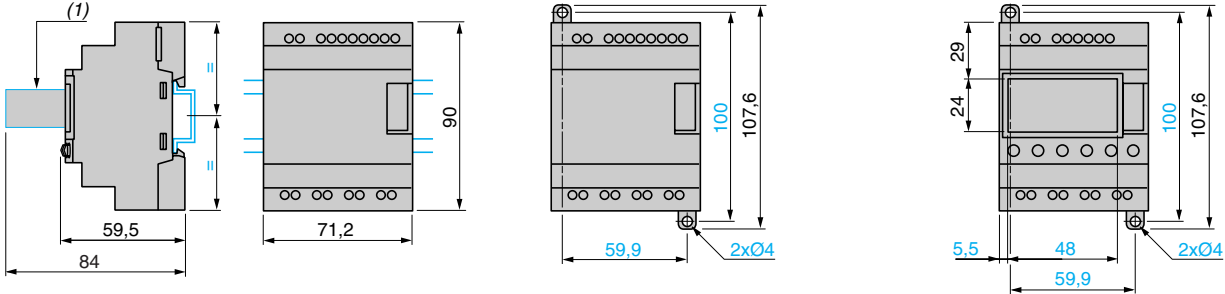
## Компактные и модульные интеллектуальные реле

SR●●10●●● (10 входов/выходов), SR2●12●●● (12 входов/выходов)

Монтаж на DIN-рейку шириной 35 мм

Крепление винтами (через выдвижные проушины)

Положение дисплея

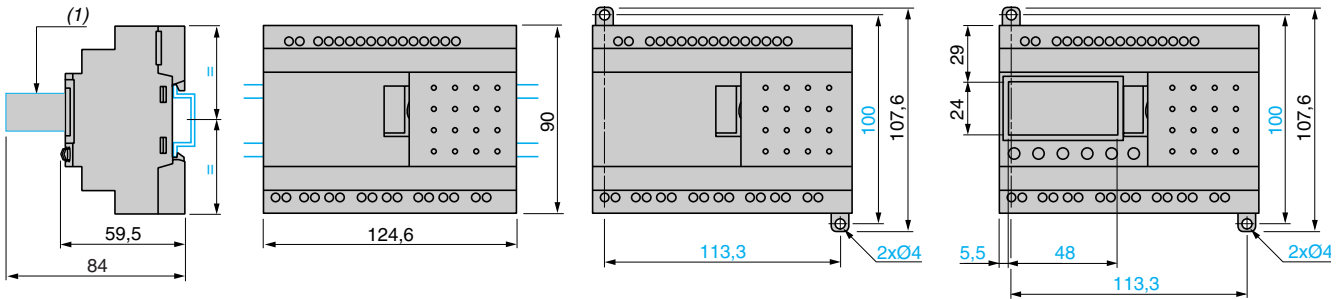


SR2●20●●● (20 входов/выходов), SR3 B26●●● (26 входов/выходов)

Монтаж на DIN-рейку шириной 35 мм

Крепление винтами (через выдвижные проушины)

Положение дисплея



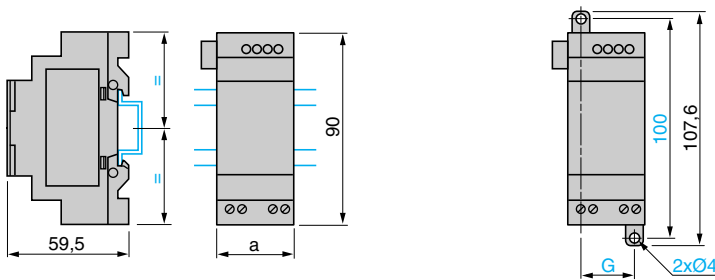
(1) C SR2 USB01 или SR2 BTC01.

## Модули расширения входов/выходов

SR3 XT61●● (6 входов/выходов), SR3 XT101●● и SR3 XT141●● (10 и 14 входов/выходов)

Монтаж на DIN-рейку шириной 35 мм

Крепление винтами (через выдвижные проушины)

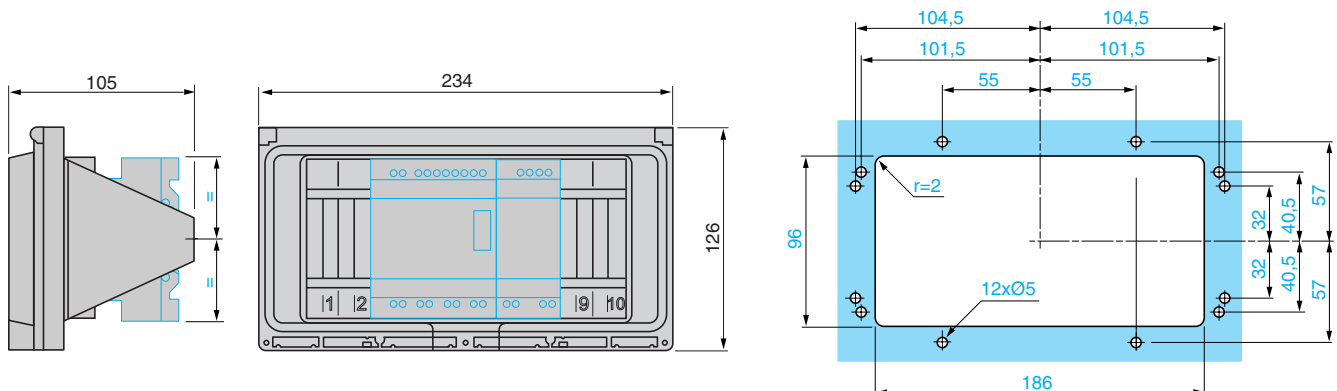


SR3	a	G
XT61●●	35,5	25
XT101●●	72	60
XT141●●	72	60

## Герметичный кожух + крепежный кронштейн

14210 + 14211

Вырез

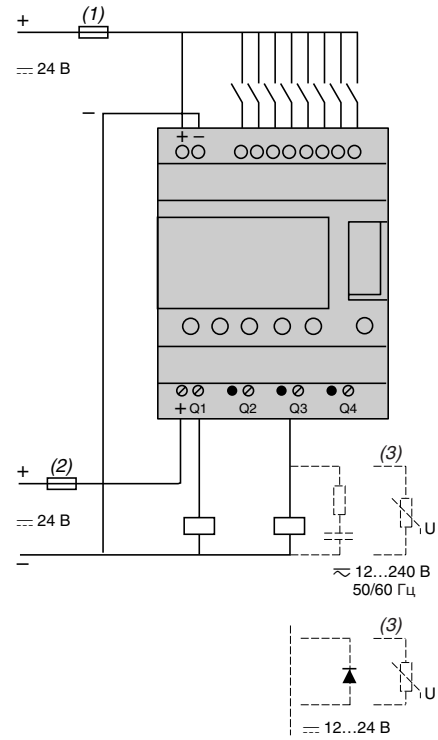
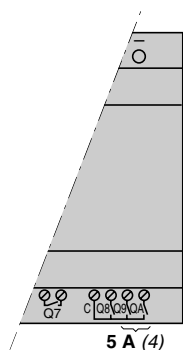
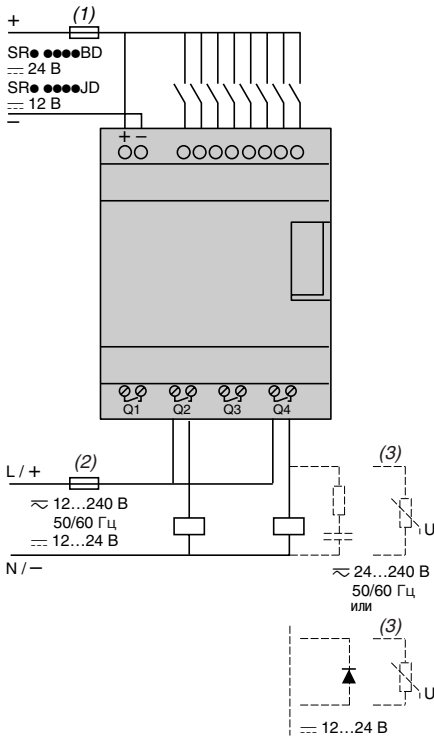


## Подключение интеллектуальных реле к напряжению питания пост. тока

SR0 ●●●1BD, SR0 ●●●1JD

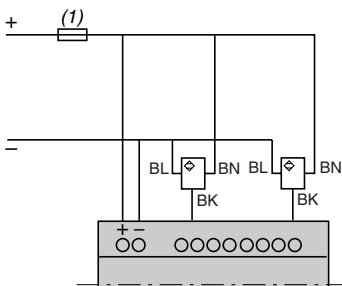
SR3 B261●D

SR2 B●●2BD и SR3 B●●2BD



- (1) Быстродействующий предохранитель 1 А или автоматический выключатель.
- (2) Предохранитель или автоматический выключатель.
- (3) Индуктивная нагрузка.
- (4) Q9 и Q4: 5 А (максимальный ток по клемме С: 10 А).

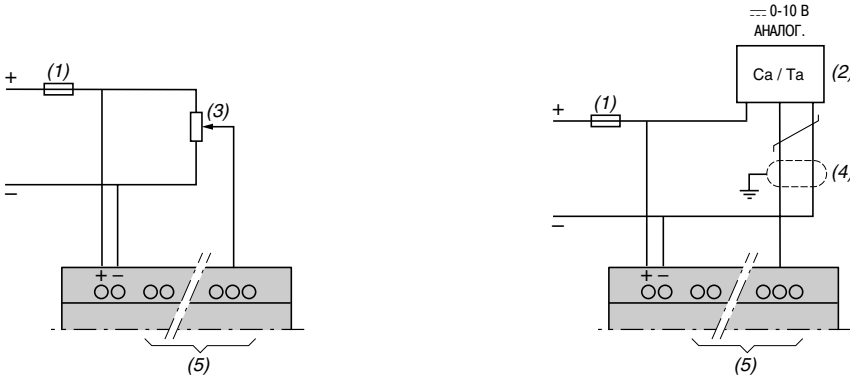
## Дискретный вход для 3-проводных датчиков



- (1) Быстродействующий предохранитель 1 А или автоматический выключатель.

## Подключение интеллектуальных реле к напряжению питания пост. тока (продолжение)

### Аналоговые входы

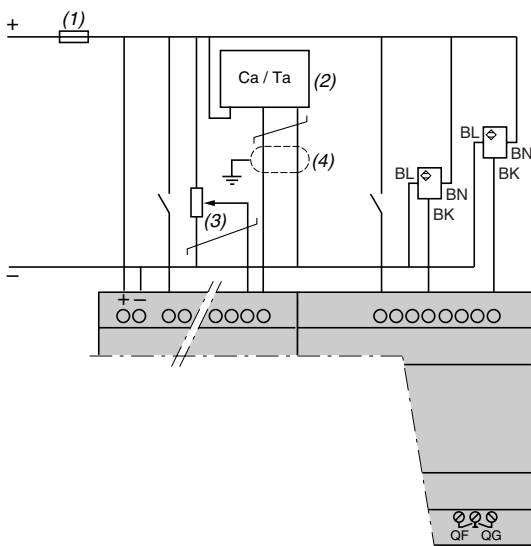


- (1) Быстродействующий предохранитель 1 А или автоматический выключатель.  
 (2) Ca: аналоговый зонд / Та: аналоговый датчик.  
 (3) Рекомендуемые значения: 2,2 кОм / 0,5 Вт (до 10 кОм).  
 (4) Экранированные кабели, максимальная длина 10 м.  
 (5) Аналоговые входы реле Zelio Logic согласно таблице:

Интеллектуальные реле	Аналоговые входы
SR2 ●12●●D	IB...IE
SR2 A201BD	IB и IC
SR2 D201BD	IB и IC
SR2 B20●●D	IB...IG
SR2 E201BD	IB...IG
SR3 B10●BD	IB...IE
SR3 B26●●D	IB...IG

## Подключение интеллектуальных реле к напряжению питания пост. тока, с дискретными модулями расширения входов/выходов

### SR3 B●●●JD + SR3 XT●●●JD, SR3 B●●●BD + SR3 XT●●●BD



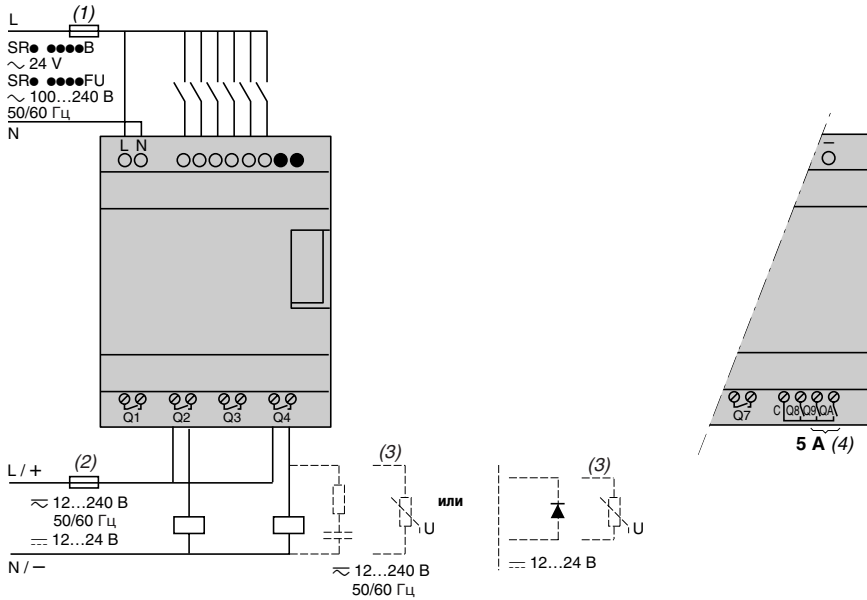
Внимание: QF и QG : 5 А для SR3 XT141●●

- (1) Быстродействующий предохранитель 1 А или автоматический выключатель.  
 (2) Ca: аналоговый зонд / Та: аналоговый датчик.  
 (3) Рекомендуемые значения: 2,2 кОм / 0,5 Вт (до 10 кОм).  
 (4) Экранированные кабели, максимальная длина 10 м.

## Подключение интеллектуальных реле к напряжению питания пер. тока

SR● ●●●1B, SR● ●●●1FU

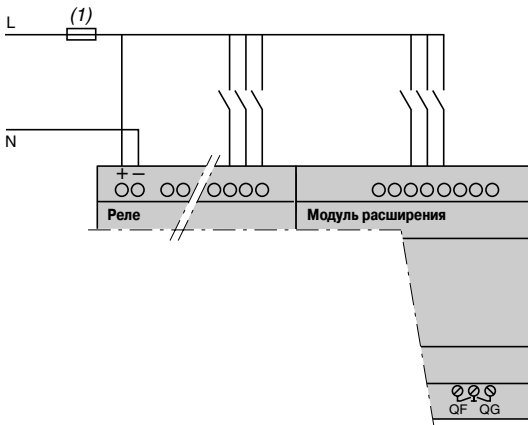
SR3 B261B и SR3 B261FU



- (1) Быстродействующий предохранитель 1 А или автоматический выключатель.
- (2) Предохранитель или автоматический выключатель.
- (3) Индуктивная нагрузка.
- (4) Q9 и Q4: 5 А (максимальный ток по клемме С: 10 А).

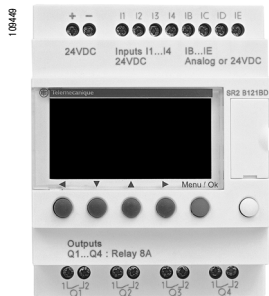
## С дискретным модулем расширения входов/выходов

SR3 B●●●B + SR3 XT●●●B, SR3 B●●●FU + SR3 XT●●●FU

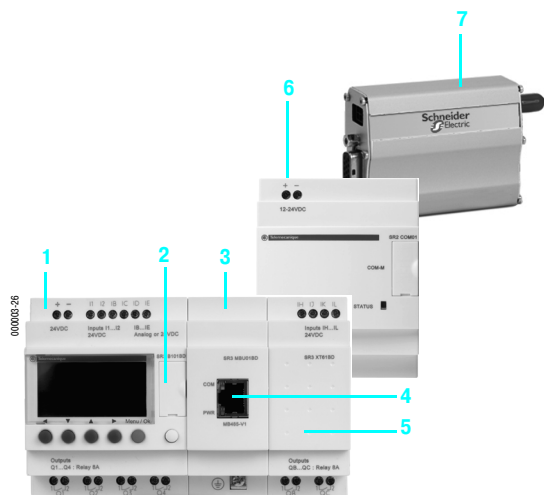


Внимание: QF и QG : 5 А для SR3 XT141●●

- (1) Быстродействующий предохранитель 1 А или автоматический выключатель.



Интеллектуальное реле



- 1 Модульные интеллектуальные реле (10 или 26 входов/выходов)
- 2 Последовательный порт RS 232, разъем реле Zelio Logic
- 3 Коммуникационный модуль Modbus slave или Ethernet server
- 4 Разъем RJ45 для подключения к сети Modbus или Ethernet
- 5 Модуль расширения входов/выходов: дискретный (6, 10 или 14 входов/выходов) или аналоговый (4 входов/выходов)
- 6 Коммуникационный модемный интерфейс.
- 7 Модем GSM (или городской телефонной линии)

**▲ Обязательно подключайте в указанном выше порядке при использовании коммуникационного модуля Modbus slave или Ethernet server и дискретного или аналогового модуля расширения входов/выходов. Запрещается подключать модуль расширения входов/выходов перед коммуникационным модулем Modbus slave или Ethernet server.**

### Введение

Для обеспечения связи с другим высокотехнологичным оборудованием интеллектуальные реле Zelio Logic оснащены интерфейсами связи нескольких типов.

- Компактные и модульные интеллектуальные реле имеют:
  - 1 последовательный порт RS 232 для подключения к компьютеру, отсек картриджа памяти или коммуникационный модемный интерфейс.
  - Модульные реле Zelio Logic вместе с одним из коммуникационных модулей расширения имеют:
    - 1 последовательный порт RS 485 Modbus на коммуникационном модуле SR3 MBU01BD;
    - 1 порт Ethernet 10/100, base T с поддержкой протокола Modbus TCP на коммуникационном модуле SR3 NET01BD.

Наличие трех вышеуказанных портов позволяет компактным и модульным интеллектуальным реле Zelio Logic использовать три протокола связи:

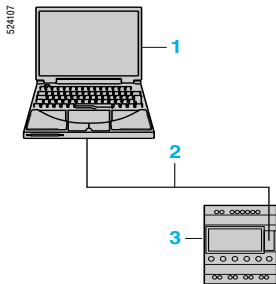
- протокол программирования;
- Modbus;
- Ethernet.

### Порты связи, которыми оснащены интеллектуальные реле Zelio Logic, модули расширения входов/выходов и коммуникационные модули

Порт связи	Последовательный порт	Порт Modbus коммуникационного модуля SR3 MBU01BD	Порт Ethernet коммуникационного модуля SR3 NET01BD	Порт интерфейса модемной связи
<b>Физический уровень</b>	RS 232	RS 485	10/100 base T	RS 232
<b>Разъем</b>	Собственный Zelio	RJ45	RJ45	Собственный Zelio
<b>Компактные интеллектуальные реле</b>	Всех типов (подключение и изоляция посредством кабеля SR2 CBL01 или SR2 USB01)	—	—	Все модули с часами SR2 B●●●● SR2 E●●●● (см. стр. 2/52)
<b>Модульные интеллектуальные реле</b>	Всех типов (подключение и изоляция посредством кабеля SR2 CBL01 или SR2 USB01)	Все модули с питанием $\bar{\bar{=}}$ 24 В SR3 B●●●BD	Все модули с питанием $\bar{\bar{=}}$ 24 В SR3 B●●●BD	Всех типов (см. стр. 2/52)

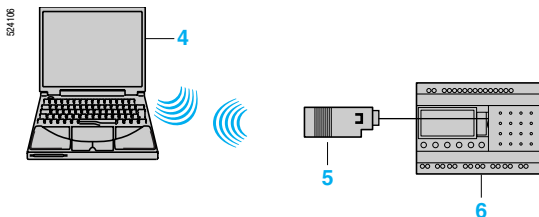


## Описание



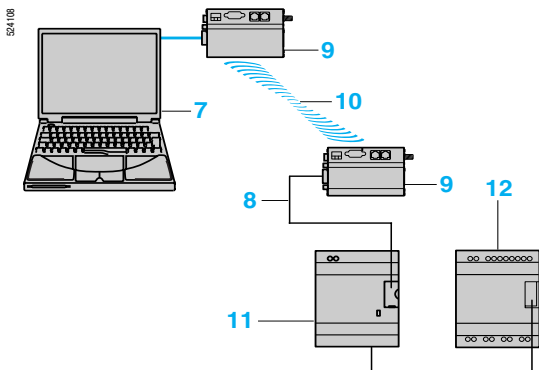
### Соединение по кабелю

- 1 Компьютер, с которого осуществляется программирование
- 2 Кабель последовательного соединения RS 232 (SR2 CBL01) или USB-кабель (SR2 USB01) (1)
- 3 Компактное или модульное интеллектуальное реле Zelio Logic



### Беспроводное соединение

- 4 Компьютер, с которого осуществляется программирование, поддерживающий технологию Bluetooth (или оборудованный адаптером Bluetooth VW3 A8115) (1)
- 5 Интерфейс Bluetooth (SR2 BTC01) для интеллектуальных реле Zelio Logic (1)
- 6 Компактное или модульное интеллектуальное реле Zelio Logic



### Модемное соединение

- 7 Компьютер, с которого осуществляется программирование
- 8 Соединительный кабель модемного интерфейса, входящий в комплект поставки SR2 COM01 (2)
- 9 Модем передачи/приема данных SR2 MOD01 или SR2 MOD02 (2)
- 10 Телефон или радиосвязь
- 11 Коммуникационный интерфейс SR2 COM01
- 12 Компактное или модульное интеллектуальное реле Zelio Logic

(1) См. стр. 2/26.

(2) См. стр. 2/53.

## Параметры последовательного соединения

Тип реле	Все интеллектуальные реле Zelio Logic	
Скорость передачи данных	Кбит/с	115,2
Биты данных		7
Стоповые биты		1
Контроль четности		Четность
Физический уровень		RS 232
Тип разъема		Фирменный Zelio Logic

SR3 101



Коммуникационный модуль  
Modbus

#### Введение

Протокол связи сети Modbus представляет собой протокол типа master/slave (ведущий/ведомый). Существует два механизма обмена данными:

- Запрос/ответ:
  - с ведущего устройства (master) направляется запрос ведомому устройству (slave);
  - после этого ведущее устройство ожидает ответа от ведомого устройства.
- Рассылка:
  - с ведущего устройства направляется запрос на все ведомые устройства, находящиеся в сети. Эти ведомые устройства выполняют команду без отправки ответа.

Модульные интеллектуальные реле Zelio Logic подключаются к сети Modbus посредством коммуникационного модуля Modbus slave. Настоящий модуль представляет собой электрически неизолированное ведомое устройство.

Коммуникационный модуль Modbus slave следует подключать к модульному интеллектуальному реле SR3 В●●●BD с напряжением питания 24 В.

#### Конфигурация

Настройка конфигурации коммуникационного модуля Modbus slave может осуществляться:

- при помощи клавиш на лицевой панели интеллектуального реле (1);
- или при помощи компьютера с установленной инструментальной системой программирования Zelio Soft 2, см. стр. 2/9.

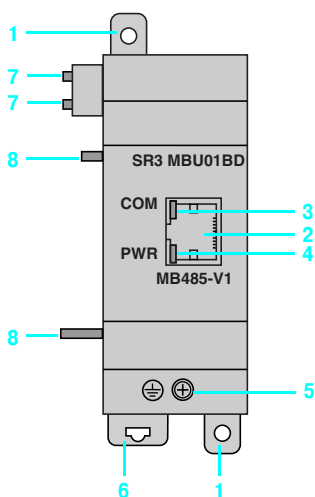
При программировании с компьютера можно пользоваться языком лестничных диаграмм LADDER или языком функциональных блок-схем (FBD), см. стр. 2/10 по 2/13.

#### Описание

Коммуникационный модуль Modbus slave **SR3 MBU01BD** имеет:

- 1 Две выдвигающиеся проушины для крепления
- 2 Сетевой порт Modbus (экранированное гнездо RJ45)
- 3 Светодиодный индикатор наличия связи (COM)
- 4 Светодиодный индикатор питания (PWR)
- 5 Винтовую клемму для подключения к защитному заземлению
- 6 Пружинное крепление для посадки на DIN-рейку шириной 35 мм
- 7 Два направляющих штыря
- 8 Два направляющих штыря для фиксации посадки

(1) Программирование при помощи клавиатуры на лицевой панели реле возможно только на языке LADDER.

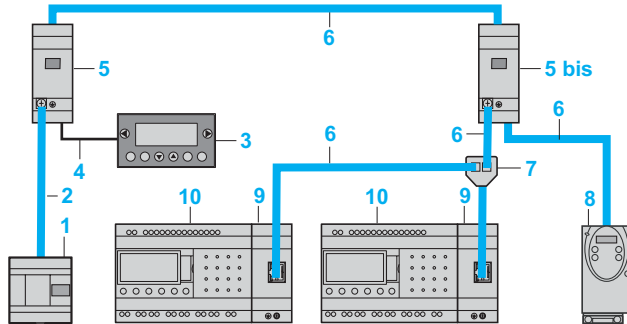


SR392

#### Примеры архитектур

##### Пример 1

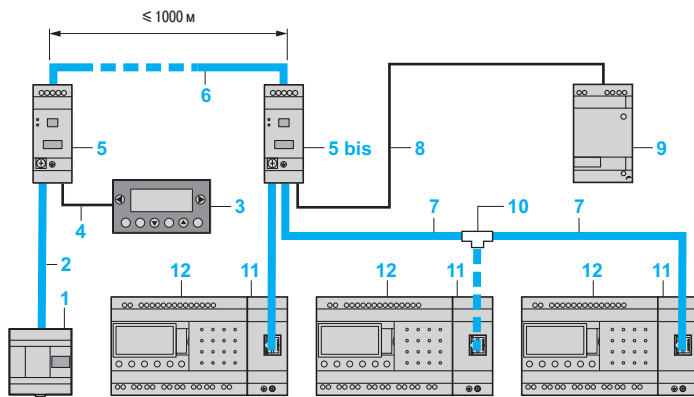
- 1 Ведущий модуль Twido Master.
- 2 Сеть Modbus (кабель TWD XCA RJP03)
- 3 Панель XUBT N401 Slave.
- 4 Кабель XBT Z938.
- 5 Распределительный модуль TWD XCA T3RJ (с включенным адаптером окончания линии и поляризацией).
- 5 bis Распределительный модуль TWD XCA T3RJ (с включенным адаптером окончания линии, без поляризации).
- 6 Сеть Modbus (кабель VW3 A8 306R●●).
- 7 Тройник-разветвитель VW3 A8 306TF●●.
- 8 Преобразователь частоты ATV 31.
- 9 Коммуникационный модуль Modbus SR3 MBU01BD.
- 10 Модульное интеллектуальное реле SR3 B●●●BD.



Полная длина кабелей между Twido и ATV 31: ≤ 30 м

##### Пример 2

- 1 Ведущий модуль Twido Master.
- 2 Сеть Modbus (кабель TWD XCA RJP03)
- 3 Панель XUBT N401 Slave.
- 4 Кабель XBT Z938.
- 5 Распределительный модуль TWD XCA T3RJ (с включенным адаптером окончания линии и поляризацией).
- 5 bis Распределительный модуль TWD XCA T3RJ (с включенным адаптером окончания линии, без поляризации).
- 6 Сеть Modbus (кабели TSX CSA ●00).
- 7 Сеть Modbus (кабели VW3 A8 306R●●).
- 8 Кабель питания --- 24 В.
- 9 Импульсный источник питания Phaseo серии Modular.
- 10 Тройник-разветвитель 170XTS04100.
- 11 Коммуникационный модуль Modbus SR3 MBU01BD.
- 12 Модульное интеллектуальное реле SR3 B●●●BD.



#### Функциональное описание

- Коммуникационный модуль Modbus slave подсоединен 2жильным или 4жильным сетевым кабелем Modbus (1).
- Максимальная протяженность сетевого кабеля между двумя распределительными модулями TWD XCAISO 1000 м (скорость до 9600 бод, AWG 26).
- В сеть Modbus могут быть объединены до 32 ведомых устройств или до 247 ведомых устройств при условии применения повторителей.
- Адаптеры окончания линии устанавливаются на обоих концах линии (1 нФ/10 В, 120 кОм / 0,25 Вт, последовательно).
- Необходима поляризация линии (резисторы 470 кОм / 0,25 Вт) (2).
- Соединительный кабель с вилкой RJ45 должен быть экранирован.
- Клемма заземления модуля  $\perp$  подключается непосредственно к защитному заземлению в одном месте на шине.

(1) См. инструкции по установке, прилагающиеся к изделию.

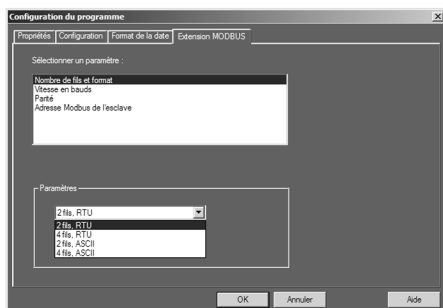
(2) Управление поляризующими резисторами должно осуществляться ведущим устройством (master).

## Характеристики окружающей среды

Тип		SR3 MBU01BD	
Сертификация		UL, CSA, GL, C-TICK	
Соответствие нормам по низкому напряжению	В соответствии с 73/23/CEE	EN (МЭК) 61131-2 (открытая установка)	
Соответствие нормам по ЭМС	В соответствии с 89/336/CEE	EN (МЭК) 61131-2 (зона В) EN (МЭК) 61000-6-2, EN (МЭК) 61000-6-3 (1) и EN (МЭК) 61000-6-4	
Класс защиты	В соответствии с МЭК/EN 60529	IP 20 (клеммная колодка) IP 40 (лицевая панель)	
Категория перенапряжения	В соответствии с МЭК/EN 60664-1	3	
Степень загрязнения	В соответствии с МЭК/EN 61131-2	2	
Температура окружающей среды вокруг изделия	При работе	°C	- 20... + 55 (+ 40 в кожухе без вентиляции)
	При хранении	°C	- 40... + 70
В соответствии с МЭК/EN 60068-2-1 и МЭК/EN 60068-2-2			
Максимальная относительная влажность	В соответствии с МЭК/EN 60068-2-30	95 % без образования конденсата и капель воды	
Максимальная рабочая высота	При работе	м	2000
	При транспортировке	м	3048
Механическая прочность	Виброустойчивость	МЭК/EN 60068-2-6, испытание Fc	
	Ударопрочность	МЭК/EN 60068-2-27, испытание Ea	
Стойкость к электростатическим разрядам	Устойчивость к электростатическим разрядам	МЭК/EN 61000-4-2, уровень 3	
Стойкость к ВЧ помехам (устойчивость)	Стойкость к излучаемым электромагнитным полям	МЭК/EN 61000-4-3	
	Стойкость к быстрым переходным процессам	МЭК/EN 61000-4-4, уровень 3	
	Стойкость к импульсному напряжению	МЭК/EN 61000-4-5	
	Кондуктивные электромагнитные помехи	МЭК/EN 61000-4-6, уровень 3	
	Падение и потеря напряжения (~)	МЭК/EN 61000-4-11	
Стойкость к затухающим колебаниям	МЭК/EN 61000-4-12		
Излученные и наведенные помехи	В соответствии с EN 55022/11 (группа 1)	Класс В (1)	
Заземление		Да (см. инструкции по установке, прилагающиеся к изделию)	

(1) За исключением конфигурации SR3 B●●●BD + SR3 MBU01BD + SR3 XT43BD, класс А (класс В: использовать в металлическом шкафу).

524121



Окно ввода параметров

### Ввод параметров

Параметры можно вводить либо при помощи инструментальной системы программирования Zelio Soft 2, либо напрямую с клавиатуры на лицевой панели интеллектуальных реле Zelio Logic (1). При вводе команды RUN интеллектуальное реле Zelio Logic выполняет инициализацию коммуникационного модуля Modbus slave с той конфигурацией, которая была ранее определена в основной программе.

Коммуникационный модуль Modbus slave имеет 4 параметра:

- кол-во проводов UART и формат данных в сети Modbus;
- скорость передачи данных;
- контроль четности;
- сетевой адрес модуля Modbus.

Значения параметров по умолчанию: 2-проводной, RTU, 19 200 бод, контроль по четности, адрес № 1.

Параметры	Значения
Кол-во проводов	2 или 4
Формат данных	RTU или ASCII
Скорость передачи в бодах	1200, 2400, 4800, 9600, 19 200, 28 800, 38 400, 57 600
Контроль четности	Нет, четные, нечетные
Сетевой адрес	1 - 247

### Адресация сообщений Modbus

#### Программирование на языке лестничной логики (LADDER)

В режиме LADDER приложение не может получить доступ к 4 словам данных (16 бит) посредством которых осуществляется обмен данными. Адресация выполняется мастером в неявном виде, в полностью в прозрачном режиме.

Сообщения Modbus	Код	Кол-во слов
Изображение входов/выходов интеллектуального реле	Чтение 03	4
Слова часов	Чтение/запись 16, 06 или 03	4
Слова состояния	Чтение 03	1

#### Программирование на языке функциональных блок-схем (FBD)

В режиме FBD приложение может получать доступ к 4 входным словам данных (16 бит) (J1XT1 по J4XT1) и 4 выходным словам данных (O1XT1 по O4XT1). Специализированные функциональные блоки позволяют:

- Разбить полные входные слова (16 бит) на 16 отдельных битовых выходных слова. Например: разбить введенные слова J1XT1 - J4XT1 и скопировать эти значения состояния в дискретные выходные слова.
- Составить полное выходное слово (16 бит) из 16 отдельных битовых выходных слов. Например: передать значение состояния дискретных входных слов или состояния функции в выходное слово типа O1XT1 - O4XT1.

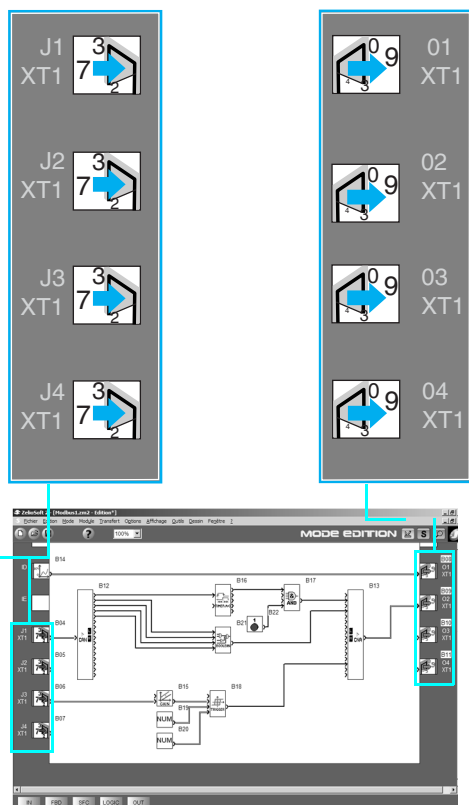
Сообщения Modbus	Код	Кол-во слов
Входные слова	Чтение/запись 16, 06 или 03	4
Выходные слова	Чтение 03	4
Слова часов	Чтение/запись 16, 06 или 03	4
Слова состояния	Чтение 03	1

(1) Программирование при помощи клавиатуры на лицевой панели реле возможно только на языке LADDER.

Входные слова

Выходные слова

524110



Окно редактирования программы на FBD



Коммуникационный модуль Ethernet server

#### Введение

Модульные интеллектуальные реле Zelio Logic подключаются к сети Ethernet посредством коммуникационного модуля Ethernet server.  
Коммуникационный модуль SR3 NET01BD обеспечивает связь по сети Ethernet по протоколу Modbus TCP.

Коммуникационный модуль Ethernet server следует подключать к модульному интеллектуальному реле SR3 В●●●BD с напряжением питания --- 24 В.

#### Конфигурация

Настройка конфигурации коммуникационного модуля Ethernet server осуществляется при помощи компьютера с установленной инструментальной системой программирования Zelio Soft, см. стр. 2/9. Программирование с компьютера выполняется на языке функциональных блок-схем FDB, см. стр. 2/12 и 2/13.

#### Пример подключения

- 1 Клиент Twido, компактный контроллер TWD LCAE 40DRF с 40 входами/выходами
- 2 Сеть Ethernet (кабели 490 NTW 000●●)
- 3 Коммутатор ConneXium 499 NES 251 00
- 4 Модульное интеллектуальное реле Zelio Logic SR3 В●●●BD
- 5 Коммуникационный интерфейс SR2COM01
- 6 Соединительный кабель SR2 CBL07 (входит в комплект поставки коммуникационного модемного интерфейса)
- 7 Модем GSM (или городской телефонной линии)
- 8 Коммуникационный модуль Ethernet server SR3 NET01BD
- 9 Аналоговый модуль расширения входов/выходов SR3 XT43BD

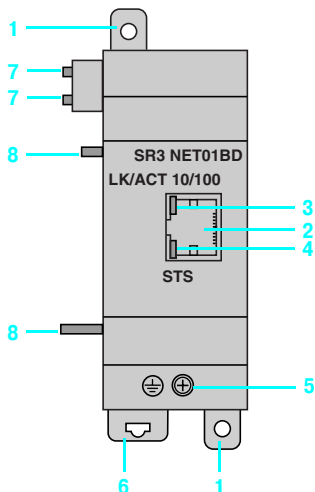
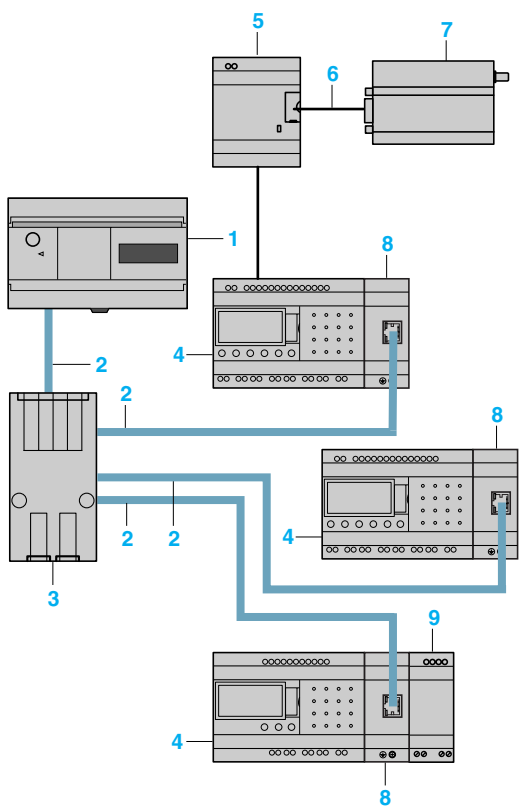
#### Функциональное описание

- Коммуникационный модуль Ethernet server подключается к локальной сети типа LAN.
- Максимальная длина кабеля между двумя устройствами - 100 м.
- Соединительный кабель должен быть не ниже пятой категории, разъемы RJ45 должны быть экранированы.
- Клемма подключается непосредственно к защитному заземлению.

#### Описание

Коммуникационный модуль Ethernet server **SR3 NET01BD** имеет:

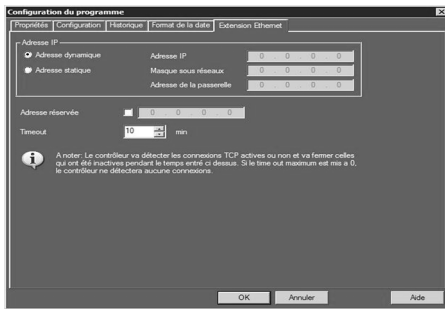
- 1 Две выдвигающиеся проушины для крепления
- 2 Сетевой порт Ethernet (экранированное гнездо RJ45)
- 3 Светодиодный индикатор наличия связи (LK/ACT 10/100)
- 4 Светодиодный индикатор состояния (STS)
- 5 Винтовую клемму для подключения к защитному заземлению
- 6 Пружинное крепление для установки на DIN-рейку шириной 35 мм
- 7 Два направляющих штыря
- 8 Два направляющих штыря для фиксации крепления



## Характеристики окружающей среды

Тип		SR3 NET01BD	
Сертификация		UL, CSA, GL (в процессе), C-TICK (в процессе)	
Соответствие нормам по низкому напряжению	В соответствии с 73/23/CEE	EN (МЭК) 61131-2 (открытая установка)	
Соответствие нормам по ЭМС	В соответствии с 89/336/CEE	EN (МЭК) 61131-2 (зона В) EN (МЭК) 61000-6-2, EN (МЭК) 61000-6-3 (1) и EN (МЭК) 61000-6-4	
Класс защиты	В соответствии с МЭК/EN 60529	IP 20 (клеммная колодка) IP 40 (лицевая панель)	
Категория перенапряжения	В соответствии с МЭК/EN 60664-1	3	
Степень загрязнения	В соответствии с МЭК/EN 61131-2	2	
Температура окружающей среды вокруг изделия	При работе	°C	0... + 55 (+ 40 в кожухе, без вентиляции)
	При хранении		
В соответствии с МЭК/EN 60068-2-1 и МЭК/EN 60068-2-2			
Максимальная относительная влажность	В соответствии с МЭК/EN 60068-2-30	95 % без образования конденсата и капель воды	
Максимальная рабочая высота	При работе	м	2000
	При транспортировке	м	3048
Механическая прочность	Виброустойчивость	МЭК/EN 60068-2-6, испытание Fc	
	Ударопрочность	МЭК/EN 60068-2-27, испытание Ea	
Стойкость к электростатическим разрядам	Устойчивость к электростатическим разрядам	МЭК/EN 61000-4-2, уровень 3	
Стойкость к ВЧ помехам (устойчивость)	Стойкость к излучаемым электромагнитным полям	МЭК/EN 61000-4-3	
	Стойкость к быстрым переходным процессам	МЭК/EN 61000-4-4, уровень 3	
	Стойкость к импульсному напряжению	МЭК/EN 61000-4-5	
	Кондуктивные электромагнитные помехи	МЭК/EN 61000-4-6, уровень 3	
	Падение и потеря напряжения (~)	МЭК/EN 61000-4-11	
	Стойкость к затухающим колебаниям	МЭК/EN 61000-4-12	
Излученные и наведенные помехи	В соответствии с EN 55022/11 (группа 1)	Класс В (1)	
Заземление		Да (см. инструкции по установке, прилагающиеся к изделию)	

(1) За исключением конфигурации SR3 B●●●BD + SR3 NET01BD + SR3 XT43BD, класс А (класс В: использовать в металлическом шкафу).



Окно настройки конфигурации коммуникационного модуля Ethernet

### Ввод параметров

Ввод параметров выполняется при помощи инструментальной системы программирования Zelio Soft 2.

При вводе команды RUN интеллектуальное реле Zelio Logic выполняет инициализацию коммуникационного модуля Ethernet server с той конфигурацией, которая была ранее определена в основной программе.

Коммуникационный модуль Ethernet server имеет 6 параметров:

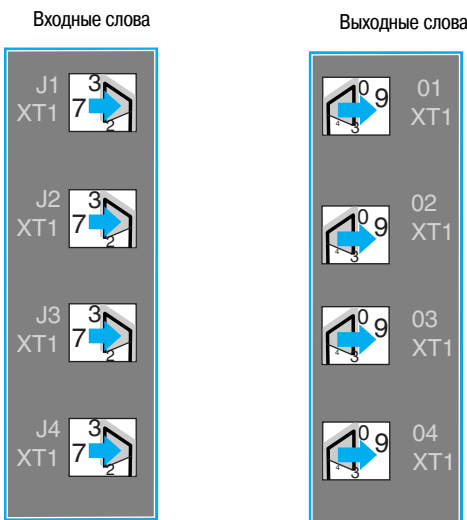
- тип адресации (динамическая или статическая);
- IP-адрес;
- маска подсети;
- адрес шлюза;
- резервный адрес;
- тайм-аут.


### Адресация сообщения Ethernet

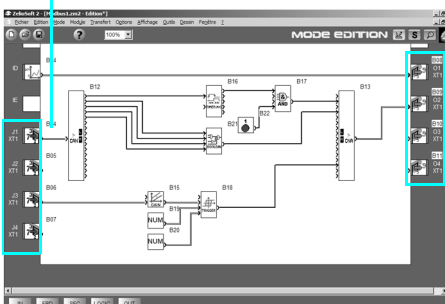
#### Программирование на языке функциональных блок-схем (FBD)

В режиме FBD приложение может получать доступ к 4 входным словам данных (16 бит) (J1XT1 по J4XT1) и 4 выходным словам данных (01XT1 по 04XT1). Специализированные функциональные блоки позволяют:

- Разбить полные входные слова (16 бит) на 16 отдельных входных битовых слов. Например: разбить введенные слова J1XT1 - J4XT1 и скопировать эти значения состояния в дискретные выходные слова.
- Составить полное выходное слово (16 бит) из 16 отдельных входных битовых слов. Например: передать значение состояния дискретных входных слов или состояния функции в выходное слово типа 01XT1 - 04XT1.



Сообщения Modbus	Код	Кол-во слов
<b>Входные слова</b>	Чтение/запись 16, 06 или 03	4
<b>Выходные слова</b>	Чтение 03	4
<b>Слова часов</b> 	Чтение/запись 16, 06 или 03	4
<b>Слова состояния</b>	Чтение 03	1



Окно редактирования программы на FBD





SR3 MBU01BD



SR3 NET01BD



TWD XCA ISO



TWD XCA T3RJ



499 NES 251 00

## Коммуникационные модули Modbus slave и Ethernet server

Назначение	Сеть	№ по каталогу	Масса, кг
Для модульных интеллектуальных реле SR3 В●●1BD и SR3 В●●2BD (1)	Modbus	SR3 MBU01BD	0,110
	Ethernet	SR3 NET01BD (2), (3)	0,110

## Соединительные принадлежности

Наименование	Описание	Сеть	Длина, м	№ по каталогу	Масса, кг
Тройники-разветвители	<input type="checkbox"/> 2 разъема RJ45 <input type="checkbox"/> 1 кабель с разъемом RJ45	Modbus	0,3	VW3 A8 306TF03	0,190
			1	VW3 A8 306TF10	0,210
	<input type="checkbox"/> 2 гнезда RJ45 <input type="checkbox"/> 1 вилка RJ45	Modbus	Без кабеля	170 XTS 04100	0,020
Распределительные модули	<input type="checkbox"/> Винтовая клеммная колодка для основного кабеля <input type="checkbox"/> 1 разъем RJ45 <input type="checkbox"/> Изоляция последовательного соединения RS 485 <input type="checkbox"/> Поляризация и адаптер окончания линии <input type="checkbox"/> Напряжение питания 24 В <input type="checkbox"/> Монтаж на DIN-рейку шириной 35 мм	Modbus	—	TWD XCA ISO	0,100
			<input type="checkbox"/> 3 разъема RJ45 <input type="checkbox"/> Поляризация и адаптер окончания линии <input type="checkbox"/> Монтаж на DIN-рейку шириной 35 мм	—	TWD XCA T3RJ
Адаптер окончания линии	Для разъема RJ45 R = 120 Ом, C = 1 нФ	Modbus	—	VW3 A8306RC	0,200
Кабели RS 485	2 разъема RJ45	Modbus	0,3	VW3 A8306R03	0,030
			1	VW3 A8306R10	0,050
			3	VW3 A8306R30	0,150
Экранированные кабели RS 485, двойная витая пара	Последовательный порт Modbus, без разъема	Modbus	100	TSX CSA 100	5,680
			200	TSX CSA 200	10,920
			500	TSX CSA 300	30,000
Прямой экранированный кабель типа "витая пара"	2 разъема RJ45	Ethernet	2	490 NTW 000 02 (4)	—
			5	490 NTW 000 05 (4)	—
			12	490 NTW 000 12 (4)	—
			40	490 NTW 000 40 (4)	—
			80	490 NTW 000 80 (4)	—
Коммутатор с openXium	—	Ethernet	—	499 NES 251 00	0,190

(1) Совместим с реле SR3 В●●2BD аппаратной версии "H1.0.01".

(2) Поддерживает только язык FBD.

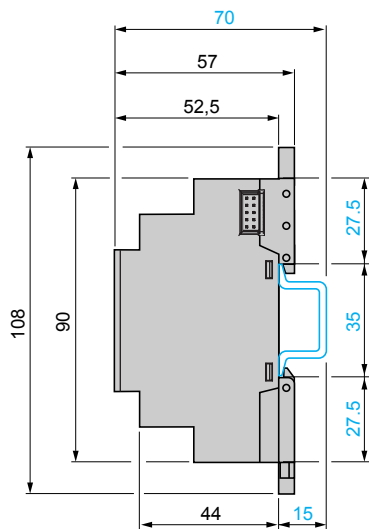
(3) Используется только с инструментальной системой программирования Zelio Soft 2 версии ≥ 4.1.

(4) Кабель пятой категории согласно стандартам EIA/TIA-568 и МЭК 1180/EN 50 173, класс D.

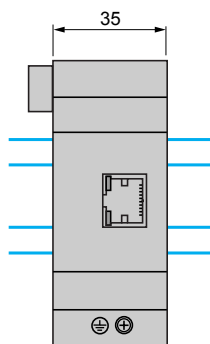
Для кабелей, сертифицированных по UL и CSA 22.1, добавляйте U в конце каталожного номера.

## Коммуникационные модули SR3 ●●●01BD

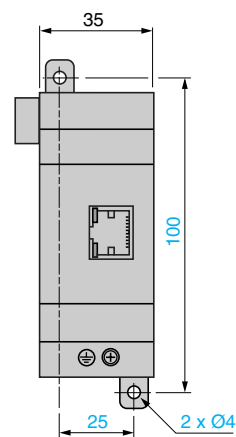
Общий вид сбоку



Монтаж на DIN-рейку



Крепление винтами (через выдвигаемые проушины)





Аналоговый модуль расширения входов/выходов

### Введение

#### Модульные интеллектуальные реле и аналоговые модули расширения входов/выходов

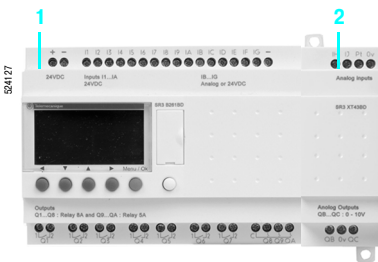
При необходимости высоких эксплуатационной гибкости или рабочих характеристик модульные интеллектуальные реле Zelio Logic можно использовать с аналоговыми модулями расширения входов/выходов с 10-битным разрешением.

Принимаемые сигналы: напряжение 0-10 В, ток 0-20 мА и сигнал зонда типа Pt 100.

При использовании модульного интеллектуального реле Zelio Logic напряжением питания 24 В совместно с аналоговым модулем расширения на 4 входа/выхода максимальное число входов/выходов достигает 30, включая 8 аналоговых входов и 2 аналоговых выхода.

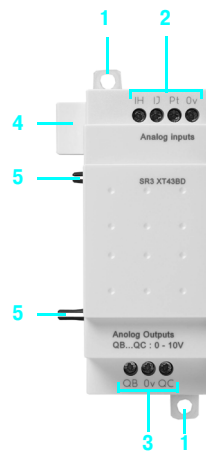
Аналоговый модуль расширения входов/выходов следует подключать к модульному интеллектуальному реле SR3 ●●●BD с напряжением питания 24 В.

### Модульное интеллектуальное реле с модулем расширения входов/выходов и коммуникационным модулем



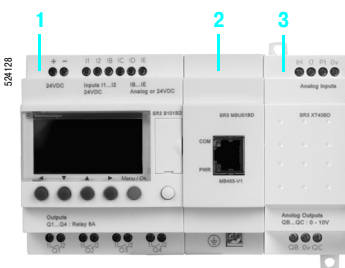
- 1 Модульное интеллектуальное реле (10 или 26 входов/выходов)
- 2 Аналоговый модуль расширения входов/выходов (4 входа/выхода)

### Описание



На лицевой панели аналогового модуля расширения входов/выходов расположены:

- 1 Две выдвигающиеся проушины для крепления
- 2 Клеммы для подключения входов
- 3 Клеммы для подключения выходов
- 4 Разъем для подключения к интеллектуальному реле (питание от интеллектуального реле)
- 5 Направляющие штыри



- 1 Модульное интеллектуальное реле (10 или 26 входов/выходов)
- 2 Коммуникационный модуль Modbus или Ethernet
- 3 Аналоговый модуль расширения (4 входа/выхода).

**⚠ Обязательно подключайте в указанном выше порядке при использовании сетевого коммуникационного модуля и аналогового модуля расширения входов/выходов. Запрещается располагать модуль расширения входов/выходов перед сетевым коммуникационным модулем.**

Общие характеристики окружающей среды					
Тип		SR3 XT43BD			
Сертификация		UL, CSA, GL, C-TICK			
Соответствие нормам по низкому напряжению	В соответствии с 73/23/CEE	EN (MЭК) 61131-2 (открытая установка)			
Соответствие нормам по ЭМС	В соответствии с 89/336/CEE	EN (MЭК) 61131-2 (зона В) EN (MЭК) 61000-6-2, EN (MЭК) 61000-6-3 (1) и EN (MЭК) 61000-6-4			
Класс защиты	В соответствии с МЭК/EN 60529	IP 20 (клеммная колодка), IP 40 (лицевая панель)			
Категория перенапряжения	В соответствии с МЭК/EN 60664-1	3			
Степень загрязнения	В соответствии с МЭК/EN 61131-2	2			
Температура окружающей среды вокруг изделия В соответствии с МЭК/EN 60068-2-1 и МЭК/EN 60068-2-2	При работе	°C	- 20... + 55 (+ 40 в кожухе, без вентиляции)		
	При хранении	°C	- 40... + 70		
Макс. относительная влажность	В соответствии с МЭК/EN 60068-2-30	95 % без образования конденсата и капель воды			
Максимальная рабочая высота	При работе	м	2000		
	При транспортировке	м	3048		
Механическая прочность	Виброустойчивость	МЭК/EN 60068-2-6, испытание Fc			
	Ударопрочность	МЭК/EN 60068-2-27, испытание Ea			
Стойкость к электростатическим разрядам	Устойчивость к электростатическим разрядам	МЭК/EN 61000-4-2, уровень 3			
Стойкость к ВЧ помехам (устойчивость)	Стойкость к излучаемым электромагнитным полям	МЭК/EN 61000-4-3			
	Стойкость к быстрым переходным процессам	МЭК/EN 61000-4-4, уровень 3			
	Стойкость к импульсному напряжению	МЭК/EN 61000-4-5			
	Кондуктивные электромагнитные помехи	МЭК/EN 61000-4-6, уровень 3			
	Падение и потеря напряжения (~)	МЭК/EN 61000-4-11			
	Стойкость к затухающим колебаниям	МЭК/EN 61000-4-12			
Излученные и наведенные помехи	В соответствии с EN 55022/11 (группа 1)	Класс В (1)			
Присоединение к винтовым клеммам	Гибкий кабель с наконечником	мм <sup>2</sup>	1 проводник : 0,25...2,5 2 проводника : 0,25...0,75		
		мм <sup>2</sup>	1 проводник : 0,2...2,5		
	Жесткий кабель	мм <sup>2</sup>	1 проводник : 0,2...2,5 2 проводника : 0,2...1,5		
		Н·м	0,5 (затяжка отверткой Ø 3,5 мм)		
<b>Характеристики аналоговых входов (входы IH, IJ и Pt)</b>					
Аналоговые входы	Тип сигнала		=== 0-10 В	=== 0-20 мА	Pt100
	Назначаемые входы		IH и IJ	IH и IJ	IJ
	Диапазон входного сигнала		=== 0...10 В	=== 0...20 мА	- 25 °C...125 °C
	Входное сопротивление	Вт	18 К	247	-
	Максимальное неразрушающее напряжение и ток		=== 30 В	=== 30 мА	-
	Значение младшего значащего бита (LSB)		9,8 мВ	20 мА	0,15 °C
Преобразование	Тип входа		Общий режим		Зонд Pt100 - МЭК 751, трехпроводной
	Разрешение		10 бит на входной режим		
	Скорость преобразователя		Цикл интеллектуального реле		
	Точность	- 25 °C	± 1 % ПШ		± 1,5 °C
	- 55 °C	± 1 % ПШ		± 1,5 °C	
	Повторяемость - 25 °C	< ± 1 %		< ± 0,3 °C	
Изоляция	Между аналоговым каналом и питанием	Нет			
Протяженность кабеля		м	До 10, экранированный кабель		
Защита	От неправильной полярности		Да	-	
<b>Характеристики аналоговых выходов (QV, QC)</b>					
Аналоговые выходы	Диапазон выходного сигнала	В	=== 0...10		
	Тип нагрузки		Резистивная		
	Максимальная нагрузка	мА	10		
	Значение LSB	мВ	9,8		
Преобразование	Разрешение		10 бит на входной режим		
	Скорость преобразователя		Цикл интеллектуального реле		
	Точность	- 25 °C	± 1% от полного значения шкалы		
		- 55 °C	± 1% от полного значения шкалы		
	Повторяемость - 25 °C	< ± 1%			
Изоляция	Между аналоговым каналом и питанием	Нет			
Протяженность кабеля		м	До 10, экранированный кабель		
Встроенная защита	От короткого замыкания		Да		

(1) Кроме конфигурации SR3 B●●●BD + SR3 MBU01BD + SR3 XT43BD или SR3 B●●●BD + SR3 NET01BD + SR3 XT43BD, класс А (класс В: в процессе разработки).

## Аналоговые модули расширения входов/выходов



SR3 XT43BD

Напряжение питания  $\approx$  24 В (от интеллектуальных реле SR3 B●●●BD)

Кол-во вх./вых.	Кол-во входов	Включаемая 0 - 10 В	Включаемая 0 - 20 мА	Включаемая Pt100	Выход 0 - 10 В	№ по каталогу	Масса, кг
4	2 (1)	До 2	До 2	До 1	2	SR3 XT43BD (2),(3)	0,110

(1) См. стр. 2/46.

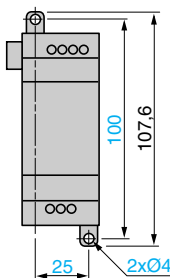
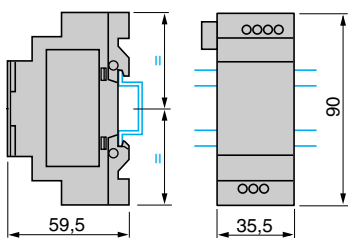
(2) Используются только с инструментальной системой программирования Zelio Soft 2 версии  $\geq$  3.1.

(3) Поддерживает только язык FBD.

## Размеры

Монтаж на DIN-рейку шириной 35 мм

Крепление винтами (через выдвижные проушины)



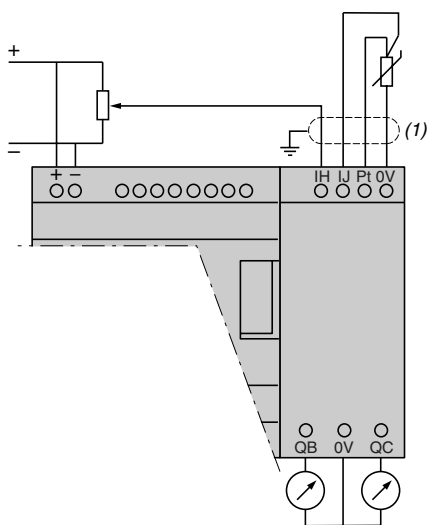
**Подключение интеллектуальных реле к питанию  $\text{---}$ , с аналоговым модулем расширения входов/выходов**

**SR3 В●●●BD + SR3 XT43BD**

**Варианты подключения**

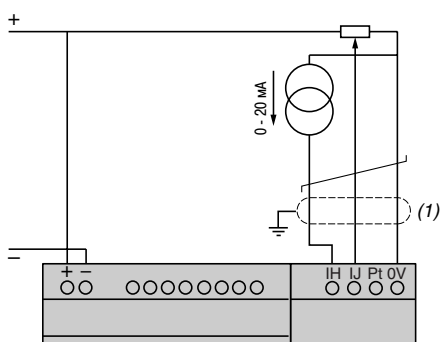
0 - 10 В	0 - 20 мА	Pt100
2	0	0
1	1	0
0	2	0
1	0	1
0	1	1

**Пример подключения реле с одним входом 0 - 10 В и одним входом Pt100**



(1) Экранированные кабели, максимальная длина 10 м.

**Пример подключения реле с одним входом 0 - 20 мА и одним входом 0 - 10 В**



(1) Экранированные кабели, максимальная длина 10 м.

520100



Коммуникационный модемный интерфейс

### Введение

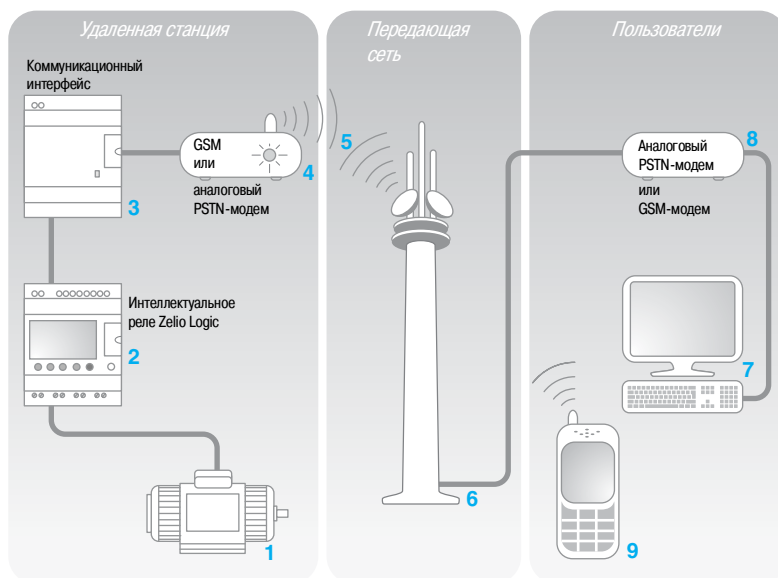
Средства связи, используемые с интеллектуальными реле семейства Zelio Logic, в основном предназначены для мониторинга или дистанционного управления агрегатами или установками, работающими без обслуживающего персонала.

Пример:

- мониторинг насосных станций, животноводческих ферм (систем вентиляции, подачи корма и т.д.), холодильных установок, автомоек;
- сигнализация неисправности отопительных котлов в промышленности или коммунальном хозяйстве;
- дистанционное управление системами освещения: на автомобильных парковках, складах;
- дистанционное управление и мониторинг эскалаторов в больших складских помещениях или на транспорте;
- сигнализация неисправности установки прессовки производственных отходов.

Функция связи реализована на базе следующих элементов:

- коммуникационного интерфейса, подключенного между интеллектуальным реле и модемом;
- модемов: GSM (1) или аналогового (PSTN) (2);
- программного обеспечения Zelio Logic Alarm.



Конфигурация системы связи:

- Удаленный объект, контролируемый агрегат или установка **1** : контроль осуществляется при помощи интеллектуального реле Zelio Logic с часами серии SR● В●●●●● или SR2 E●●●●● **2**, по входам и выходам реле. Интеллектуальное реле подключено посредством коммуникационного интерфейса **3** к модему GSM (1) **4** или, если поблизости имеется доступ к городской телефонной сети, к обычному модему для городской телефонной сети (2).
- Сотовая сеть стандарта GSM **5** или городская телефонная сеть **6**, предоставляемые разными провайдерами телекоммуникационных услуг.
- Устройства приема сигналов мониторинга или управления, в качестве которых могут быть:
  - компьютер **7** с установленным модемом городской телефонной сети **8** или модемом GSM;
  - или сотовый телефон GSM **9**.

**Примечание :** подходит большинство модемов, установленных в компьютерах.

Могут использоваться различные комбинации типов модемов, установленных на удаленном объекте, и типов принимающих устройств (ПК + модемы или телефон GSM).

Поэтому при выборе архитектуры учитываются следующие основные условия:

- наличие городской телефонной линии;
- необходимость отправки SMS-сообщений, см. стр. 2/49.

(1) Сотовая связь стандарта GSM.

(2) Городская коммутируемая телефонная сеть.

### Введение (продолжение)

#### Интеллектуальное реле (удаленный объект)

Любое интеллектуальное реле как на автономном агрегате, так и на установке, используется для реализации функций управления (1).

В память реле занесена прикладная программа, созданная при помощи инструментальной системы программирования Zelio Soft 2.

Существует достаточно широкий ассортимент реле семейства Zelio Logic:

- для любых напряжений питания;
- на 10, 12, 20 или 26 входов/выходов (при использовании дискретного модуля расширения - до 40 входов/выходов);
- со встроенным дисплеем или без него;
- с часами реального времени.

Версия прошивки интеллектуального реле должна быть не ниже 3.

#### Коммуникационный модемный интерфейс (удаленный объект)

Коммуникационный модемный интерфейс обеспечивает хранение сообщений, телефонных номеров и условий вызова. Если условия вызова удовлетворены, сообщения, а также любые другие передаваемые данные, датируются и сохраняются в интерфейсе.

Коммуникационный модемный интерфейс преобразует аналоговые величины в физические (градусы, бары, Паскали и так далее) по желанию пользователя.

#### Модемы

Любой модем GSM или аналоговый модем городской телефонной сети, может устанавливаться как на удаленный объект, так и на принимающий компьютер (если он не оборудован встроенным модемом).

#### GSM-модем

Для реализации всех возможностей, предлагаемых модемной связью, модем должен иметь SIM-карты типа DATA. SIM-карты типа VOICE также можно использовать, но некоторые функции при этом будут недоступны. См. таблицу на стр. 2/50.

#### Программное обеспечение Zelio Logic Alarm (принимающий компьютер)

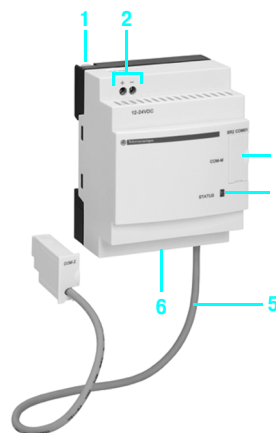
Настоящее программное обеспечение осуществляет:

- прием, классификацию и экспорт аварийных сообщений;
- определение и дистанционное принудительное управление состоянием элементов программы (входами, выходами, реле контроля, отсчетом времени и значениями счетчиков и так далее);
- отправку команд управления (RUN, STOP, настройка часов интеллектуального реле и так далее);
- отправку специализированных команд (изменение прав доступа, адресатов и так далее).

(1) Интеллектуальные реле Zelio Logic, см. стр. 2/6 - 2/25.

### Описание

Коммуникационный интерфейс Zelio Logic SR2 COM01 имеет:



- 1 Выдвижные проушины для крепления
- 2 Клеммную колодку питания 12...24 В
- 3 Разъем для подключения модема или компьютера
- 4 Светодиодный индикатор состояния интерфейса
- 5 Соединительный кабель интеллектуального реле
- 6 Пружинное крепление для установки на DIN-рейку шириной 35 мм

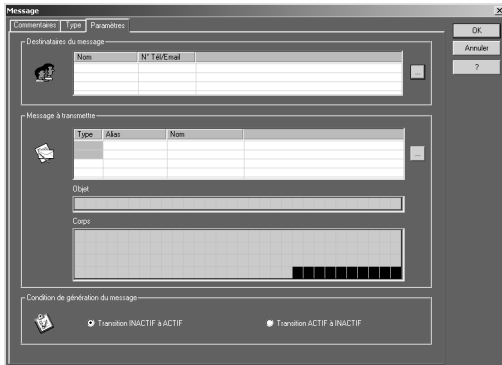


GSM-модем



Аналоговый модем  
городской телефонной сети





Окно ввода параметров сообщения

### Функции

#### Отправка аварийных сообщений

Настоящая функция позволяет отправлять аварийные сообщения на принимающее устройство. Если условия вызова удовлетворяются, сообщение отправляется по одному или нескольким телефонным номерам или адресам электронной почты.

Виды сообщений:

- аварийное сообщение, отправляемое на компьютер с подключенным модемом и программным обеспечением Zelio Logic Alarm;
- "SMS"-сообщение (1), отправляемое на сотовый телефон стандарта GSM;
- почтовое сообщение (e-mail), отправляемое на ящик электронной почты в виде SMS-сообщения (1) (2).

Ограничений на количество и комбинации видов сообщений нет.

Подконтрольный удаленный объект выполняет вызов.

Телефонная линия используется только во время отправки аварийного сообщения.

Можно отправлять до 28 сообщений.

Любое из этих сообщений может:

- содержать до 160 символов, включая дискретные и/или аналоговые величины (значения счетчиков и напряжения аналоговых входных сигналов, которые могут быть преобразованы);
- отправляться по 10 телефонным номерам/адресам e-mail.

#### Прием команд

Настоящая функция позволяет изменить состояние или значение элемента программы с принимающего устройства.

Для этого оператор делает вызов с принимающего устройства (компьютера или телефона GSM).

После этого можно принудительным образом изменить дискретную и/или аналоговую величину в любом из 28 сообщений.

#### Дистанционное управление при помощи программы Zelio Soft 2

Настоящая функция позволяет осуществлять передачу данных, дистанционное управление и диагностирование удаленного объекта из инструментальной системы Zelio Soft 2, установленной на принимающем устройстве (компьютере) по городской телефонной или сотовой сети, а не по кабелю (кабель SR2 USB01 или SR2 CBL01).

При этом можно:



- загрузить программу, созданную на компьютере на удаленный объект;
- скачать программу, установленную на удаленном объекте, на компьютер;
- при помощи компьютера изменить телефонные номера/адреса e-mail принимающего устройства, а также изменить условия отправки аварийных сообщений;
- обновить прошивку интеллектуального реле и коммуникационного модемного интерфейса;
- вывести на экран и изменить дискретные и аналоговые величины;
- выполнить диагностирование интеллектуального реле и коммуникационного модемного интерфейса.

(1) Необходим модем GSM на удаленном объекте.

(2) Узнайте у провайдера телефонной связи об услуге отправки SMS-сообщений на адреса электронной почты.

### Функции, доступные в зависимости от аппаратной конфигурации и/или типа SIM-карты

Функции	Оборудование, установленное на удаленном объекте				
	Аналоговый модем городской телефонной сети	Модем GSM			
		Тип SIM-карты		VOICE	
	DATA	DATA VOICE	N° DATA	N° VOICE	VOICE
Отправка аварийных сообщений/прием команд при помощи телефона GSM					
Отправка аварийных сообщений/прием команд при помощи компьютера с установленной программой Zelio Logic Alarm					
Отправка программ, обновление прошивки, мониторинг					
Отправка аварийных сообщений на адрес электронной почты					

 Поддерживаемые функции  
 Недоступные функции

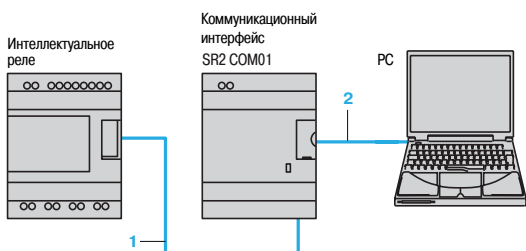
Примечание: отправка команд по электронной почте невозможна.

### Подключение и настройка

Процедура настройки подконтрольного агрегата или установки состоит из двух этапов:

#### Установка соединения с интерфейсом и реле для программирования

- 1 Интерфейсный кабель с маркировкой COM-Z
- 2 Кабель SR2 USB01 или SR2 CBL01



После включения питания интеллектуального реле и интерфейса можно загрузить прикладную программу, решив при этом одновременно сразу две задачи:

- загрузка программы системы автоматизации в реле;
- загрузка условий срабатывания тревоги и отправки аварийных сообщений и список телефонных номеров/адресов e-mail в коммуникационный интерфейс.

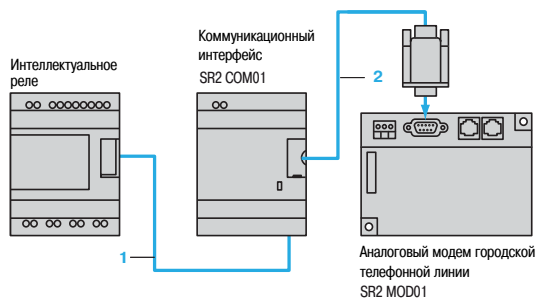
При необходимости это можно сделать дистанционно в режиме Transfer, предварительно подключив соответствующее оборудование, указанное ниже.

⚠ Загрузка программы при помощи картриджа памяти SR2 MEM01 и SR2 MEM02 невозможна, если установлен коммуникационный модемный интерфейс SR2 COM01.

#### Подключение для дистанционной связи

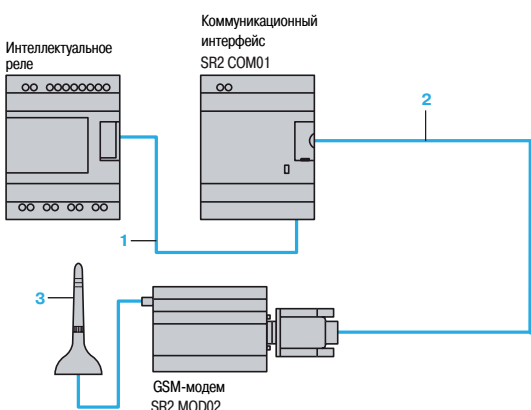
##### Аналоговый модем городской телефонной линии

- 1 Интерфейсный кабель с маркировкой COM-Z
- 2 Кабель SR2 CBL07 из комплекта коммуникационного интерфейса



##### Модем GSM

- 1 Интерфейсный кабель с маркировкой COM-Z
- 2 Кабель SR2 CBL07 из комплекта коммуникационного интерфейса
- 3 Антенна и кабель из комплекта модема



### Характеристики окружающей среды для коммуникационного интерфейса

Тип коммуникационного интерфейса		SR2 COM01	SR2 MOD02
Сертификация		UL, CSA, C-Tick, ГОСТ	UL, CSA, IC, PTC RB, стандарт FCC часть 15, ГОСТ
Соответствие нормам по низкому напряжению	В соответствии с 2006/95/EC	EN (MЭК) 61131-2 (открытая установка)	EN (MЭК) 60950-1
Соответствие нормам по ЭМС	В соответствии с 2004/108/EC	EN (MЭК) 61131-2 (зона В) EN (MЭК) 61000-6-2, EN (MЭК) 61000-6-3 и EN (MЭК) 61000-6-4	EN 301489-1
Соответствие нормам по R и TTE	В соответствии с 1999/5/EC	-	ETSI EN 301489-7, EN 301419-1, EN 301511
Класс защиты	В соответствии с МЭК/EN 60529	IP 20 (клеммная колодка), P 40 (лицевая панель)	IP 31
Категория перенапряжения		3 (в соответствии с МЭК/EN 60664-1)	2 (в соответствии с МЭК/EN 60951-1)
Степень загрязнения		2 (в соответствии с МЭК/EN 61131-2)	2 (в соответствии с МЭК/EN 60951-1)
Температура окружающей среды вокруг изделия	При работе	°C - 20... + 55 (+ 40 в кожухе, без вентиляции)	- 20... + 55
	При хранении	°C - 40... + 70	- 40... + 70
В соответствии с МЭК/EN 60068-2-1 и МЭК/EN 60068-2-2			
Макс. относительная влажность	При работе	95 % без образования конденсата и капель воды	95 % при 55 °C без образования конденсата
В соответствии с МЭК/EN 60068-2-30			
Макс. относительная влажность	При хранении	95 % без образования конденсата и капель воды	30...95 % при 55 °C без образования конденсата
В соответствии с МЭК/EN 60068-2-30			
Максимальная рабочая высота	При работе	м 2000	2000
	При транспортировке	м 3048	3048
Механическая прочность	Виброустойчивость	МЭК/EN 60068-2-6, испытание Fc	МЭК/EN 60068-2-6, испытание Fc
	Ударопрочность	МЭК/EN 60068-2-27, испытание Ea	МЭК/EN 60068-2-32
Стойкость к электростатическим разрядам	Устойчивость к электростатическим разрядам	МЭК/EN 61000-4-2, уровень 3	МЭК/EN 61000-4-2 - контакт: уровень 2 - воздух: уровень 3
Стойкость к ВЧ помехам	Стойкость к излучаемым электромагнитным полям	МЭК/EN 61000-4-3	МЭК/EN 61000-4-3
	Стойкость к быстрым переходным процессам	МЭК/EN 61000-4-4, уровень 3	МЭК/EN 61000-4-4, уровень 1
	Стойкость к импульсному напряжению	МЭК/EN 61000-4-5	-
	Кондуктивные электромагнитные помехи	МЭК/EN 61000-4-6, уровень 3	МЭК/EN 61000-4-6, уровень 2
	Падение и потеря напряжения (~)	МЭК/EN 61000-4-12	-
	Стойкость к затухающим колебаниям	Класс В	Класс В
Излученные и наведенные помехи	В соответствии с EN 55022/11 (группа 1)	мм <sup>2</sup> 1 проводник : 0,25...2,5 2 проводника : 0,25...0,75	-
Присоединение к винтовым клеммам	Гибкий кабель с наконечником	мм <sup>2</sup> 1 проводник : 0,2...2,5	-
	Полугибкий кабель	мм <sup>2</sup> 1 проводник : 0,2...2,5 2 проводника : 0,2...1,5	-
	Жесткий кабель	Н.м 0,5 (затяжка отверткой Ø 3,5 мм)	-

### Характеристики источника питания

Тип коммуникационного интерфейса		SR2 COM01	SR2 MOD01	SR2 MOD02
Номинальное напряжение		В --- 12...24		
Предел по напряжению		В --- 10...28,8	--- 10...30	--- 5,5...32
Максимальные пульсации напряжения		5 %	-	-
Номинальный ток	--- 12 В	мА 30	140	165
	--- 24 В	мА 30	70	87
	Максимальный ток при включении	мА 550	9600	2100 при 5,5 В
Рассеиваемая мощность		Вт 1,1	1,7	2,1
Кратковременное отключение		Допустимая продолжительность	1 мс, 20-кратное повторение	-
Защита	Встроенная		От неправильной полярности	-
	Внешняя	А	Предохранитель 1 А	Предохранитель 2,5 А

### Характеристики соединения Com-Z для интеллектуального реле

Тип разъема	Собственный Zelio	
Тип соединения	Собственный протокол связи Zelio	
Совместимость	Только с интеллектуальными реле Zelio Logic SR● B●●●●● и SR2 E●●●●● версии 3.1 и выше	
Изоляция разъема Com-Z	Со стороны разъема Com-M	Посредством оптрона ~ 1780 В
	Со стороны клемм питания +/-	Посредством оптрона ~ 1780 В

### Характеристики соединения Com-M для модема

Тип разъема	Собственный Zelio	
Тип соединения с SR2 CBL07	Последовательный RS 232 (из комплекта коммуникационного модуля)	
Совместимость	Аналоговый модем	AT-команды
	Модем GSM	AT-команды
Изоляция разъема Com-M	Со стороны модема	Кабелем SR2 CBL07
	Со стороны клемм питания +/-	Кабелем SR2 CBL07

### Характеристики обработки данных

Данные, сохраняемые коммуникационным интерфейсом	Сообщения	До 28 сообщений
	Телефонные номера/адреса e-mail и профили адресатов	1 до 10 адресатов (телефонные номера и/или адреса e-mail) в каждом сообщении
	Дата и время	Датирование отправляемых сообщений
	Дискретные и цифровые величины	Резервное копирование величин при отправке аварийных сообщений
Резервное копирование отправляемых данных	Во флэш-память	

523083



SR2 COM01

523622



SR2 MOD01

523086



SR2 CBL07

## Коммуникационный модемный интерфейс

Описание	Назначение	Напряжение питания	№ по каталогу	Масса, кг
Коммуникационный модемный интерфейс (включая кабель SR2 CBL07)	Для SR2 B ●●●●●● Для SR2 E ●●●●●●	--- 12...24 В	SR2 COM01 (1)	0,200

## Модемы

Описание	Напряжение питания	№ по каталогу	Масса, кг
Аналоговый модем городской телефонной линии Тип SIXNET VT-MODEM-5-WW, включая телефонный кабель (длина 2 м)	--- 12...24 В	SR2 MOD01	0,265

Модем GSM Четыре диапазона частот 900/1800 МГц, 850/1900 МГц включая: ■ кабель питания (длина 1,5 м) ■ проушины для крепления на панель ■ антенну с кабелем (длина 2,5 м) ■ крепление на DIN-рейку (смонтировано на модеме)	--- 12...24 В	SR2 MOD02 (2)	0,445
--	---------------	------------------	-------

## Программное обеспечение

Описание	Назначение	Носитель	№ по каталогу	Масса, кг
Zelio Logic Alarm	ПК с Windows 98, NT4, 2000 и XP	CD-ROM	SR2 SFT02	0,200

## Соединительные принадлежности

Описание	Назначение	Длина, м	№ по каталогу	Масса, кг
Соединительные кабели	Разъемы SUB-D9/ SUB-D9 для подключения модема к компьютеру	1,8	SR1 CBL03	0,110
	Разъем собственный Zelio/SUB-D9 для подключения коммуникационного интерфейса к модему	0,5	SR2 CBL07 (3)	0,050

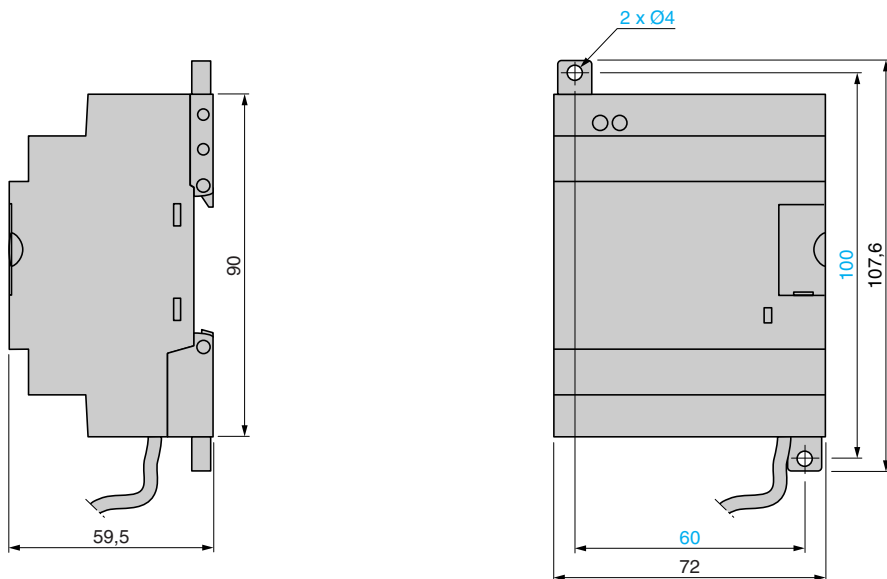
(1) Используются только с инструментальной системой программирования Zelio Soft 2 версии ≥ 3.1.

(2) Не рекомендуются для Японии.

(3) Запасная часть (кабель входит в комплект коммуникационного интерфейса SR2 COM01).

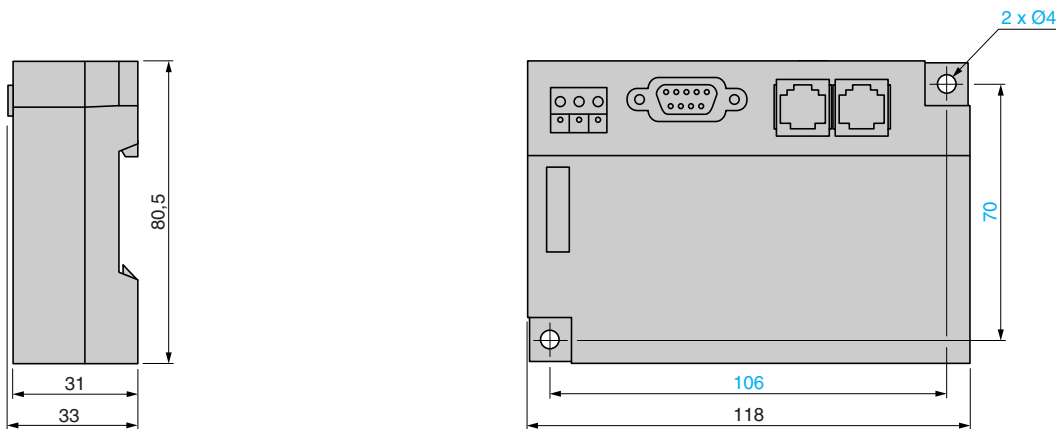
## Коммуникационный интерфейс

SR2 COM01



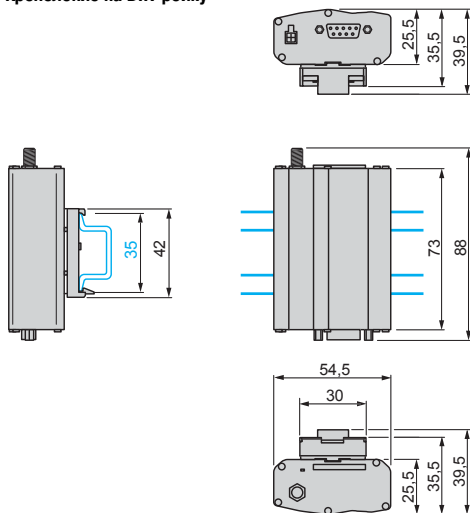
## Модемы

SR2 MOD01 (аналоговый модем городской телефонной сети)

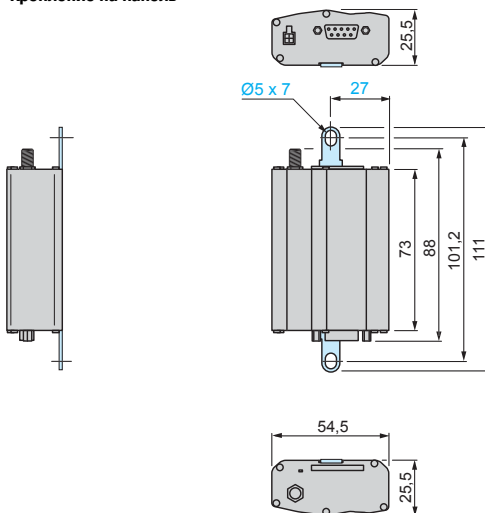


SR2 MOD02 (модем GSM)

Крепление на DIN-рейку



Крепление на панель

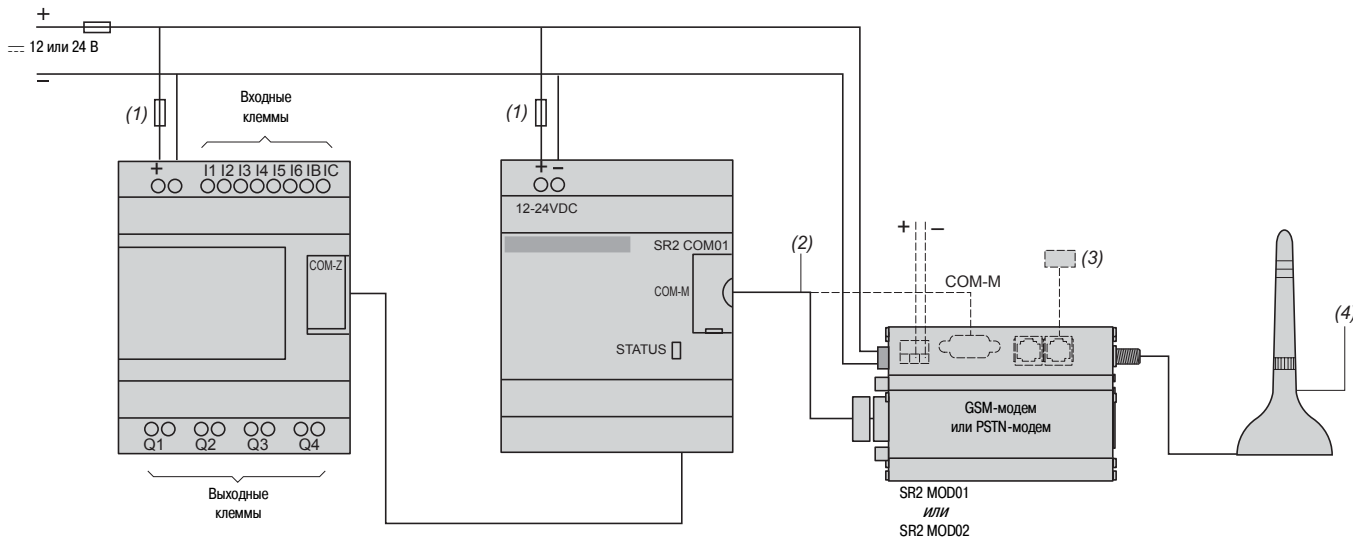


Входные клеммы

2

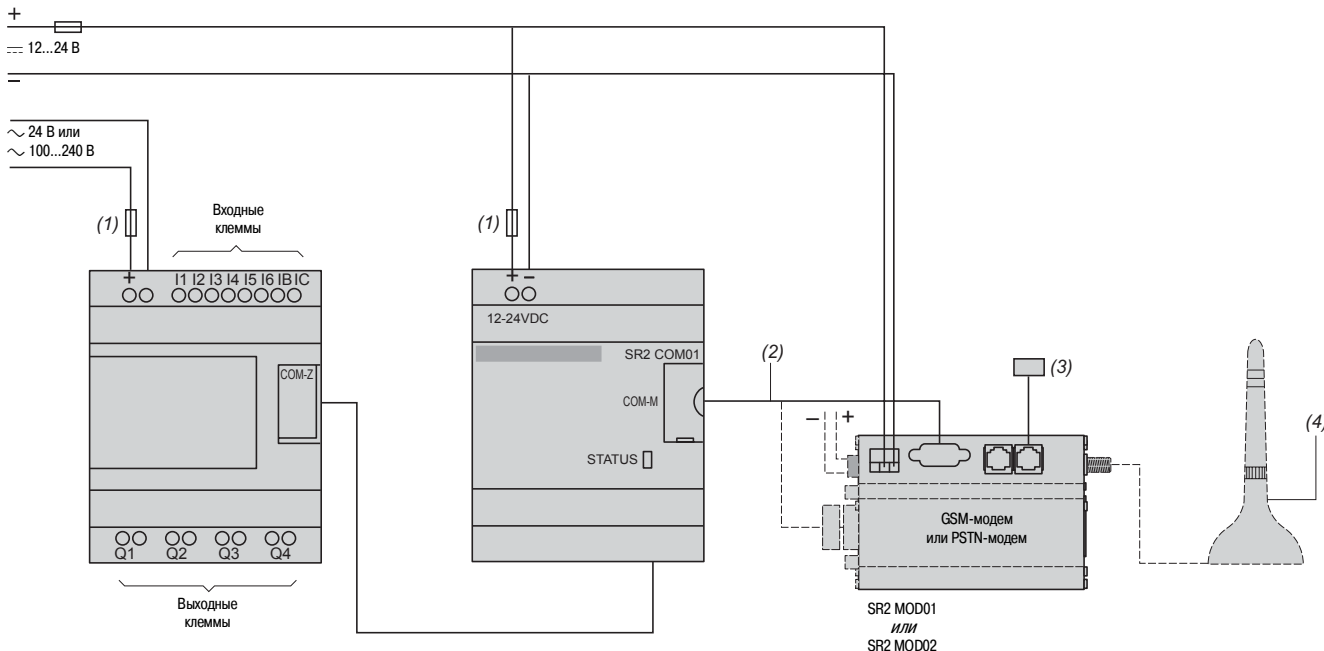
### Схемы соединений для подключения коммуникационного интерфейса SR2 COM01 к интеллектуальному реле и модему

SR● B●●1JD, SR● B●●●BD и SR2 E●●●BD



- (1) Быстродействующий предохранитель 1 А.
- (2) Кабель, входящий в комплект поставки коммуникационного модемного интерфейса SR2 COM01.
- (3) Кабель подключения к телефонной сети (входит в комплект поставки модема городской телефонной сети).
- (4) Антенна и кабель, входящие в комплект поставки модема GSM.

SR● B●●1B, SR● B●●●FU, SR2 E●●●B и SR2 E●●●FU

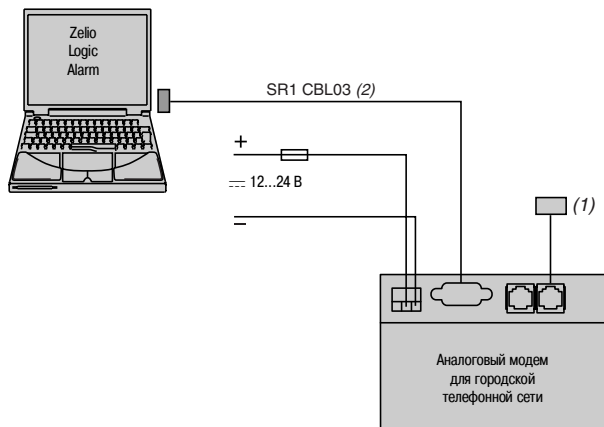


- (1) Быстродействующий предохранитель 1 А.
- (2) Кабель, входящий в комплект поставки коммуникационного модемного интерфейса SR2 COM01.
- (3) Кабель подключения к телефонной сети (входит в комплект поставки модема городской телефонной сети).
- (4) Антенна и кабель, входящие в комплект поставки модема GSM.

## Схемы соединений для подключения компьютера к модему

Для компьютеров без встроенного модема.

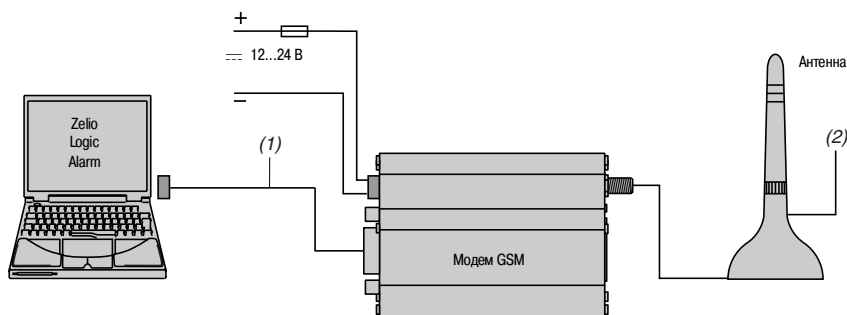
### Аналоговый модем городской телефонной линии



(1) Кабель подключения к телефонной сети (входит в комплект поставки модема городской телефонной сети).

(2) По отдельному заказу.

### Модем GSM



(1) Кабель SR1 CBL03 (1,8 м).

(2) Антенна, входящая в комплект поставки модема GSM.



# Программируемые контроллеры Twido

---

Серии контроллеров .....	3/3
Модули удаленного ввода/вывода Advantys OTB .....	3/35
Модули входов/выходов .....	3/47
Средства связи .....	3/71
Программное обеспечение TwidoSuite .....	3/95
Системы быстрого монтажа Advantys, Telefast .....	3/103



---

**Руководство по выбору . . . . . 3/4****■ Компактные контроллеры**





- Введение . . . . . 3/6
- Описание . . . . . 3/8
- Характеристики . . . . . 3/10
- Каталожные номера . . . . . 3/13
- Размеры . . . . . 3/14
- Подключение . . . . . 3/15

**■ Модульные контроллеры**

- Введение . . . . . 3/16
- Описание . . . . . 3/16
- Характеристики . . . . . 3/18
- Каталожные номера . . . . . 3/21
- Размеры . . . . . 3/22
- Подключение . . . . . 3/23

**■ Контроллеры серии Extreme**

- Введение . . . . . 3/24
- Описание . . . . . 3/24
- Характеристики . . . . . 3/25
- Функции . . . . . 3/28
- Размеры . . . . . 3/30
- Подключение . . . . . 3/31
- Каталожные номера . . . . . 3/32

Применение		Компактные контроллеры IP 20			
					
Дискретные входы/выходы	Базовый блок	10	16	24	40
	Кол-во входов	6 входов 24 В пост. тока (приёмник/источник) (1)	9 входов 24 В пост. тока (приёмник/источник) (1)	14 входов 24 В пост. тока (приёмник/источник) (1)	24 входов 24 В пост. тока (приёмник/источник) (1)
	Кол-во выходов	4 релейных выхода	7 релейных выходов	10 релейных выходов	14 релейных выходов 2 транзист. выхода (источник)
Тип подключения		Встроенная винтовая клеммная колодка			
Дополнительные входы/выходы	Кол-во модулей расширения			До 4 модулей (2)	До 7 модулей (2)
	Дискретные входы/выходы	15 типов модулей: входы, выходы, комбинированные, 8, 16, 24, 32 канала, подключение через винтовую или пружинную клеммную колодку или разъём HE 10			
	Аналоговые входы/выходы Средства связи	10 типов модулей: входы, выходы, комбинированные, 2, 4 или 8 каналов, подключение через винтовую клеммную колодку «Ведущий» модуль CANopen, «ведущий» модуль AS-интерфейса (не более 2)			
Максимальное кол-во входов/выходов (базовый блок с модулями расширения)		10	16	88 с винтовыми клеммами (3) 120 с пружинными клеммами 152 с разъёмами HE 10	152 с винтовыми клеммами 208 с пружинными клеммами 264 с разъёмами HE 10
Встроенный счётчик и позиционирование	Счёт 5 кГц	3 16-битовых счётных канала (5)			4 16-битовых счётных канала (4)
	Счёт 20 кГц	16-битовый счётный канал (на спец. дискретных входах)		32-битовый счётный канал (на специальных дискретных входах)	2 32-битовых счётных канала (на спец. дискретных входах)
	Позиционирование 7 кГц				2 канала: функция PWM/PLS
Функции	ПИД-регулятор	Есть			
	Обработка событий	Есть			
Средства связи	Встроенные	1 последовательный порт RS 485	1 последовательный порт RS 485, 1 дополнительный последовательный порт RS 232C/RS 485		
	Ethernet TCP/IP	Интерфейсный модуль TwidoPort			
	Расширение	CANopen или AS-интерфейс (см. выше)			
Питание		100 - 240 В пер.тока для TWD LCA● (питание дискретных датчиков 24 В от контроллера) 19,2 - 30 В пост. тока для TWD LCD●			
Программирование	Память приложений	700 инструкций	2000 инструкций	3000 инструкций	3000 инструкций, 6000 с доп. картой памяти
	Внутр. биты	128	128	256	
	Внутр. слова (5)	3000			
	Функциональные блоки (5)	64 таймера, 128 счётчиков			128 таймеров, 128 счётчиков
	Двойные слова	Есть			
	С плавающей точкой, тригонометрические				
	Часы	Дополнительная карта часов с использованием 16 блоков часов			
Модели контроллеров Twido	Стандартные	<b>TWD LC●A 10DRF (6)</b>	<b>TWD LC●A 16DRF (6)</b>	<b>TWD LC●A 24DRF (6)</b>	<b>TWD LC●A 40DRF (6)</b>
	Со встроенным Ethernet-портом	<b>TWD LC●E 40DRF (6)</b>			
Страницы		3/13			

(1) Вход приёмника: положительная логика; вход источника: отрицательная логика.  
 (2) В пределах энергопотребления, контролируемого программным обеспечением TwidoSuite.  
 (3) До 42 релейных выходов (на контроллере и модулях расширения входов/выходов).

## Модульные контроллеры IP 20

## Контроллеры серии Extreme IP 67



20		40	41
12 входов 24 В пост. тока (приёмник/источник) (1)		24 входов 24 В пост. тока (приёмник/источник) (1)	11 входов 12/24 В пост. тока (источник) 2 входа 12/24 В пост. тока (приёмник)
8 транзист. выходов (приёмник или источник, в зависимости от модели)	6 релейных выходов и 2 транзист. выхода (источник)	16 транзист. выходов (приёмник или источник, в зависимости от модели)	2 транз. выхода (источник) 12/24 В пост. т. 14 (12 В пост. тока) или 11 (24 В пост. тока) транз. выхода (приёмник) 1 вход PWM + 3 выхода PWM/PLS
Разъём HE 10 или система быстрого монтажа Advantys Telefast ABE 7 (для контроллера TWD LMDA 20DTK)	Съёмная винтовая клеммная колодка	Разъём HE 10 или система быстрого монтажа Advantys Telefast ABE 7 (для контроллера TWD LMDA 20DTK)	70-контактный разъём
До 4 модулей (2)	До 7 модулей (2)	–	–
15 типов модулей: входы, выходы, комбинированные, 8, 16, 24, 32 канала, подключение через винтовую или пружинную клеммную колодку или разъём HE 10		–	–
10 типов модулей: входы, выходы, комбинированные, 2, 4 или 8 каналов, подключение через винтовую клеммную колодку		–	Встроенные: 8 входов
«Ведущий» модуль CANopen, «ведущий» модуль AS-интерфейса (не более 2)		–	–
84 с винтовыми клеммами 116 с пружинными клеммами 148 с разъёмами HE 10	132 с винтовыми клеммами 188 с пружинными клеммами 244 с разъёмами HE 10	152 с винтовыми клеммами 208 с пружинными клеммами 264 с разъёмами HE 10	–
2 16-битовых счётных канала (4) 2 32-битовых счётных канала (на специальных дискретных входах)		–	1 счётный канал (10 кГц)
2 канала: функция PWM/PLS		–	–
3 канала: функция PWM/PLS		–	3 канала: функция PWM/PLS
Есть		–	Есть
Есть		–	Есть
1 последовательный порт RS 485, 1 дополнительный последовательный порт RS 232C/RS 485		–	1 последовательный порт RS 485
Интерфейсный модуль TwidoPort CANopen или AS-интерфейс (см. выше)		–	2 встроенных порта CANopen и CAN J1939 Через блок Ethernet XGS Z33 ETH
19,2 - 30 В пост. тока		–	12 или 24 В пост. тока (огранич. 9 - 32 В пост. тока)
3000 инструкций	3000 инструкций, 6000 с дополнительной картой памяти	–	3000 инструкций
256		–	–
3000		–	–
128 таймеров, 128 счётчиков		–	–
Есть		–	–
Есть		–	–
Дополнительная карта часов с использованием 16 блоков часов		–	–
<b>TWD LMDA 20D●K (7)</b>	<b>TWD LMDA 20DRT</b>	<b>TWD LMDA 40D●K (7)</b>	<b>TWD LEDCK1</b>
3/21		3/32	

(4) Специальные дискретные входы 24 В пост. тока контроллера и прямой/обратный счёт с предустановкой.

(5) Максимальное количество внутренних слов и функциональных блоков не суммируется.

(6) Замените ● на **A** для питания переменным током и на **D** для питания постоянным током.

(7) Замените ● на **T** для транзисторных выходов (источник) и на **U** для транзисторных выходов (приёмник).

56463-3-3



TWD LC●A 10DRF

56463-3-3



TWD LC●A 16DRF

56463-3-3



TWD LC●A 24DRF

121114-6-М



TWD LC●A/LC●E 40DRF

### Общие данные

Серия компактных программируемых контроллеров Twido предлагает решение «всё в одном» в компактном корпусе (80/157x90x70 мм). Серия включает в себя десять компактных контроллеров с различными функциональными возможностями и количеством входов 24 В пост. тока и релейных/транзисторных выходов (10, 16, 24 и 40 точек входа/выхода).

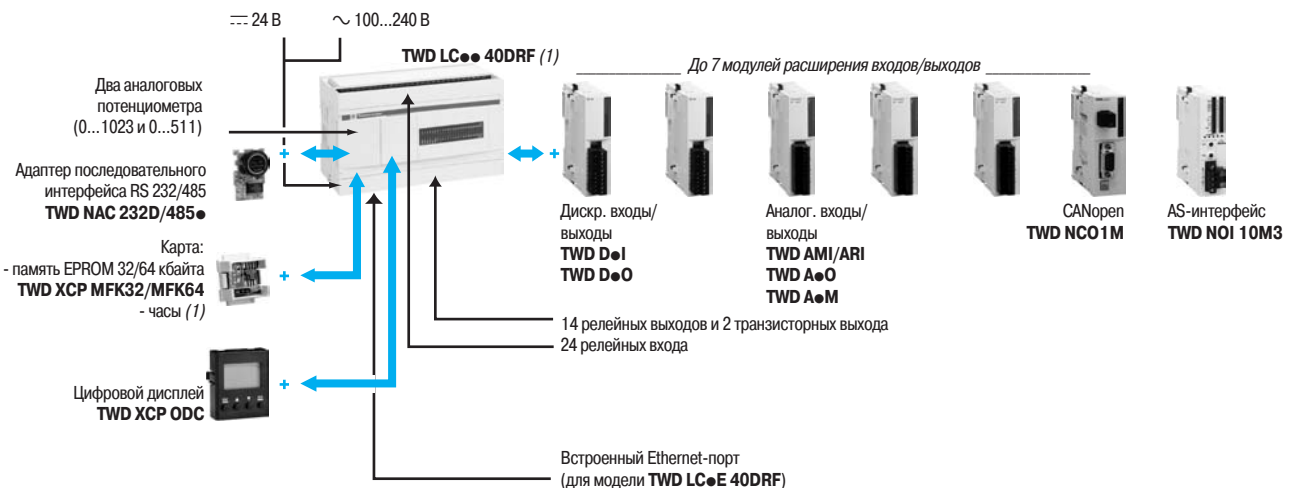
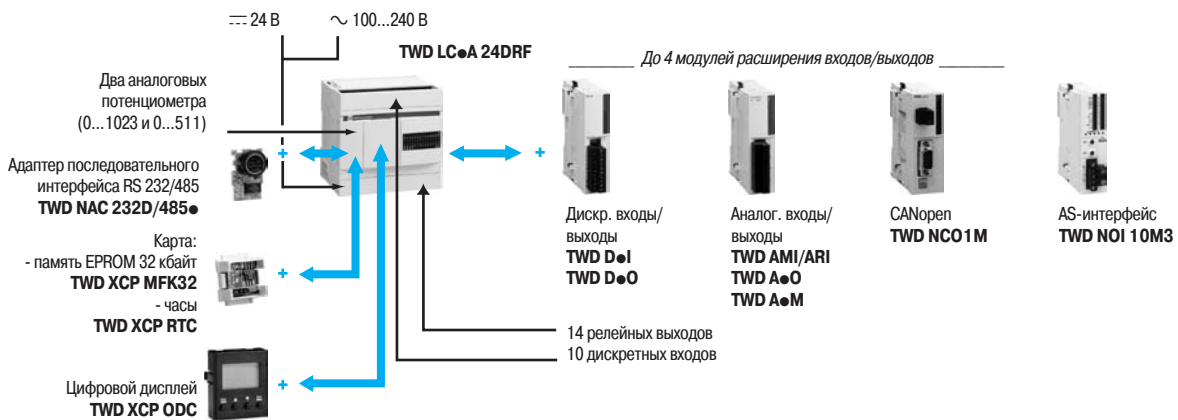
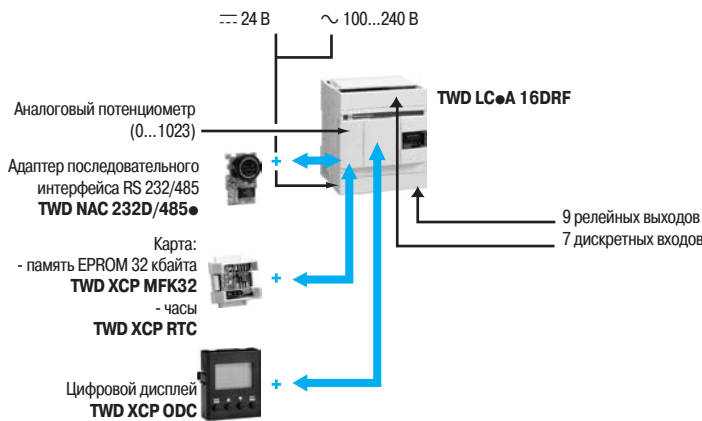
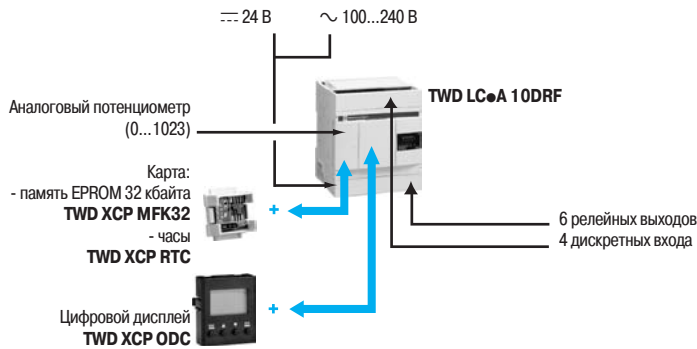
Компактные контроллеры используют:

- питание переменным током 100 - 240 В (обеспечивающее питание датчиков 24 В пост. тока);
- или питание постоянным током 19,2 - 30 В (для питания датчиков необходим внешний источник типа Phaseo).

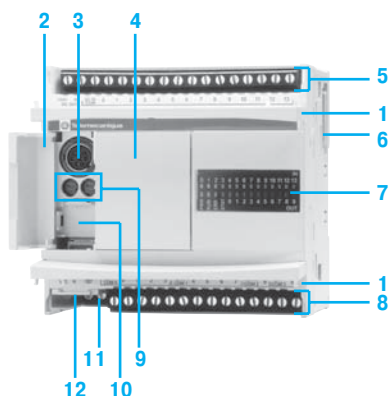
Преимущества компактных контроллеров Twido:

- Значительное количество входов/выходов (до 40) при небольших размерах, что позволяет экономить пространство при его установке.
- Параметры контроллера и модули расширения обеспечивают гибкость, характерную для больших платформ автоматизации:
  - к компактным контроллерам на 24 точки входа/выхода **TWD LC●A 24DRF** можно подключать до 4 дополнительных дискретных, аналоговых и/или коммуникационных модуля входов/выходов;
  - к компактным контроллерам на 40 точек входа/выхода **TWD LC●E 40DRF** можно подключать до 7 дополнительных дискретных, аналоговых и/или коммуникационных модуля входов/выходов, а также другие дополнительные модули, например, цифровой дисплей, карту часов реального времени, дополнительные порты связи RS 485 или RS 232C.
- Компактный контроллер имеет различные возможности для подключения проводов. Модули расширения дискретных входов/выходов (с **TWD LC●A 24DRF** и **TWD LC●E 40DRF**) могут подключаться с помощью съёмных винтовых и пружинных клеммных колодок, что обеспечивает простой, быстрый и безопасный монтаж. Система быстрого монтажа AdvantysTelefast ABE 7 позволяет подключать модули с помощью разъёмов HE 10:
  - к готовым кабелям со свободными проводами на одном конце для прямого подключения к датчикам и исполнительным механизмам;
  - к системе AdvantysTelefast ABE 7 для Twido (кабель подключения с колодкой ABE 7).
- Наличие дисплея и дополнительной карты памяти облегчают настройку, передачу и копирование приложений:
  - цифровой дисплей используется для локальных отображения и настройки;
  - модули памяти EEPROM обеспечивают резервирование и передачу программ на любой компактный или модульный контроллер Twido.
- Программное обеспечение TwidoSuite обеспечивает простое программирование на языке списка инструкций или на графическом языке лестничных диаграмм.

#### Конфигурация компактных контроллеров



(1) Функция часов встроена в контроллеры **TWD LC●● 40DRF**.



### Описание

#### Компактные контроллеры TWD LC●A ●●DRF (без встроенного Ethernet-порта)

Компактные контроллеры Twido TWD LC●A ●●DRF включают в себя:

- 1 Две откидные крышки, закрывающие клеммные колодки
- 2 Откидная крышка доступа к порту и потенциометрам
- 3 Разъём последовательного порта mini-DIN типа RS 485 для подключения программирующего терминала
- 4 Слот со съёмной защитной крышкой для подключения цифрового дисплея **TWD XCP ODC**
- 5 Винтовая клеммная колодка для питания датчиков 24 В пост. тока (1) и для подключения их входных сигналов
- 6 Разъём для подключения дополнительных модулей входов/выходов **TWD D●●**, **TWD A●●** и **TWD NOI 10M3/NCO1M** (до 4 модулей для контроллера на 24 точки входа/выхода и до 7 модулей для контроллера на 40 точек входа/выхода)
- 7 Индикаторная панель, отображающая:
  - статус контроллера (3 индикатора: PWR, RUN, ERR);
  - состояние входов и выходов (IN● и OUT●);
  - пользовательский индикатор (STAT), управляемый прикладной программой в соответствии с потребностями пользователя
- 8 Винтовая клеммная колодка для подключения отходящих исполнительных устройств
- 9 Два аналоговых потенциометра (один – для моделей на 10 и 16 точек входа/выхода)
- 10 Дополнительный разъём для подключения второго последовательного порта RS 232C/RS 485 через адаптер **TWD NAC●●●** (для моделей на 16, 24 и 40 точек входа/выхода)
- 11 Винтовая клеммная колодка для подключения питания 100-240 В пер. тока или 19,2-30 В пост. тока

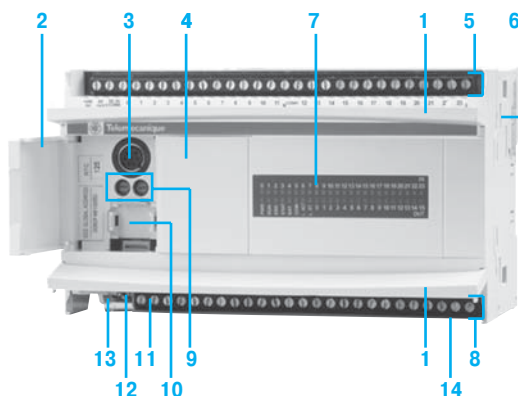
#### На нижней панели контроллера:

- 12 Разъём для:
  - карты памяти 32 кбайта **TWD XCP MFK32** или карты часов реального времени **TWD XCP RTC** для контроллеров **TWD LC●A 10/16/24DRF**;
  - карты памяти 64 кбайта **TWD XCP MFK64** для контроллеров **TWD LC●A 40DRF**

Компактные контроллеры монтируются на симметричную DIN-рейку, плату или панель (2 отверстия Ø 4,3 мм).

(1) Питание датчиков 24 В пост. тока только для контроллера **TWD LCAA ●●DRF**  
(питание от сети 100 - 240 В пер. тока).





#### Описание

##### Компактные контроллеры TWD LCAE / LCDE 40 DRF (со встроенным Ethernet-портом)

Компактные контроллеры Twido со встроенным Ethernet-портом **TCP/IP TWD LCAE 40DRF** и **TWD LCDE 40DRF** включают в себя:

- 1 Две откидные крышки, закрывающие клеммные колодки
- 2 Откидная крышка доступа к порту и потенциометрам
- 3 Разъём последовательного порта mini-DIN типа RS 485 для подключения программирующего терминала
- 4 Слот со съёмной защитной крышкой для подключения цифрового дисплея **TWD XCP ODC**
- 5 Винтовая клеммная колодка для питания датчиков 24 В пост. тока (1) и для подключения их входных сигналов
- 6 Разъём для подключения дополнительных модулей входов/выходов **TWD D●●**, **TWD A●●** и **TWD NOI10M3/NC01M** (до 7 модулей)
- 7 Индикаторная панель, отображающая:
  - статус контроллера (7 индикаторов: PWR, RUN, ERR, BAT, COM, LACT и L ST);
  - состояние входов и выходов (IN● и OUT●);
  - пользовательский индикатор (STAT), управляемый прикладной программой в соответствии с потребностями пользователя
- 8 Винтовая клеммная колодка для подключения отходящих исполнительных устройств
- 9 Два аналоговых потенциометра
- 10 Дополнительный разъём для подключения второго последовательного порта RS 232C/RS 485 через адаптер **TWD NAC ●●●**
- 11 Винтовая клеммная колодка для подключения питания 100 - 240 В пер. тока или 19,2 - 30 В пост. тока

##### На нижней панели контроллера:

- 12 Разъём для карты памяти 32/64 кбайта **TWD XCP MFK32/MFK64**
- 13 Разъём RJ45 на нижней панели для подключения к сети Ethernet
- 14 Гнездо для дополнительной батареи, обеспечивающей сохранение внутренней памяти RAM контроллера

Компактные контроллеры монтируются на симметричную DIN-рейку, на плату или панель (2 отверстия Ø 4,3 мм).

(1) Питание датчиков 24 В пост. тока только для контроллера **TWD LCAE 40DRF** (питание от сети 100 - 240 В пер. тока).

Условия эксплуатации				TWD LC●A 10DRF	TWD LC●A 16DRF	TWD LC●A 24DRF	TWD LCA● 40DRF	
Тип контроллера								
Температура		°C	При работе: от 0 до +55; при хранении: от -25 до +70					
Относительная влажность		30 - 95 % образования без конденсата						
Степень защиты		IP 20						
Высота над уровнем моря		При работе	м	0...2000				
		При хранении	м	0...3000				
Виброустойчивость		При монтаже на DIN-рейку 15 мм		мм	Амплитуда 3,5 при 5 - 8,4 Гц			
				м/с <sup>2</sup>	Ускорение 9,8 (1 gn) при 8,4 - 150 Гц			
		При монтаже на плату или панель с комплектом TWD XMT5		мм	Амплитуда 1,6 мм при 25 - 100 Гц			
				м/с <sup>2</sup>	Ускорение 39,2 (4 gn) при 25 - 100 Гц			
Ударопрочность		м/с <sup>2</sup>	147 (15 gn) в течение 11 мс					
Характеристики компактных контроллеров								
Резервная батарея		Сохраняемые данные		RAM: внутр. переменные, биты и слова, таймеры, счётчики, регистры сдвига				
Тип батареи		Внутренняя батарея		Литиевая батарея, незаменяемая				
		Дополнительная батарея		-				
Автономная работа		Внутренняя батарея		день	Около 30 при 25 °C при полностью заряженной батарее			
		Дополнительная батарея		год	-			
Время зарядки				ч	Около 15 для зарядки от 0 до 90 %			
Срок службы		Внутренняя батарея		год	От 3 до 10 в зависимости от температуры			
Количество входов 24 В пост. тока				6	9	14	24	
Количество и тип выходов				4 релейных	7 релейных	10 релейных	14 релейных + 2 транзисторных	
Подключение входов/выходов				Встроенная винтовая клеммная колодка				
Напряжение, обеспечиваемое с базы (2)		--- 5 В для модулей расширения входов/выходов		мА	-			
		--- 24 В для реле, макс.		мА	-		450	
Модули расширения входов/выходов		Макс. количество модулей		-		4	7	
		Макс. количество входов/выходов		-		88/120/152 (3)	152/184/248 (3)	
		AS-интерфейс		-		Управление «ведомыми» модулями: 62 (дискретных), 7 (аналоговых)		
		Шина CANopen		-		16 устройств Slave «ведомых» / макс. 16 выходных объектов данных процесса (PDO) и 16 входных объектов данных процесса (PDO)		
Память приложений				700 инструкций	2000 инструкций	3000 инструкций	3000 и 6000 инструкций с картой памяти	
Время цикла		Выполнение команд		мс	1 при 1000 логических инструкций			
		Системная обработка		мс	0,5			
Память данных		Внутренние биты				128	256	
		Внутренние слова (4)				3000		
		Таймеры (4)				64	128	
		Счётчики (4)				128		
		Двойные слова				-		Есть
		С плавающей точкой, тригонометр				-		Есть

(1) 2 недели с момента загорания индикатора ВАР.

(2) Если используется конфигурация с большим количеством модулей расширения входов/выходов и/или модулей релейных выходов, рекомендуется создать таблицу полного потребления мощности на напряжение ---5 В (450 мА макс) и/или проверить максимальное количество используемых реле (42 для базовых модулей 24 входов/выходов, 110 для базовых модулей 40 входов/выходов).

(3) Первое значение соответствует максимальному количеству точек входов/выходов для базового контроллера и модулей расширения с винтовыми клеммами, второе значение – для модулей с пружинными клеммами, третье значение – для модулей с разъёмом HE 10.

(4) Максимальные значения не суммируются.

Питание			TWD LCDA 10DRF	TWD LCDA 16DRF	TWD LCDA 24DRF	TWD LCDA 40DRF TWD LCDE 40DRF	
Тип контроллера пост. тока							
Напряжение	Номинальное	<b>В</b>	--- 24				
	Диапазон напряжения (включая пульсации)	<b>В</b>	--- 20,4...28,8				
Питание датчиков 24 В пост. тока			-				
Макс. пусковой ток при 24 В пост. тока		<b>А</b>	35		40	35	
Длительность кратковременных отключений			<b>мс</b> Не более 10				
Рекомендованная защита через внешний предохранитель			1 А тип Т	1 А тип Т	1 А тип Т	2 А тип Т	
Макс. потребляемая мощность			<b>Вт</b> 3,9	4,6	8,7	17,2	
Диэлектрическая прочность	Между клеммами питания и заземления	<b>В(действ.)</b>	500 в течение 1 мин				
	Между клеммами вх./вых. и заземления	<b>В(действ.)</b>	1500 в течение 1 мин				
Сопrotивление изоляции	Между клеммами питания и заземления	<b>МОм</b>	> 10 (--- 500 В)				
	Между клеммами вх./вых. и заземления	<b>МОм</b>	> 10 (--- 500 В)				
Тип компактного контроллера пер. тока			TWD LCAA 10DRF	TWD LCAA 16DRF	TWD LCAA 24DRF	TWD LCAA 40DRF TWD LCAE 40DRF	
Напряжение	Номинальное	<b>В</b>	~ 100...240				
	Диапазон напряжения (включая пульсации)	<b>В</b>	~ 85...264				
Частота	Номинальная/диапазон	<b>Гц</b>	50-60/47-63				
Питание датчиков 24 В пост. тока			<b>мА</b> 250	250	250	400	
Ток	Ном. входной ток (действ.) при 85 В пер. тока	<b>А</b>	0,25	0,30	0,45	0,79	
	Макс. пусковой ток	<b>А</b>	35	35	40	35	
Длительность кратковременных отключений			<b>мс</b> Не более 10				
Рекомендованная защита через внешний предохранитель			1 А тип Т	1 А тип Т	1 А тип Т	2 А тип Т	
Макс. потребляемая мощность			При ~ 100 В	<b>ВА</b> 20	22	33	65
			При ~ 264 В	<b>ВА</b> 30	31	40	77
Диэлектрическая прочность	Между клеммами питания и заземления	<b>В(действ.)</b>	1500 - 50/60 Гц в течение 1 мин				
	Между клеммами входов/выходов и заземления	<b>В(действ.)</b>	1500 - 50/60 Гц в течение 1 мин				
Сопrotивление изоляции	Между клеммами питания и заземления	<b>МОм</b>	> 10 (--- 500 В)				
	Между клеммами входов/выходов и заземления	<b>МОм</b>	> 10 (--- 500 В)				
Средства коммуникации			TWD LC●A 10DRF	LC●A 16DRF	LC●A 24DRF	LC●A 40DRF LC●E 40DRF	
Тип контроллера							
Встроенные порты	Последовательный порт	Тип	1 порт RS 485, неизолированный, 38,4 кбит/с				
		Протокол	- Полудуплексный порт терминала - Modbus «ведущий/ведомый» RTU/ASCII или режим символов - «Дистанционное соединение», вынесение входов/выходов (расширение входов/выходов или Reflex-контроллер) через контроллеры Twido, см. стр. 3/21				
		Подключение	8-контактный разъём mini-DIN				
	Ethernet TCP/IP	Тип	-				
		Подключение	-				
Соединения через адаптер или модули связи	Последовательный порт	Тип	-				
		Подключение	Адаптер RS 232C или RS 485, 1,2 - 38,4 кбит/с				
	AS-интерфейс	Тип	-				
		Подключение	Разъём mini-DIN или клеммник (только RS 485)				
	CANopen	Тип	-				
		Подключение	1 или 2 «ведущих» модуля (стандартная и расширенная адресация), 62 устройства Съёмная винтовая клеммная колодка «Ведущий» модуль (класс M10), 125 - 500 кбит/с, до 16 «ведомых» устройств				
	Ethernet TCP/IP	Тип	-				
Подключение		9-контактный штыревой разъём SUB-D					
			Интерфейсный модуль TwidoPort 10BASE-T/100BASE-TX Разъём RJ-45. Питание через разъём встроенного порта RS 485				
Встроенные функции							
Счётчик	Количество каналов		4 и 6 для TWD LCA● 40DRF				
	Частота		3 канала при 5 кГц (функция FCi), 1 канал при 20 кГц (функция VFCi) 4 канала при 5 кГц (функция FCi), 2 канала при 20 кГц (функция VFCi) для TWD LCA● 40DRF				
	Ёмкость		16 бит FC (функция FCi), 32 бит (функция VFCi)				
Позиционирование (для контроллеров TWD LCA● 40DRF)	Количество каналов		2				
	Частота	<b>кГц</b>	7				
	Функции		PWM, широтно-импульсная модуляция; PLS, генератор выходных импульсов				
ПИД-регулятор	Контроллеры на 24 и 40 входов/выходов		Есть				
Обработка событий	Контроллеры на 24 и 40 входов/выходов		Есть				
Аналоговый потенциометр	Контроллеры на 10 и 16 входов/выходов		1 значение в пределах от 0 до 1023				
	Контроллеры на 24 и 40 входов/выходов		1 значение в пределах от 0 до 1023 + 1 значение в пределах от 0 до 511				

### Характеристики входов постоянного тока

Тип контроллера		TWD LC●A 10DRF	TWD LC●A 16DRF	TWD LC●A 24DRF	TWD LC●A 40DRF	TWD LC●E 40DRF
Количество входных каналов		6	9	14	24	
Номинальное входное напряжение		В				
Общие точки		1			2	
Диапазон входного напряжения		--- 20,4...28,8			--- 20,4...26,4	
Номинальный входной ток		11 мА для I0.0 и I0.1, 7 мА для остальных входов I0.i			11 мА для I0.0, I0.1, I0.6 и I0.7, 7 мА для I0.2 - I0.5 и I0.8 - I0.23	
Входное сопротивление		2,1 кОм для I0.0 и I0.1, 3,4 кОм для остальных входов I0.i			2,1 кОм для I0.0, I0.1, I0.6 и I0.7, 3,4 кОм для I0.2 - I0.5 и I0.8 - I0.23	
Время фильтрации	В состоянии 1	35 мкс + программируемое время фильтрации для I0.0 - I0.5, 40 мкс + программируемое время фильтрации для остальных входов I0.i				
	В состоянии 0	45 мкс + программируемое время фильтрации для I0.0 - I0.5, 150 мкс + программируемое время фильтрации для остальных входов I0.i			40 мкс + программируемое время фильтрации для I0.0 - I0.5 150 мкс + программируемое время фильтрации для остальных входов I0.i	
Изоляция	Между каналами	Отсутствует				
	Между каналами и внутренней логикой	В(действ.) 500 пер. тока в течение 1 мин				

### Характеристики выходов

Количество выходных каналов		4 релейных	7 релейных	10 релейных	16 (14 релейных + 2 транзисторных)		
Выходной ток	Номинальное	А			2 (релейных) 1 (транзисторный)		
	Пиковый на канал	Не более 5			-		
Общие точки	Общая точка 0	3 НО	4 НО	4 НО	-		
	Общая точка 1	1 НО	2 НО	4 НО	-		
	Общая точка 2	-	1 НО	1 НО	4 НО		
	Общая точка 3	-	-	1 НО	4 НО		
	Общая точка 4	-	-	-	4 НО		
	Общая точка 5	-	-	-	1 НО		
	Общая точка 6	-	-	-	1 НО		
Минимальная коммутирующая нагрузка		мА 0,1/0,1 В пост. тока (заданное значение)					
Начальное сопротивление контакта		мОм Не более 40					
Нагрузка на релейных выходах	Резистивная (напр.: электронагреватель)	А					
	Индуктивная, с защитным устройством (1) (напр.: реле, электроклапан)						
	Индуктивная, без защитного устройства						
	Ёмкостная (напр.: пускатели TeSys U, электроклапаны Festo)						
Использование релейных выходов не гарантировано (значительно сокращается их срок службы). Для данного типа применения рекомендуется использовать транзисторные выходы компактных контроллеров TWD LC●● 40DRF или модули расширения TWD DDO ●●●●							
Напряжение изоляции		В(действ.) 500 пер. тока в течение 1 мин					
Потребление всех выходов	В состоянии 0	--- 5 В	мА 5	5	5	70	170
		--- 24 В	мА -	-	-	5	5
	В состоянии 1	--- 5 В	мА 24	30	36	90	190
		--- 24 В	мА 26	40	55	128	128
	В состоянии 1 + входы ВКЛ.	--- 5 В	мА -	-	-	140	240
		--- 24 В	мА -	-	-	128	128

### Карта часов реального времени (дополнительная) (2) (3)

Точность	с/мес.	+ 30 при 25 °С
Автономная работа	день	Около 30 при 25 °С при полностью заряженной батарее
Резервная батарея		См. стр. 3/10

### Карта памяти (дополнительная) (2)

Тип карты		TWD XCP MFK32	TWD XCP MFK64
Тип памяти		EEPROM	
Ёмкость памяти		кбайт 32	64
Сохранение/передача программ и внутренних слов		Есть	
Расширение объема программы		Нет	6000 инструкций с компактными контроллерами TWD LC●● 40DRF

(1) Индуктивная нагрузка с защитным устройством типа ограничителя RC или защитного диода.

(2) Компактный контроллер TWD LC●A 10DRF/16DRF/24DRF имеет только один слот для установки карты, поэтому может быть использован только один тип карты памяти.

(3) Контроллер TWD LC●● 40DRF имеет встроенную карту часов реального времени.



TWD LC●A 10DRF/16DRF

### Каталожные номера

Количество входов/выходов	Входы Приёмник/ источник	Выходы	Кол-во модулей расширения вх./вых.	Кол-во инструкций памяти программы	Встроенный Ethernet-порт	№ по каталогу	Масса, кг
<b>Компактные контроллеры, источник питания пер. тока</b>							
10	6 вх. 24 В пост. тока	4 релейных вых.	—	700	—	TWD LCAA 10DRF	0.230
16	9 вх. 24 В пост. тока	7 релейных вых.	—	2000	—	TWD LCAA 16DRF	0.250
24	14 вх. 24 В пост. тока	10 релейных вых.	4	3000	—	TWD LCAA 24DRF	0.305
40	24 вх. 24 В пост. тока	14 релейных вых. и 2 транзист. вых.		3000 (1)	—	TWD LCAA 40DRF	0.525
					Есть	TWD LCAE 40DRF	0.525

### Компактные контроллеры, источник питания пост. тока

10	6 вх. 24 В пост. тока	4 релейных вых.	—	700	—	TWD LCDA 10DRF	0.230
16	9 вх. 24 В пост. тока	7 релейных вых.	—	2000	—	TWD LCDA 16DRF	0.250
24	14 вх. 24 В пост. тока	10 релейных вых.	4	3000	—	TWD LCDA 24DRF	0.305
40	24 вх. 24 В пост. тока	14 релейных вых. и 2 транзист. вых.		3000 (1)	—	TWD LCDA 40DRF	0.525
					Есть	TWD LCDE 40DRF	0.525

### Отдельные компоненты

Наименование	Применение	Тип	№ по каталогу	Масса, кг	
Карты	Память 32 кбайта	Для всех компактных контроллеров: - Дублирование - Передача программ	EEPROM	TWD XCP MFK32	0.005
	Память 64 кбайта	Для контроллеров TWD LC●● 40DRF: - Расширение памяти - Дублирование - Передача программ	EEPROM	TWD XCP MFK64	0.005
	Карта часов	Для контроллеров TWD LC●A 10/16/24DRF Программирование даты/времени	—	TWD XCP RTC	0.005
Адаптер послед. интерфейса	Разъём mini-DIN	RS 232C	TWD NAC 232D	0.010	
		RS 485	TWD NAC 485D	0.010	
		Винтовые клеммы	TWD NAC 485T	0.010	
Цифровой дисплей	Отображение и изменение данных	—	TWD XCP ODC	0.020	
Симуляторы входов	6 входов	—	TWD XSM 6	—	
	9 входов	—	TWD XSM 9	—	
	14 входов	—	TWD XSM 14	—	
Внешняя резервная батарея	Для контроллеров TWD LC●● 40DRF	1 шт.	TSX PLP 01	—	
		10 шт.	TSX PLP 101	—	

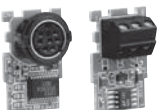
(1) 6000 инструкций с дополнительной картой памяти TWD XCP MFK64.



TWD XCP MFK32/MFK64



TWD XCP RTC



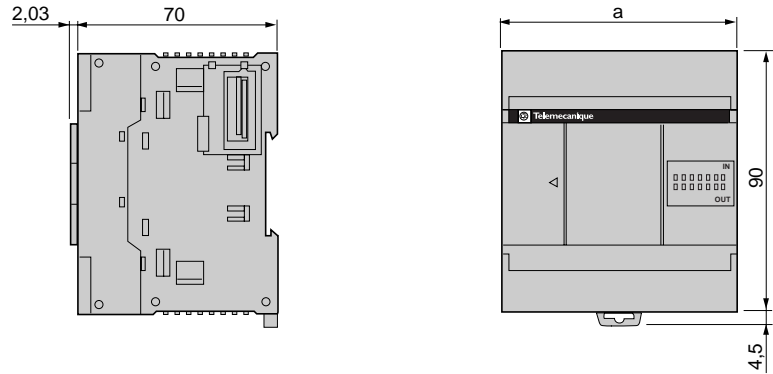
TWD NAC●●●●



TWD XCP ODC

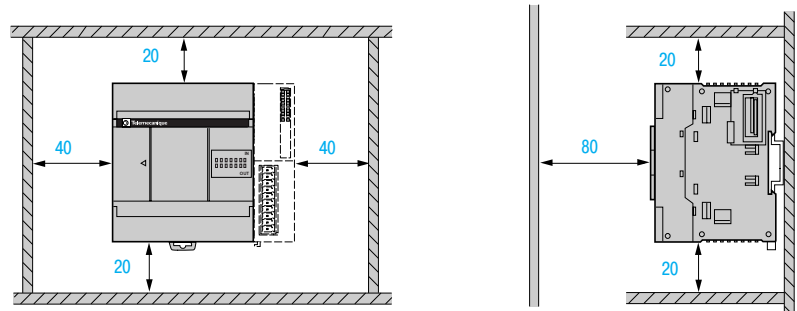
## Размеры

TWD LC●A 10DRF/16DRF/24DRF и TWD LCA● 40DRF



	a
TWD LC●A 10DRF	80
TWD LC●A 16DRF	80
TWD LC●A 24DRF	95
TWD LC●A 40DRF	157
TWD LC●E 40DRF	157

## Правила установки



### ⚠ Внимание:

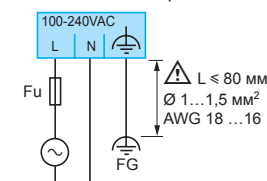
- Не допускается вертикальный монтаж при температуре  $\geq 40^\circ \text{C}$ .
- Не допускается установка «вверх дном».
- Избегайте расположения под контроллером тепловыделяющих устройств, таких как трансформаторы, источники питания, контакторы и т.д.

## Подключение

### Подключение питания

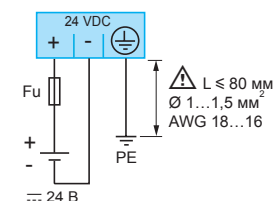
TWD LCA● ●●DRF

Питание 100 - 240 В пер. тока



TWD LCA● ●●DRF

Питание 24 В пост. тока



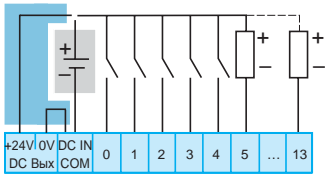
Fu: предохранитель типа T.

#### Подключение (продолжение)

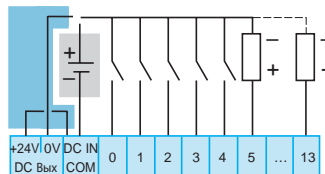
#### Подключение входов 24 В пост. тока

##### TWD LC●A 10DRF/16DRF/24DRF

Подключение ко входу-приёмнику (положительная логика)

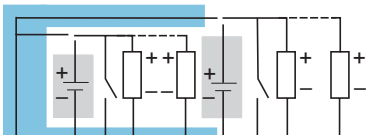


Подключение ко входу-источнику (отрицательная логика)

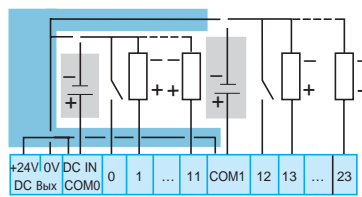


##### TWD LC●A 40DRF

Подключение ко входу-приёмнику (положительная логика)

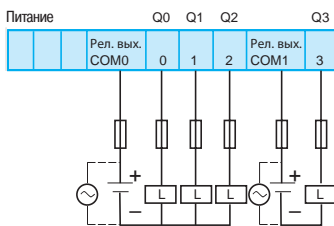


Подключение ко входу-источнику (отрицательная логика)

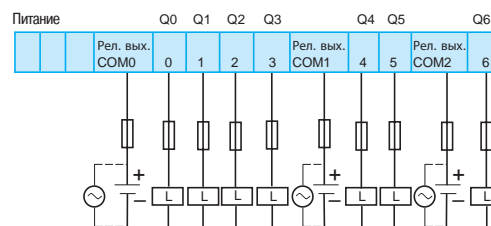


#### Подключение выходов

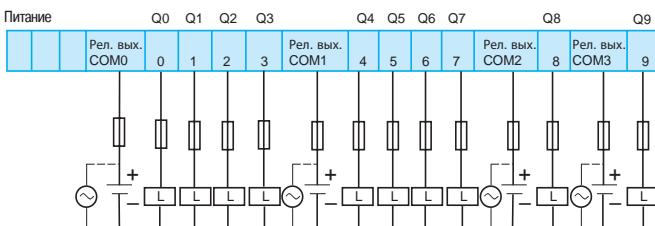
##### TWD LC●A 10DRF



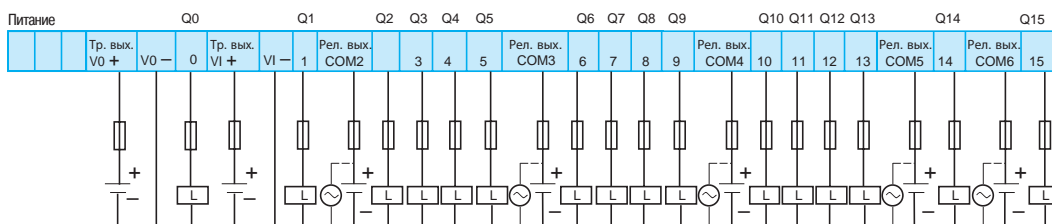
##### TWD LC●A 16DRF



##### TWD LC●A 24DRF



##### TWD LC●A 40DRF/TWD LC●E 40DRF



Питание датчиков 24 В пост. тока от контроллеров TWDLCA●●●DRF (питание 100 - 240 В пер. тока): не более 250 мА (контроллеры на 40 входов/выходов: 400 мА).

Питание датчиков 24 В пост. тока от внешнего источника.



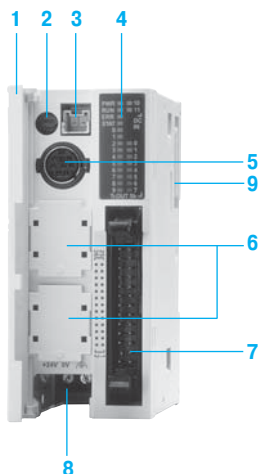
TWD LMDA 20DTK/20DUK



TWD LMDA 20DRT



TWD LMDA 40DTK/40DUK



#### Общие данные

Серия модульных программируемых контроллеров Twido включает в себя пять контроллеров, различающихся производительностью процессора, количеством и типом точек входа/выхода (20 или 40 точек с подключением через винтовую клеммную колодку или разъём HE 10, с релейными или транзисторными (источник/приемник) выходами). К контроллерам можно подключить любой модуль расширения ввода/вывода (из 18 дискретных и аналоговых модулей). Все модульные контроллеры используют напряжение питания 24 В пост. тока.

Преимущества модульных контроллеров Twido:

- Модульная конструкция, обеспечивающая подключение от 4 до 7 модулей расширения дискретного или аналогового ввода/вывода к базовому контроллеру (в зависимости от модели).
- Разнообразие дополнительных модулей, обеспечивающее степень гибкости платформ больших контроллеров. К модульным контроллерам **TWD LDMA** одновременно можно подключить модули карты памяти, карты часов реального времени, цифрового дисплея или последовательного интерфейса. В последние два модуля можно добавить адаптер второго последовательного порта RS 485 или RS 232C.
- Несколько вариантов подключения, таких как съёмные винтовые клеммные колодки, подключение пружинного типа или разъёмы HE 10, обеспечивающие простое, быстрое и безопасное подсоединение. Система быстрого монтажа Advantys Telefast ABE 7 позволяет осуществлять подключение модулей с разъёмом HE 10 к:
  - расключённым кабелям со свободными проводами на одном конце для непосредственного подсоединения к датчикам/исполнительным механизмам.

Программное обеспечение TwidoSuite – это простое программирование при помощи инструкций языка Instruction List или графических объектов языка Ladder.

#### Описание

Базовая конфигурация модульных контроллеров Twido **TWD LMDA ●0 D●●**:

На передней панели:

- 1 Откидная крышка
- 2 Аналоговый потенциометр
- 3 Разъём для подключения встроенного аналогового входа
- 4 Индикаторная панель, отображающая:
  - состояние контроллера (7 индикаторов: PWR, RUN, STP, NCF, HLT и NEX);
  - состояние входов и выходов (IN● и OUT●)
- 5 Разъём последовательного порта mini-DIN типа RS 485 (обеспечивает подключение программирующего терминала)
- 6 Два слота, защищённых съёмной крышкой, для карты памяти **TWD XCP MFK32/MFK64** и карты часов реального времени **TWD XCP RTC**
- 7 Один или несколько разъёмов типа HE 10 (26-контактный) или винтовых клеммных колодок (с модулем **TWD LMDA 20DRT**) для подключения входов датчиков или отходящих исполнительных устройств
- 8 Клеммы с винтовым креплением для подключения источника питания 24 В пост. тока

С правой стороны:

- 9 Разъём для модулей расширения входов/выходов **TWD D●●**, **TWD A●●** и модулей связи **TWD NOI 10M3/NCO1M** (4 или 7 модулей в зависимости от модели)

С левой стороны:

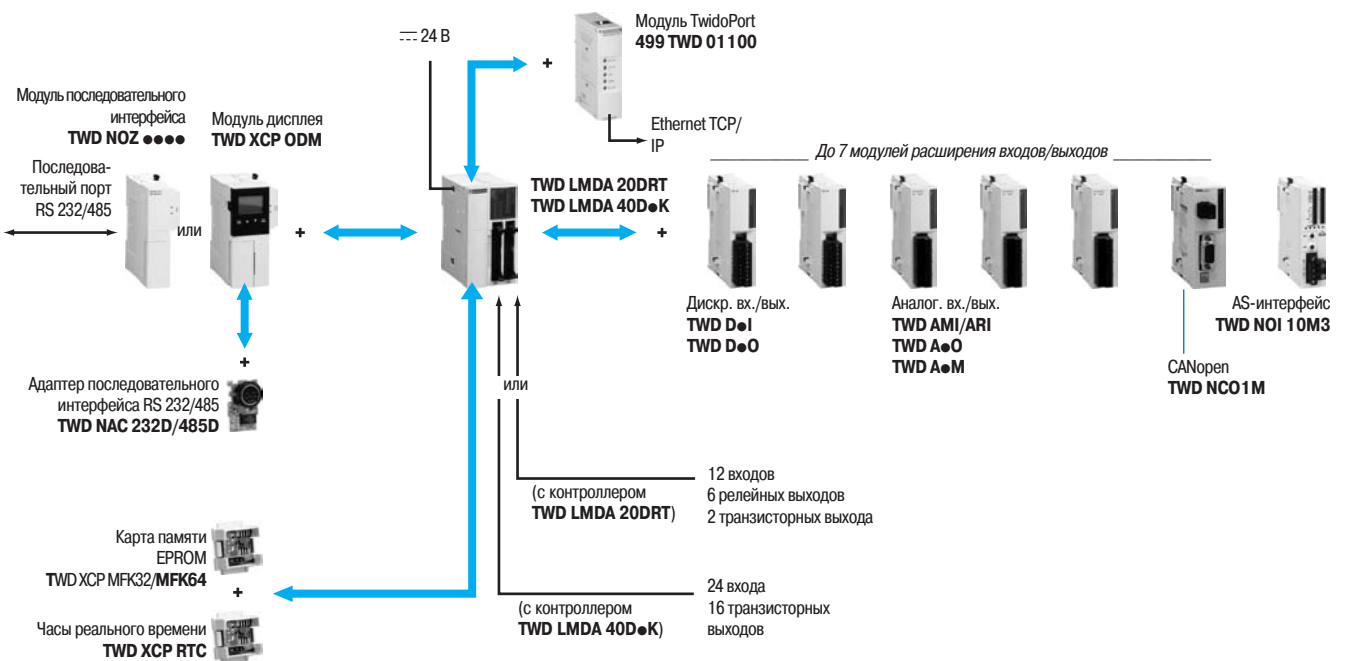
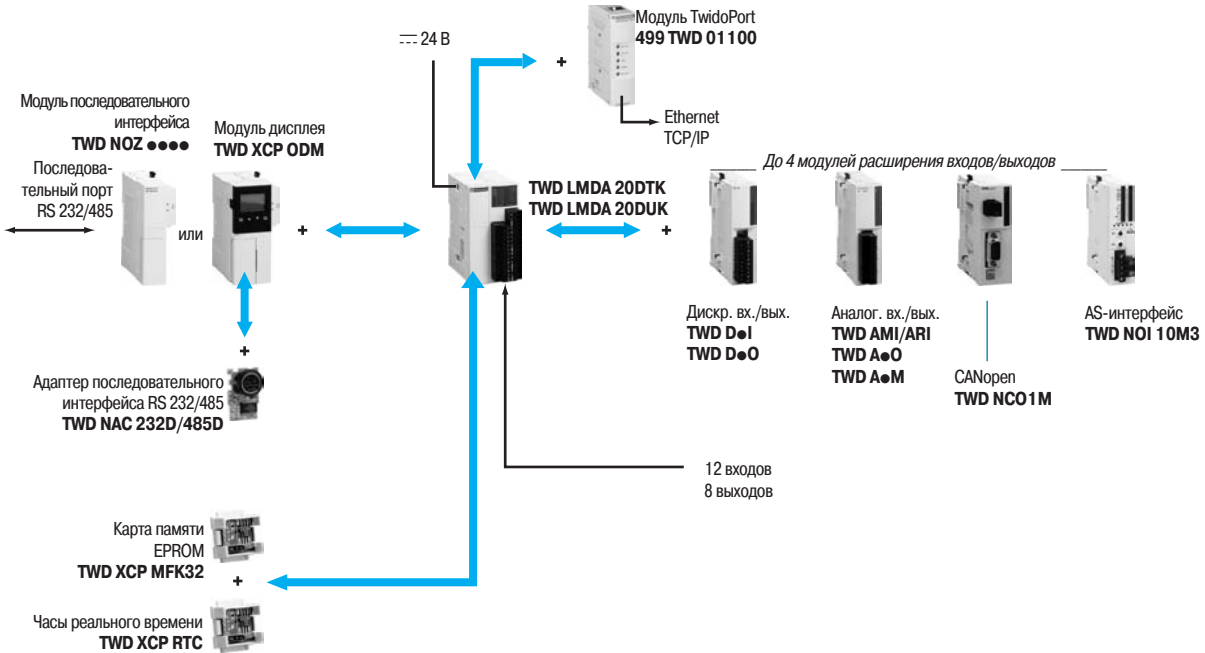
Разъём для модуля дисплея **TWD XCP ODM** или модуля последовательного интерфейса **TWD NOZ ●●●●** (не показан).

Модульные контроллеры устанавливаются на симметричную DIN-рейку. Крепёжный комплект **TWD XMT5** (поставка по 5 комплектов) обеспечивает установку на монтажную плату или панель.



Описание (продолжение)

Конфигурация модульных контроллеров



Условия эксплуатации						
Тип контроллера	TWD	LMDA 20DTK	LMDA 20DUK	LMDA 20DRT	LMDA 40DTK	LMDA 40DUK
Температура	°C	При работе: 0...+ 55; при хранении: - 25...+ 70				
Относительная влажность		30 - 95 %, без образования конденсата				
Степень защиты		IP 20				
Высота над уровнем моря	При работе	м	0...2000			
	При хранении	м	0...3000			
Виброустойчивость	При монтаже на DIN-рейку	мм	Амплитуда 3,5 при 5 - 8,4 Гц			
		м/с <sup>2</sup>	Ускорение 9,8 (1 gn) при 8,4 - 150 Гц			
	При монтаже на плату или панель с комплектом TWD XMT5	мм	Амплитуда 1,6 мм при 25 - 100 Гц			
		м/с <sup>2</sup>	Ускорение 39,2 (4 gn) при 25 - 100 Гц			
Ударопрочность		м/с <sup>2</sup>	147 (15 gn) в течение 11 мс			
Основные характеристики модульных контроллеров						
Резервная батарея	Сохраняемые данные		RAM: внутр. переменные, биты и слова, таймеры, счётчики, сдвиговые регистры и т.д.			
	Тип батареи		Литиевая батарея, незаменяемая			
	Автономная работа	день	Около 30 при 25 °C с полностью заряженной батареей			
	Время зарядки	ч	Около 15 для зарядки от 0 до 90%			
	Срок службы	год	От 3 до 10 в зависимости от температуры			
Количество входов 24 В пост. тока		12			24	
Выходы (1)	Количество	8	8	8	16	16
	Тип	Транзисторные (источник)	Транзисторные (приёмник)	6 релейных и 2 транзисторных (источник)	Транзисторные (источник)	Транзисторные (приёмник)
Подключение входов/выходов		Разъём HE 10		Съёмная винтовая клеммная колодка	Разъём HE 10	
Напряжение, обеспечиваемое с базы (2)	--- 5 В для модулей расширения входов/выходов	мА	450			
	--- 24 В для реле, макс.	мА	64 реле (модули расширения)		102 реле (база + модуль расширения)	96 реле (модули расширения)
Модули расширения входов/выходов	Макс. количество модулей		4		7	
	Макс. количество входов/выходов		84/116/148 (2)		132/164/228 (3)	152/184/248 (3)
	AS-интерфейс		Управление «ведомыми» модулями: 62 дискретных, 7 аналоговых			
	Шина CANopen		-		16 устройств Slave «ведомых» / макс. 16 выходных объектов данных процесса (PDO) и 16 входных объектов данных процесса (PDO)	
Память приложений		3000 инструкций		3000 инструкций, 6000 инструкций с картой памяти TWD XCP MFK64		
Время цикла	Выполнение команд	мс	1 при 1000 логических инструкций			
	Системная обработка	мс	0,5			
Память данных	Внутренние биты		256			
	Внутренние слова (4)		3000			
	Таймеры (4)		128			
	Счётчики (4)		128			
	Двойные слова		Есть			
	С плавающей точкой, тригонометр		-		Есть	

(1) Выход источника: положительная логика; выход приёмника: отрицательная логика.

(2) Если используется конфигурация с большим количеством модулей расширения входов/выходов и/или модулей релейных выходов, рекомендуется создать таблицу полного потребления мощности на напряжение ---5 В (450 мА макс) и/или проверить максимальное количество используемых реле (42 для базовых модулей 24 входов/выходов, 110 для базовых модулей 40 входов/выходов).

(3) Первое значение соответствует максимальному количеству точек входов/выходов для базового контроллера и модулей расширения с винтовыми клеммами, второе значение – для модулей с пружинными клеммами, третье значение – для модулей с разъёмом HE 10.

(4) Максимальные значения не суммируются.

Питание				
Тип контроллера		TWD LMDA 20DTK TWD LMDA 20DUK	TWD LMDA 20DRT	TWD LMDA 40DTK TWD LMDA 40DUK
Напряжение	Номинальное	В	--- 24	
	Диапазон напряжения (включая пульсации)	В	--- 20,4...26,4	
Питание датчиков 24 В пост. тока			-	
Потребление при 26,4 В пер. тока		Вт	15 (контроллер с 4 модулями расширения входов/выходов)	19 (контроллер с 7 модулями расширения входов/выходов)
Макс. пусковой ток при 24 В пост. тока		А	50	
Длительность кратковременных отключений		мс	Не более 10	
Рекомендованная защита через внешний предохранитель			2 А тип Т	
Диэлектрическая прочность	Между клеммами питания и заземления	В(действ.)	500 в течение 1 мин	
	Между клеммами входов/выходов и заземления	В(действ.)	1500 в течение 1 мин	
Сопротивление изоляции	Между клеммами питания и заземления	МОм	> 10 (--- 500 В)	
	Между клеммами входов/выходов и заземления	МОм	> 10 (--- 500 В)	

Средства коммуникации				
Тип контроллера		TWD LMDA 20DTK TWD LMDA 20DUK	TWD LMDA 20DRT	TWD LMDA 40DTK TWD LMDA 40DUK
Встроенные порты	Последовательный порт	Тип	1 порт RS 485, неизолированный, 38,4 кбит/с	
		Протокол	- Полудуплексный порт терминала - Modbus «ведущий/ведомый» RTU/ASCII или режим символов - Дистанционное соединение, вынесение входов/выходов (расширение входов/выходов или Reflex-контроллер) через контроллеры Twido, см. стр. 3/21	
		Подключение	8-контактный разъём mini-DIN	
Соединения через адаптер или модули связи	Последовательный порт	Тип	Адаптер RS 232C или RS 485, 1,2 - 38,4 кбит/с (1)	
		Подключение	Разъём mini-DIN или клемник (только RS 485)	
	AS-интерфейс	Тип	1 или 2 «ведущих» модуля (стандартная и расширенная адресация), 62 устройства	
		Подключение	Съёмная винтовая клеммная колодка	
	CANopen	Тип	«Ведущий» модуль (класс M10), 125 - 500 кбит/с, до 16 «ведомых» устройств	
		Подключение	9-контактный штыревой разъём SUB-D	
Ethernet TCP/IP	Тип	Интерфейсный модуль TwidoPort 10BASE-T/100BASE-TX (класс А10)		
	Подключение	Разъём RJ-45. Питание через разъём встроенного порта RS 485		

Встроенные функции			
Счётчик	Количество каналов		4
	Частота		2 канала при 5 кГц (функция FCi), 2 канала при 20 кГц (функция VFCi)
	Ёмкость		16 бит FC (функция FCi), 32 бит (функция VFCi)
Позиционирование	Количество каналов		2
	Частота	кГц	7
	Функции		PWM, широтно-импульсная модуляция; PLS, генератор выходных импульсов
Аналоговый вход	Количество каналов		1
	Диапазон		0...10 В
	Разрешение		9 бит (0 - 511 точек)
	Входное сопротивление	кОм	100
ПИД-регулятор			Есть
Обработка событий			Есть
Аналоговый потенциометр			1 значение в пределах от 0 до 1023

(1) Адаптер в составе модуля последовательного интерфейса TWD NOZ ●●●● или адаптер TWD NAC ●●●● для встраивания в модуль TWD XCP ODM.

Характеристики входов постоянного тока						
Тип контроллера	TWD	LMDA 20DTK	LMDA 20DUK	LMDA 20DRT	LMDA 40DTK	LMDA 40DUK
Количество входных каналов		12			24	
Номинальное входное напряжение	<b>В</b>	24 пост. тока, приёмник/источник (положительная или отрицательная логика)				
Общие точки		1			2	
Диапазон входного напряжения	<b>В</b>	--- 20,4...26,4				
Номинальный входной ток	<b>мА</b>	5 для I0.0 и I0.1, 10.6 и I0.7, 7 для остальных входов I0.i				
Входное сопротивление	<b>кОм</b>	5,7 для I0.0 и I0.1, 10.6 и I0.7, 4,7 для остальных входов I0.i				
Время фильтрации	В состоянии 1	<b>мкс</b>	35 для I0.0 и I0.1, 10.6 и I0.7, 40 для остальных входов I0.i			
	В состоянии 0	<b>мкс</b>	45 для I0.0 и I0.1, 10.6 и I0.7, 150 для остальных входов I0.i			
Изоляция	Между каналами		Отсутствует			
	Между каналами и внутренней логикой	<b>В(действ.)</b>	500 пер. тока в течение 1 мин			

Характеристики транзисторных выходов						
Количество выходных каналов			8		2	16
Выходная логика (1)		Источник		Приёмник	Источник	Приёмник
Общие точки		1				2
Номинальные выходные значения	Напряжение	<b>В</b>	24			
	Токи	<b>А</b>	0,3			
Диапазон выходных значений	Напряжение	<b>В</b>	20,4...28,8			
	Ток на канал	<b>А</b>	0,36			
	Ток на группу	<b>А</b>	1			
Быстродействие	В состоянии 1	<b>мкс</b>	5 для Q0.0 и Q0.1, 300 для остальных выходов Q0.i			
	В состоянии 0	<b>мкс</b>	5 для Q0.0 и Q0.1, 300 для остальных выходов Q0.i			
Остат. разность потенциалов	В состоянии 1	<b>В</b>	Не более 1			
Максимальный пусковой ток		<b>А</b>	1			
Ток утечки		<b>мА</b>	0,1			
Защита от перенапряжений		<b>В</b>	39			
Максимальная мощность лампы накаливания		<b>Вт</b>	8			
Изоляция	Между каналами		Отсутствует			
	Между каналами и внутренней логикой	<b>В(действ.)</b>	500 пер. тока в течение 1 мин			

Характеристики релейных выходов TWD LMDA 20DRT						
Количество выходных каналов			6			
Выходной ток	Номинальный	<b>А</b>	2 на канал, 8 на общую точку			
	Пиковый на канал	<b>А</b>	Не более 5			
Общие точки	Общая точка 1		3 НО			
	Общая точка 2		2 НО			
	Общая точка 3		1 НО			
Минимальная коммутирующая нагрузка		<b>мА</b>	0,1/0,1 В пост. тока (заданное значение)			
Начальное сопротивление контакта		<b>МОм</b>	Не более 40			
Нагрузка на релейных выходах	Резистивная (напр.: электронагреватель)	<b>А</b>	2 при 240 В пер. тока или 2 при 30 В пост. тока (до 1800 коммутаций в час): - мин. электрический ресурс: $1 \times 10^6$ коммутаций; - мин. механический ресурс: $20 \times 10^6$ коммутаций			
	Индуктивная, с защитным устройством (2) (напр.: реле, электроклапан)					
	Индуктивная, без защитного устройства Ёмкостная (напр.: пускатели TeSys U, электроклапаны Festo)		Использование релейных выходов не гарантировано (значительно сокращается их срок службы). Для данного типа применения рекомендуется использовать транзисторные выходы модульных контроллеров TWD LMDA 20/40DTK/20/40DUK или модули расширения TWD DDO ●●●●			
Напряжение изоляции	Между каналами и внутренней логикой	<b>В(действ.)</b>	500 пер. тока в течение 1 мин			
Потребление всех выходов	В состоянии 1	--- 5 В	<b>мА</b>	30		
		--- 24 В	<b>мА</b>	40		
	В состоянии 0	--- 5 В	<b>мА</b>	5		

Карта часов реального времени (дополнительная)		
Точность	<b>с/месяц</b>	+ 30 при 25 °С
Автономная работа	<b>день</b>	30 при 25 °С при полностью заряженной батарее
Резервная батарея		См. стр. 3/18

Карта памяти (дополнительная)		
Тип карты	TWD XCP MFK32	TWD XCP MFK64
Тип памяти	EEPROM	
Ёмкость памяти	<b>кбайт</b>	32
Сохранение/передача программ и внутренних слов	Все модульные контроллеры	
Расширение объёма программы	-	
	Контроллеры TWD LMDA 20DRT/40D●K 6000 инструкций с контроллерами TWD LMDA 20DRT/40D●K	

(1) Выход источника: положительная логика; выход приемника: отрицательная логика.

(2) Индуктивная нагрузка с защитным устройством типа ограничителя RC или защитного диода.



TWID LMDA  
20DTK/20DUK

TWID LMDA  
40DTK/40DUK

#### Каталожные номера

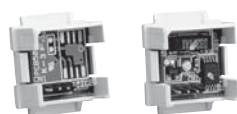
Входы (приёмник/источник)	Выходы	Кол-во модулей расширения входов/выходов	Кол-во инструкций памяти программы	№ по каталогу	Масса, кг
<b>Модульные контроллеры, 20 входов/выходов</b>					
12 входов 24 В пост. тока	8 транзисторных выходов (источник)	4	3000	TWID LMDA 20DTK (2)	0,140
	8 транзисторных выходов (приёмник)	4	3000	TWID LMDA 20DUK (2)	0,140
	6 релейных выходов 2 транзисторных выходов (источник)	7	3000 (1)	TWID LMDA 20DRT	0,185



TWID LMDA 20DRT

#### Модульные контроллеры, 40 входов/выходов

24 входа 24 В пост. тока	16 транзисторных выходов (источник)	7	3000 (1)	TWID LMDA 40DTK (2)	0,180
	16 транзисторных выходов (приёмник)	7	3000 (1)	TWID LMDA 40DUK (2)	0,180



TWID XCP MFK ●●



TWID XCP ODM



TWID NAC  
232D/485D

TWID NAC 485T



TWID NOZ ●●●

#### Отдельные компоненты

Наименование	Применение	Тип	№ по каталогу	Масса, кг	
Карта памяти 32 кбайт	Для всех модульных контроллеров: - Дублирование - Передача программ	EEPROM	TWID XCP MFK32	0,005	
Карта памяти 64 кбайт	Для контроллеров TWID LMDA 20DRT/40D●K : - Расширение памяти - Дублирование - Передача программ	EEPROM	TWID XCP MFK64	0,005	
Карта часов	Для контроллеров TWID LC●A 10/16/24DRF Программирование даты/времени	—	TWID XCP RTC	0,005	
Модуль с дисплеем	Для контроллеров TWID LMDA 20/40D●●. Монтаж слева от контроллера. Настройка и диагностика контроллера. Возможно присоединение последовательного адаптера TWID NAC ●●●●	—	TWID XCP ODM	0,105	
Крепёжный комплект (поставка по 5 комплектов)	Для монтажа контроллера/модулей на плату или панель	—	TWID XMT5	—	
Адаптер последовательного интерфейса	Для модуля с дисплеем TWID XCP ODM	Разъём mini-DIN	RS 232C RS 485	TWID NAC 232D TWID NAC 485D	0,010 0,010
		Винтовые клеммы	RS 485	TWID NAC 485T	0,010
		Модуль с встроенным адаптером последовательного интерфейса	Модульные контроллеры TWID LMDA 20/40D●●	Разъём mini-DIN Винтовые клеммы	RS 232C RS 485 RS 485

#### Запасные элементы

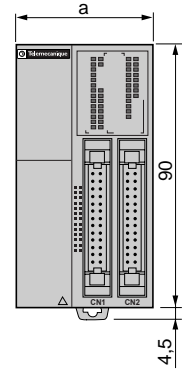
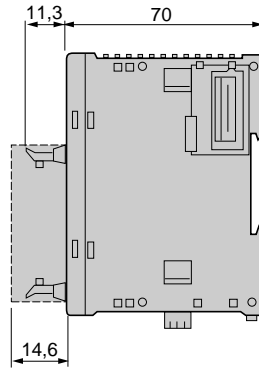
Винтовые клеммные колодки (2 шт.)	Для TWID LMDA 20DRT, 13 контактов	—	TWID FTB 2T13	—
	Для TWID LMDA 20DRT, 16 контактов	—	TWID FTB 2T16	—
Кабель аналогового входа	Для встроенного входа, длина 1 м	—	TWID XCA 2A10M	—
Готовые кабели	Для TWID LMOA ●0DTK/DVK	—	См. стр. 3/55	—

(1) 6000 инструкций с дополнительной картой памяти TWID XCP MFK64.

(2) Подключение разъёмом HE 10, что позволяет использовать систему быстрого монтажа Advantys Telefast ABE 7 (см. стр. 3/55).

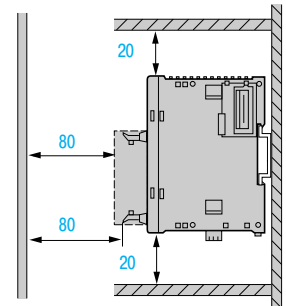
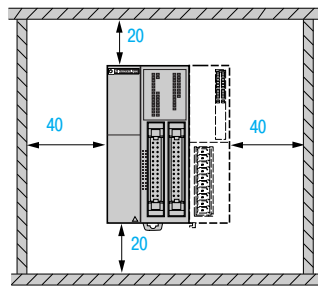
## Размеры

TWD LMDA 20D●K/20DRT/40D●K



TWD	a
LMDA 20DTK/DUK	35,4
LMDA 20DRT	47,5
LMDA 40DTK/DUK	47,5

## Правила установки



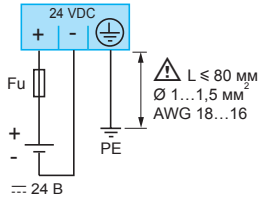
### ⚠ Внимание:

- Не допускаются горизонтальный монтаж и установка на плоскости.
- Избегайте расположения под контроллером тепловыделяющих устройств, таких как трансформаторы, источники питания, контакторы и т.д.

#### Подключение

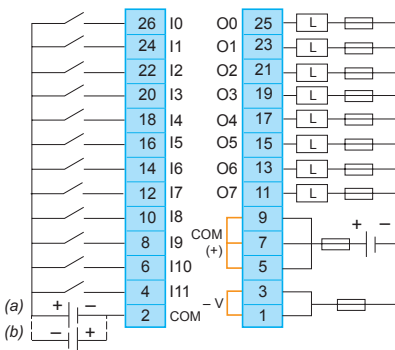
##### Питание модульных контроллеров TWD LMDA 20/40D●●

Питание 24 В пост. тока

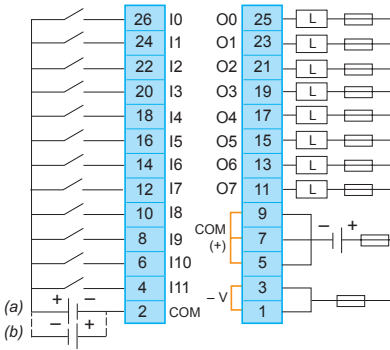


Fu: предохранитель типа T.

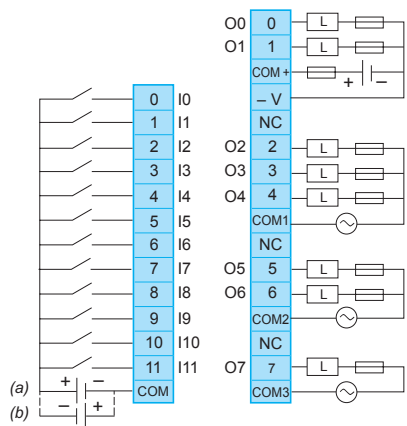
##### TWD LMDA 20DTK



##### TWD LMDA 20DUK



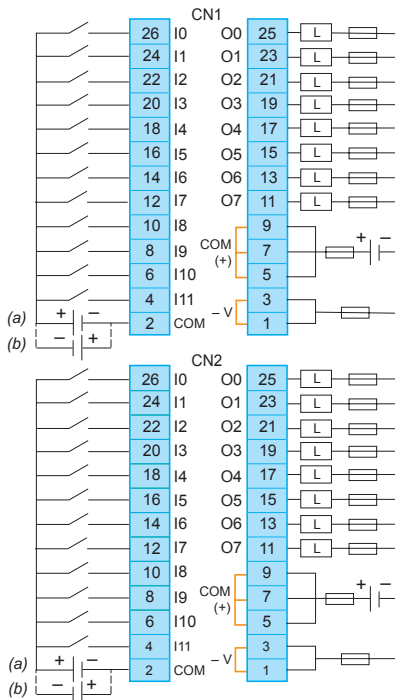
##### TWD LMDA 20DRT



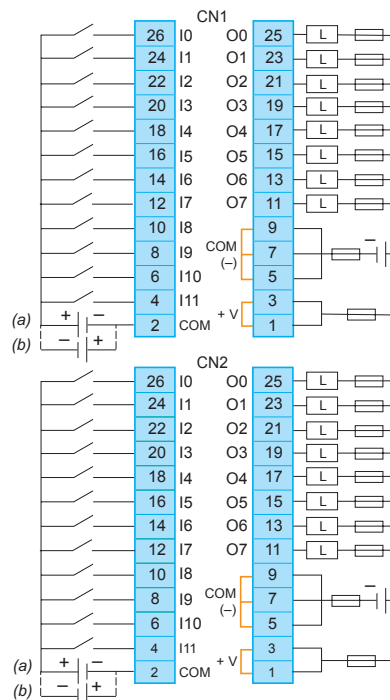
□ Клеммы COM и COM (+), COM и COM (-) гальванически развязаны.

□ Выходные каналы 0 и 1 – транзисторные, типа «приёмник». Выходные каналы со 2 по 7 – релейные.  
□ Клеммы COM гальванически развязаны.

##### TWD LMDA 40DTK



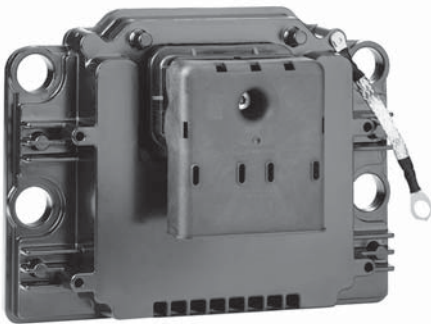
##### TWD LMDA 40DUK



□ Клеммы CN1 и CN2 гальванически развязаны.  
□ Клеммы COM и COM (+), COM и COM (-) гальванически развязаны.

(a) Подключение питания 24 В пост. тока для входов приёмника (положительная логика).  
(b) Подключение питания 24 В пост. тока для входов источника (отрицательная логика).

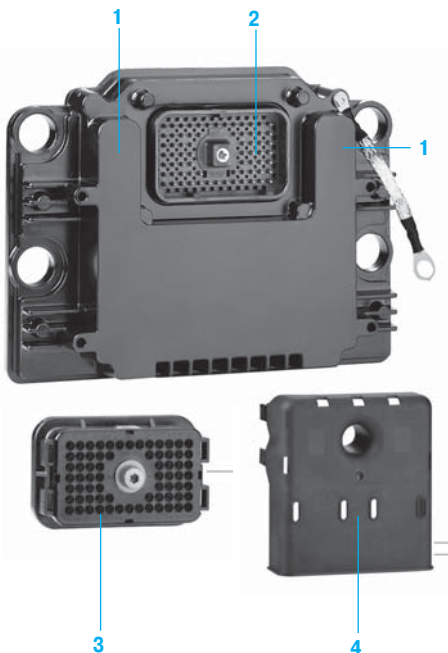
564083-3



TWD LEDCK1



Программное обеспечение TwidoSuite



#### Общие данные

Программируемые контроллеры серии Twido Extreme разработаны для эксплуатации в тяжёлых условиях: высокие температуры, вибрация, разбрызгивание масла, удары и т.д.

Входящий в серию контроллер **TWD LEDCK1** предназначен как для установки на стационарное машинное оборудование (например, насосные агрегаты, установки очистки сточных вод) так и для встраивания в подвижное оборудование, например, специальные автомобили (мусороуборочные, пожарные и т.д.).

Контроллер Twido Extreme запитывается напряжением 12 или 24 В постоянного тока от буферной батареи, автомобильного аккумулятора или ИБП. Диапазон рабочих напряжений: 9 - 16 В или 18 - 32 В.

Серия Twido Extreme предлагает решение «всё в одном» в металлическом корпусе со степенью защиты IP 67. Модуль расширения для данного контроллера не предусмотрен.

Контроллер Twido Extreme имеет:

- 22 входа, в том числе:
  - 13 дискретных входов;
  - 7 аналоговых входов
  - 1 аналоговый вход, конфигурируемый в PWM;
  - 1 вход PWM;
- 1 быстрый счётчик (10 кГц);
- 19 выходов, в том числе:
  - 16 дискретных выходов с защитой от короткого замыкания;
  - 3 выхода PWM (широтно-импульсная модуляция) или PLS (генератор импульсов).

Контроллер Twido Extreme снабжён тремя портами связи:

- последовательный порт Modbus;
- порт CANopen;
- порт CAN J1939.

Программирование и отладка контроллера Twido Extreme выполняются с помощью программного обеспечения TwidoSuite (версия  $\geq 1.20$ ). Twido Extreme совместим с прикладными программами для компактных и модульных контроллеров Twido.

#### Описание

Контроллер Twido Extreme **TWD LEDCK1** расположен в герметичном металлическом корпусе IP 67 **1**, снабжённом 70-контактным штыревым разъёмом **2** (для всех подключений).

Монтаж выполняется с помощью комплекта **TWD XMTK4**.

Отдельно заказываются:

- **TWD FCNK70**: комплект для монтажа разъёма, состоящий из 70-контактного гнездового разъёма **3**, 80 штырей, 80 заглушек и 1 крышка **4** или
- **TWD FCWK70L015**: 70-контактный гнездовой разъём **3** с кабелем длиной 1,5 м (со свободными проводами на другом конце) и 1 крышка **4**.



Тип контроллера		TWD LEDCK1	
<b>Условия эксплуатации</b>			
Соответствие стандартам	Директивы по автотранспортным средствам		Директива 2004/104/ЕС (маркировка «е»), правила ECE R10 (маркировка «Е»)
	Директива по низкому напряжению согласно 73/23/СЕЕ		Дополнена директивой 93/68/ЕЕС: МЭК/EN 61131-2 (маркировка «е»)
	Директивы по ЭМС согласно 89/336/ЕМС		Дополнены директивами 93/31/ЕЕС и 93/68/ЕЕС: МЭК/EN 61131-2, МЭК/EN 61000-6-2, МЭК/EN 61000-6-4 (маркировка СЕ)
Сертификация продукции			UL, CSA, ГОСТ
Температура Согласно МЭК/EN 60068-2-1 & 2	При работе	°С	От -40 до +110
	При хранении	°С	От -55 до +155
Высота над уровнем моря	При работе	м	От 0 до 3600
Относительная влажность	Согласно МЭК/EN 60068-2-30	%	90 при 1, 12 Ул, без образования конденсата
Степень защиты	Согласно МЭК/EN 60529		IP 67
Устойчивость к контакту с химическими веществами (1)			Мазут, гидравлическое масло, моторное масло, химические реактивы SAE J1455, растворитель, антифриз, чистящее средство
<b>Испытания на воздействие внешних факторов</b>			
Наименование испытания	Стандарты	Уровни	
<b>Устойчивость к низкочастотным помехам (1)</b>			
Колебания напряжения постоянного тока	МЭК/EN 61131-2	0,85 - 1,2 Ул в течение 30 мин с 5-процентной пульсацией (пиковые значения)	
Кратковременные отключения	МЭК/EN 61131-2	1 мс при питании постоянным током	
Падения и восстановления напряжения	МЭК/EN 61131-2	Ул-0-Ул; Ул в течение 60 с; 3 цикла с перерывом 10 с Ул-0-Ул; Ул в течение 5 с; 3 цикла с перерывом 1 - 5 с Ул-0,9 Удl; Ул в течение 60 с; 3 цикла с перерывом 1 - 5 с Где Ул = номинальное напряжение и Удl = уровень обнаружения минимального напряжения	
<b>Устойчивость к высокочастотным помехам (2)</b>			
Устойчивость к наносекундным импульсным помехам	МЭК/EN 61000-4-4 МЭК/EN 61131-2, класс В МЭК/EN 61000-6-2	Первичный источник питания: 2 кВ (напряжение общего вида) Данные каналов связи: 1 кВ (напряжение общего вида)	
Устойчивость к микросекундным импульсным помехам большой энергии	МЭК/EN 61000-4-5 МЭК/EN 61131-2, класс В МЭК/EN 61000-6-2	Первичный источник питания: 0,5 кВ (симметричное напряжение) и 1 кВ (напряжение общего вида) Данные каналов связи: 1 кВ (напряжение общего вида)	
Устойчивость к электростатическим разрядам	МЭК/EN 61000-4-2 МЭК/EN 61131-2, класс В МЭК/EN 61000-6-2	4 кВ (контакт), 8 кВ (воздух)	
Устойчивость к радиочастотному электромагнитному полю	МЭК/EN 61000-4-3 МЭК/EN 61131-2, класс В МЭК/EN 61000-6-2	10 В/м: 80 МГц - 1 ГГц 10 В/м: 1,4 - 2 ГГц 1 В/м: 2 - 2,7 ГГц	
Устойчивость к кондуктивным помехам, наведенным радиочастотными электромагнитными полями	МЭК/EN 61000-4-6 МЭК/EN 61131-2, класс В МЭК/EN 61000-6-2	10 В: 0,15 - 80 МГц	
<b>Помехозимиссия (2)</b>			
Кондуктивный электромагнитный сигнал	EN 55011, класс А МЭК/EN 61131-2 МЭК/EN 61000-6-4	150 - 500 кГц: квазипиковый 79 дБ (мкВ); средний 66 дБ (мкВ) 500 кГц - 30 МГц: квазипиковый 73 дБ (мкВ); средний 60 дБ (мкВ)	
Индуктивный электромагнитный сигнал	EN 55011, класс А МЭК/EN 61131-2 МЭК/EN 61000-6-4	30 - 230 МГц: квазипиковый 40 дБ (измер. на расстоянии 10 м), квазипиковый 50 дБ (измер. на расстоянии 3 м) 230 МГц - 1 ГГц: квазипиковый 47 дБ (измер. на расстоянии 10 м), квазипиковый 57 дБ (измер. на расстоянии 3 м)	
<b>Устойчивость к климатическим колебаниям</b>			
Влажное тепло, циклический режим	МЭК/EN 60068-2-30 Db	°С	55 - 25 при относительной влажности 93 % с 2 циклами 12 ч / 12 ч
Циклические изменения температуры	МЭК/EN 60068-2-14 Na и Nb	°С	От -40 до 110 со 100 циклами 2 ч / 2 ч
<b>Приспособленность к эксплуатации при климатических колебаниях</b>			
Сухое тепло, нерабочий режим	МЭК/EN 60068-2-2 Bb	°С	155 в течение 0,5 ч
Холод, нерабочий режим	МЭК/EN 60068-2-1 Ab и Ad МЭК/EN 60068-2-48	°С	-55 в течение 8 ч
Тепловой удар, нерабочий режим	МЭК/EN 60068-2-14 Na	°С	От -40 до 120 с 4 циклами 2 ч / 2 ч и временем перехода < 1 мин
<b>Устойчивость к механическим нагрузкам (2) (3) (рабочий режим)</b>			
Синусоидальная вибрация	МЭК/EN 60068-2-6 Fc МЭК/EN 61131-2	5 - 150 Гц с амплитудой 3,5 мм при 1 г, стойкость: 10 циклов по 1 октаве в мин на ось 9,45 г, частота 24 Гц - 2 кГц в течение 6 ч на плоскость в каждой из 3 взаимно перпендикулярных плоскостей	
Удары	МЭК/EN 60068-2-27 Ea	15 г / 11 мс; 3 удара на направление/ось 50 г / 5 мс по вертикали, 20 г / 5 мс по горизонтали при кол-ве ударов < 10	

(1) Значения, применяемые к контроллеру **TWD LEDCK1**, к крепёжному комплекту **TWD XMTK4** и к комплекту для монтажа разъёма **TWD FCNK70**. Для готового разъёма **TWD FCWK70L015**: температура при работе и хранении: от -40 до +75 °С, без устойчивости к контакту с химическими веществами.

(2) Установка и подключение устройств должны выполняться с соблюдением указаний руководства по вводу в эксплуатацию контроллера Twido Extreme.

(3) Монтаж контроллера с помощью крепёжного комплекта **TWD XMTK4**.

Тип контроллера		TWD LEDCK 1			
<b>Характеристики контроллера</b>					
Напряжение входов/выходов		12 В пост. тока	24 В пост. тока		
Кол-во входов/выходов	Входы	22, см. стр. 3/27			
	Выходы	19, см. стр. 3/27	11, см. стр. 3/27		
Цикл контроллера		Нормальный (циклический) или периодический (постоянный), 2 - 150 мс			
Память приложений		3000 инструкций			
Подключение входов/выходов		Единый 70-контактный разъём			
Время цикла	Выполнение команд	мс	10 при 1000 логических или цифровых инструкций		
	Системная обработка	мс	0,7		
Память данных	Внутренние биты	256			
	Внутренние слова	3000 (слова: простые, двойные, с плавающей точкой и тригонометрические)			
	Таймеры	128			
	Счётчики	128			
Резервная батарея		Внешняя батарея с переключателем			
Питание	Номинальное напряжение	V ---	12   24		
	Диапазон	V ---	9...16   18...32		
	Макс. пусковой ток	A	50 в течение не более 20 мс		
Макс. потребляемая мощность		ВА	96 (100% выходов в состоянии 1 и при полной нагрузке)		
<b>Средства коммуникации</b>					
Функция		Последовательный порт	CANopen	CAN J1939	
Тип порта		RS 485	CAN	CAN	
Макс. скорость передачи данных		кбит/с	38,4	500	250
«Ведомые» устройства		Количество	–	До 16	–
Объектные переменные		Количество	–	16 переменных PDO в режиме считывания 16 переменных PDO в режиме записи (PDO: данные процесса объекта)	32 переменных PGN в режиме считывания/записи (PGN: число групп параметров)
Соединение программирующего терминала		Полудуплексный порт терминала	–	–	
Протоколы связи		Modbus RTU «Ведущий/ведомый» Режим символов ASCII	«Ведущий» Класс соответствия M10	J1939	
<b>Встроенные функции</b>					
Счётчик	Количество каналов	1, см. стр. 1/25 и 4/5			
	Частота	кГц	10		
	Ёмкость	16 бит или 32 бит			
Позиционирование	Количество каналов	3 выхода PWM (широотно-импульсная модуляция) или PLS (генератор импульсов)			
	Частота	кГц	1 для 2 выходов 5 для 1 выхода		
	Функции	PWM, широко-импульсная модуляция PLS, генератор выходных импульсов			
ПИД-регулятор		Есть			
Обработка событий		Есть			

Тип контроллера			TWD LEDCK1				
Характеристики дискретных и аналоговых входов и выходов PWM (широтно-импульсная модуляция)							
Напряжение батареи			12 В пост. тока		24 В пост. тока		
Общее количество входов			22				
Дискретные входы	Количество	Общее	13				
		Отрицательная логика (источник)	11, заземлённых (адресация I0.0 - I0.10)				
		Положительная логика (приёмник)	2, соединённых с «+» батареи (адресация I0.11 - I0.12)				
	Номинальное входное напряжение		В ---	12, положительная или отрицательная логика (приёмник/источник)		24, положительная или отрицательная логика (приёмник/источник)	
	Общая точка		1 (полярность «+» в положительной логике) или 1 (полярность «-» в отрицательной логике)				
	Макс. разрешённое напряжение		В ---	32			
	Диапазон напряжения положительной логики	В состоянии 1	В ---	≥ 0,85 U батареи (согласующий выходной резистор = 10 кОм)			
		В состоянии 0	В ---	≤ 0,65 U батареи (согласующий выходной резистор = 10 кОм)			
	Диапазон напряжения положительной логики	В состоянии 1	В ---	≥ 3,75 (нагрузочный повышающий резистор = 2 кОм)			
		В состоянии 0	В ---	≤ 0,8 (нагрузочный повышающий резистор = 2 кОм)			
Время фильтрации	В состоянии 1	мс	0, 3 или 12 в соответствии с конфигурацией				
	В состоянии 0	мс	0, 3 или 12 в соответствии с конфигурацией				
Изоляция	Между каналами	Отсутствует					
	С внутренней логикой	Отсутствует					
Аналоговые входы	Количество	Общее	7 × 0 - 5 В, используемые как входы порогового детектора				
		Активные датчики	4 (адресация IW0.0 - IW0.3)				
		Пассивные датчики	3 (адресация IW0.4 - IW0.6)				
	Аналого-цифровое преобразование		10 бит				
	Ошибка преобразования		мВ	Не более ± 125			
Аналоговый вход или вход PWM (конфигурируемый)	Количество	1 × 0 - 5 В или 1 × PWM с рабочим диапазоном 90 - 600 Гц (адресация IW0.7)					
	Точность	%	1 по измерению PWM				
Вход PWM	Количество	1					
	Точность	Измерение частоты	%	Не более 1 при 10 кГц			
				50 Гц	1 кГц	3 кГц	5 кГц
	Стандартный коэффициент заполнения	%	2	2	10	-	
	Стандартная длительность импульса	%	2	2	14	-	
Характеристики счётного входа							
Вход быстрого счётчика	Количество	1 (адресация FC)					
	Номинальное входное напряжение	В ---	12, положительная логика (приёмник)		24, положительная логика (приёмник)		
	Частота счётчика	кГц	10				
Характеристики выходов							
Напряжение батареи			12 В пост. тока		24 В пост. тока		
Общее количество выходов			19		11		
Дискретные выходы	Выходной ток	Положительная логика (источник)	1 × 1 А (адресация Q0.4)				
		Отрицательная логика (приёмник)	1 × 50 мА (адресация Q0.3)		6 × 300 мА (адресация Q0.5 - Q0.18) (1)		
Выходы PWM/PLS положительная логика (приёмник)	Адресация Q0.0 и Q0.1	Количество	2 PWM/PLS				
		Частота	Гц	10...1000			
		Стандартный коэффициент заполнения	%	5...95			
		Токи	мА	35			
		Точность стандартного коэффициента заполнения	% П.Ш. (2)	10 Гц	1 кГц		
	Адресация Q0.2	Количество	1 PWM/PLS				
		Частота	Гц	10...5000			
		Стандартный коэффициент заполнения	%	20...80			
		Токи	мА	40			
		Точность стандартного коэффициента заполнения	% П.Ш. (2)	10 Гц	1 кГц	3 кГц	5 кГц
Потребление	Все выходы	В состоянии 0	А				
		В состоянии 1	А				

(1) Q0.18: дискретный выход 300 мА в инверсном состоянии.  
(2) % П.Ш.: в процентах полной шкалы.



Пример рычага управления с одной или двумя электронными осями

#### Функция PWM: широтно-импульсная модуляция

##### Входы PWM

Контроллер Twido Extreme имеет два входа PWM, предназначенных для получения информации от датчиков, выдающих пропорциональные сигналы. Этот тип сигнала обеспечивает надёжную передачу информации в неблагоприятных условиях окружающей среды (благодаря высокой стойкости к помехам).

Эти входы можно использовать для подключения рукоятки управления с одной или двумя электронными осями.

##### Выходы PWM/PLS

Выходы PWM/PLS контроллера Twido Extreme используются для подключения устройств в самых жёстких условиях, когда требуются пропорциональные данные.

Речь идёт о специальной функции, которая может быть назначена трём выходам контроллера (Q0.0, Q0.1 или Q0.2).

Выходы	Диапазон частот	Коэффициент заполнения
Q0.0 и Q0.1	10 Гц...1 кГц	5...95%
Q0.2	10 Гц...5 кГц	20...80%

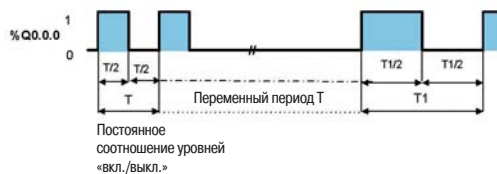
Выходы PWM контроллера Twido Extreme могут использоваться в режиме гидросистемы для управления пропорциональными клапанами.

##### Функция PLS

Блоки функции PLS генерируют импульсы с постоянным коэффициентом. В некоторых случаях частота может быть постоянной, а в других случаях – переменной (как при управлении углами наклона в процессе приведения в движение шагового двигателя). Блок функции %PLS можно запрограммировать на генерацию определённого количества импульсов.

Блоки функции %PLS назначены трём выходам контроллера Twido Extreme: Q0.0, Q0.1 и Q0.2.

Сигнал генератора импульсов имеет переменный период, но с постоянным коэффициентом заполнения, определяющим 50-процентное соотношение между уровнями «вкл./выкл.» периода (см. диаграмму).



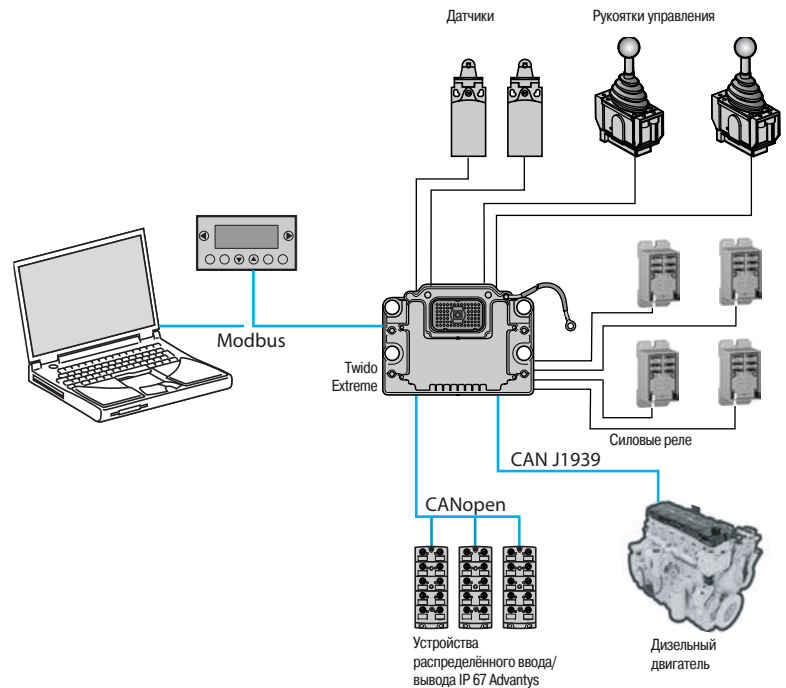
##### Функция PWM

Блоки функции PWM генерируют импульсы постоянной частоты, с переменным соотношением между уровнями «вкл./выкл.» выходного сигнала. Коэффициент заполнения (длительность уровня «вкл.» и уровня «выкл.») представляет собой динамическую переменную, называемую %PWM.R.

Блоки функции %PWM, определяемые пользователем, генерируют сигналы для трёх выходов (Q0.0, Q0.1 и Q0.2) контроллера Twido Extreme (см. диаграмму).

#### Связь

Контроллер Twido Extreme имеет три порта связи, в том числе описываемый ниже порт CAN J1939:



#### Протокол связи CAN J1939

Контроллер Twido Extreme позволяет поддерживать прямую связь с внешними устройствами, например, с дизельными двигателями. CAN J1939 является известным в автомобильной области протоколом.

Программное обеспечение TwidoSuite учитывает в упрощённом виде конфигурации шины CAN J1939.

Связь между контроллером и внешним устройством (например, с дизельным двигателем) обеспечивается путём обмена неявными данными (например, режим двигателя, температура двигателя, уровень топлива и т.д.) в форме:

$IWCx, y, z, QWCx, y, z$ , где:

- $x$  – номер кабеля ;
- = 1 для шины CANopen;
- = 0 для шины CAN J1939;
- $y$  – номер объекта в списке объектов ;
- $z$  – номер подобъекта.

Архитектура CAN J1939 системы Twido Extreme включает в себя:

- 32 объекта CAN J1939, максимальное количество адресов: 0 - 255.

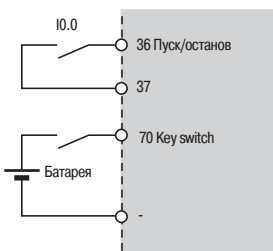
#### Функция переключателя

Переключатель под ключ (Key Switch) служит для перевода контроллера Twido Extreme в режим ожидания (Standby) или обратно с целью сокращения потребления батареи при продолжительной остановке оборудования.

В режиме ожидания этот вход позволяет сохранить контекст данных контроллера при условии, что питание от батареи не прервано.

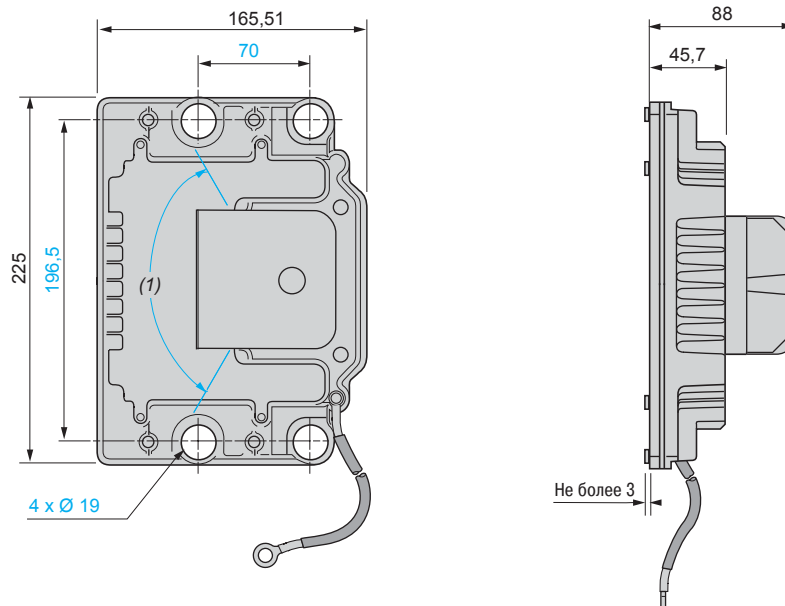
При выходе из режима ожидания и запуске оборудования (RUN) последнее продолжит выполнение своего цикла с точки, в которой произошла остановка (перед переходом в режим ожидания).

В случае отключения питания контекст данных возвращается в исходное состояние, включая дату и время, что приводит в холодному повторному запуску оборудования.



## Размеры

TWD LEDCK1 (размеры в мм)

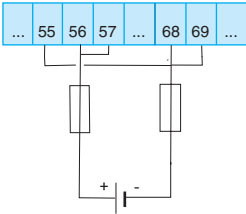


(1) Зона вывода проводников.

## Подключение

### Подключение питания 12 или 24 В пост. тока

TWD LEDCK1



### Подключение входов (1)

#### Вход переключателя (Key Switch)

#### Дискретные входы

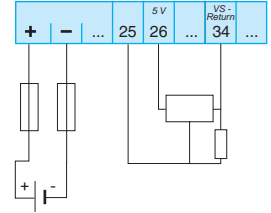
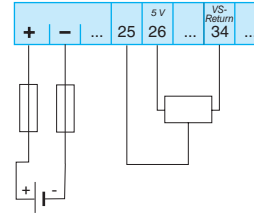
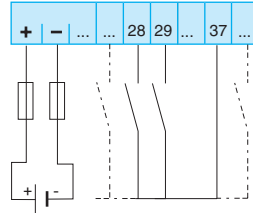
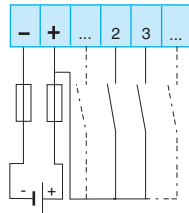
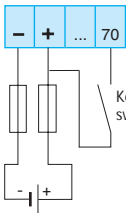
#### Аналоговые входы

Положительная логика

Отрицательная логика

Активные датчики напряжения

Активные датчики тока



### Аналоговые входы (продолжение)

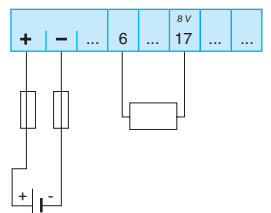
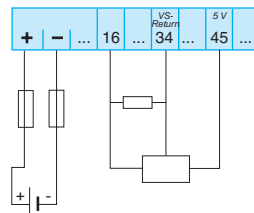
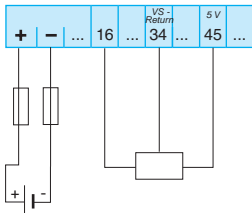
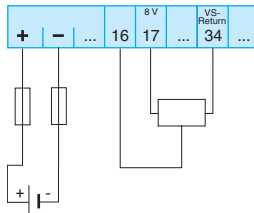
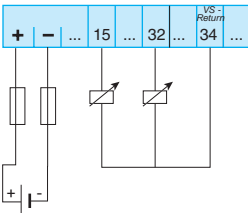
Пассивные датчики

Аналоговый вход или вход PWM режим PWM

Аналоговый вход или вход PWM аналоговый режим (датчик напряжения)

Аналоговый вход или вход PWM аналоговый режим (датчик тока)

Вход PWM



$R = 250 \text{ Ом}, 5 \text{ В}/20 \text{ мА}$

### Подключение выходов (1)

#### Дискретные выходы

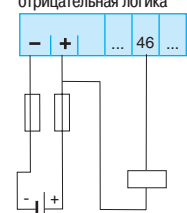
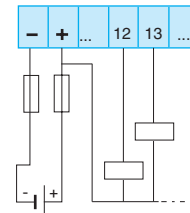
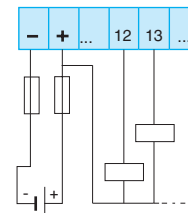
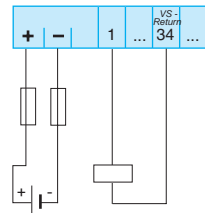
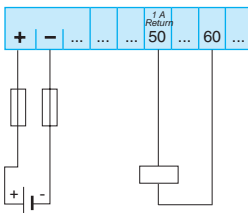
Выход 1 А

Выход 50 мА

Выходы 12 В пост. тока - 300 мА

Выходы 24 В пост. тока - 300 мА

Выходы PWM/PLS отрицательная логика



(1) Эти схемы иллюстрируют пример подключения для каждого входа/выхода.  
 (2) Количество выходов в зависимости от напряжения.

#### Каталожные номера

##### Контроллер Twido Extreme

Наименование	Входы	Выходы	Память программы	№ по каталогу	Масса, кг
Контроллер Twido Extreme	13 × 12 В пост. тока 9 × 0 - 5 В пост. тока	14 × 300 мА пост. тока 1 × 50 мА пост. тока 1 × 1 А 3 PWM/PLS	3000 инструкций	<b>TWD LEDCK1</b>	1,300



TWD LEDCK1

##### Компоненты для крепления и подключения (к датчикам и исполнительным механизмам)

Наименование	Применение	№ по каталогу	Масса, кг
Крепёжный комплект	4 распорки, 8 шайб, 8 амортизаторов	<b>TWD XMTK4</b>	0,150
70-контактные разъёмы IP 67 Поз. 2, см. стр. 3/24	Монтаж (1) с помощью комплекта из 80 штырей, 80 заглушек и 1 крышки	<b>TWD FCNK70</b>	0,200
	С кабелем длиной 1,5 м (со свободными проводами на другом конце)	<b>TWD FCWK70L015</b>	2,920



TWD FCNK70

##### Отдельные компоненты для контроллера Twido Extreme

Наименование	Применение	№ по каталогу	Масса, кг		
Обжимные щипцы	Обжим проводов на штырях 70-контактного разъёма	<b>TWD XMTCT</b>	—		
Наименование	Напряжение цепи управления	Кол-во и тип контактов	Комплект поставки, шт.	№ по каталогу	Масса, кг
Силовое реле IP (ток терм. стойкости Ith 30 А) (2)	12 В пост. тока	2 НО 2 перекидных	10 10	<b>RPF 2AJD</b> <b>RPF 2BJD</b>	0,086 0,086
	24 В пост. тока	2 НО 2 перекидных	10 10	<b>RPF 2ABD</b> <b>RPF 2BBD</b>	0,086 0,086



RPF 2AJD



XGS Z33 ETH

##### Компоненты для подключения к сети Ethernet TCP/IP

Наименование	Применение	Длина	№ по каталогу	Масса, кг
3-канальный Ethernet-блок Встроенный порт Ethernet (10/100 Мбит/с) Протокол Modbus TCP/IP Класс А10	Подключение контроллера Twido Extreme к сети	—	<b>XGS Z33 ETH</b>	1,060
Экранированные кабели Modbus Штыревой разъём M12 - свободные провода	Соединение между Ethernet-блоком XGS Z33ETH и контроллером Twido Extreme	2 м	<b>TCS MCN1F2</b>	0,115
		5 м	<b>TCS MCN1F5</b>	0,270
		10 м	<b>TCS MCN1F10</b>	0,520
Коммутаторы сети Ethernet 5 × 10BASE-T/100BASE-TX Неуправляемый	IP 67, разъёмы (тип D) M12	—	<b>TCS ESU 051 F0</b>	0,210
	IP 20, разъёмы RJ45	—	<b>499 NES 251 00</b>	0,190



TCS ESU 051 F0



499 NES 251 00

##### Компоненты для подключения к сети CANopen

Наименование	Применение	Длина	№ по каталогу	Масса, кг
Комплект кабелей CANopen для устройств распределённого ввода/вывода IP 67 Advantys FTB/FTM	Комплект кабелей с двумя 5-контактными угловыми разъёмами M12, код А (1 штыревой разъём и 1 гнездовой разъём)	0,3 м	<b>FTX CN 3203</b>	0,040
		0,6 м	<b>FTX CN 3206</b>	0,070
		1 м	<b>FTX CN 3210</b>	0,100
		2 м	<b>FTX CN 3220</b>	0,160
		3 м	<b>FTX CN 3230</b>	0,220
5 м	<b>FTX CN 3250</b>	0,430		



FTX CN3203

(1) Необходимо использовать обжимные щипцы **TWD XMTCT**.

(2) Ith = 30 А для монтажа с промежутком 13 мм между 2 реле, Ith = 25 А для монтажа «бок о бок». Диапазон рабочей температуры вблизи изделия: от -40 до 85°С.





TWD NADK70P



TSX CUSB 485



VW3 A8 114



VW3 A8 115

Каталожные номера (продолжение)

Компоненты для подключения к программирующему терминалу (ПК)

Наименование	Описание	Поз.	№ по каталогу	Масса, кг		
<b>70-контактный разъем с разъемом RJ45</b>	Разъем RJ45 (RS 485), встроенный в 70-контактный разъем, обеспечивает подключение контроллера Twido Extreme к программирующему ПК через разъем RJ45 Питание 12 или 24 В пост. тока на 2 винтовые клеммы	1	<b>TWD NADK70P</b>	0,200		
<b>Преобразователь USB/RS485</b>	Порт USB ПК	Кабель RS485 4 VW3 A8 306 R●●	0,4 м	3	<b>TSX CUSB 485</b>	0,144
<b>Кабели RS 485 разъемы RJ45-RJ45</b>	Преобразователь USB/RS485 3 TSX CUSB 485	Разъем RJ45 1 TWD NADK70P	0,3 м	4	<b>VW3 A8 306 R03</b>	0,025
			1 м	4	<b>VW3 A8 306 R10</b>	0,060
			3 м	4	<b>VW3 A8 306 R30</b>	0,130
<b>Кабель RS 485 разъем RJ45 - свободные провода</b>	Преобразователь USB/RS485 3 TSX CUSB 485	Готовый 70-контактный разъем 2 TWD FCWK70L015	3 м	6	<b>VW3 A8 306 D30</b>	0,150
<b>Соединительный комплект для последовательного порта ПК (1)</b>	Последовательный порт RS 232 ПК, 9-контактный разъем SUB-D	Разъем RJ45 1 TWD NADK70P	3 м	5	<b>VW3 A8 106</b>	0,350
<b>Шлюз Bluetooth для ПК (2)</b>	Разъем RJ45 1 TWD NADK70P	-	0,1 м	7	<b>VW3 A8 114</b>	0,155
<b>Адаптер USB Bluetooth для ПК (3) (дальность 10 м)</b>	Порт USB ПК	-	-	8	<b>VW3 A8 115</b>	0,290

(1) Соединительный комплект **VW3 A8 106** включает в себя:

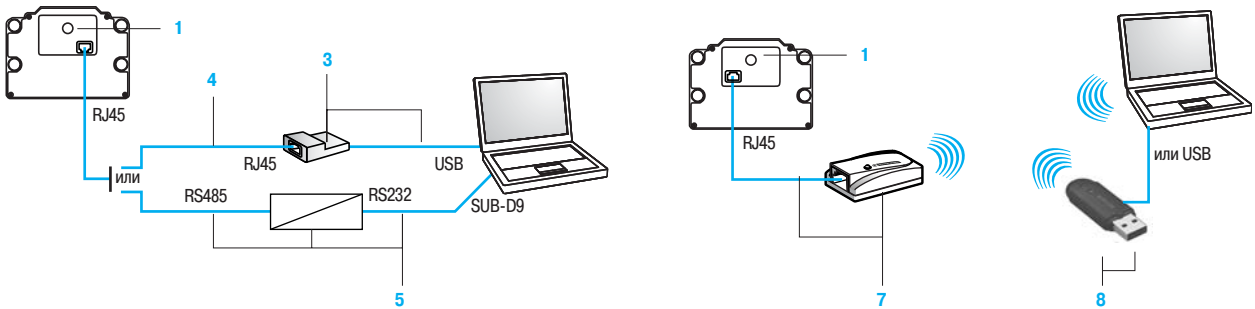
- кабель длиной 3 м с двумя разъемами RJ45;
- преобразователь RS 232 / RS 485 с кабелем длиной 3 м с 9-контактным гнездовым разъемом SUB-D и разъемом RJ45;
- три специальных адаптера для преобразователей частоты ATV1 1/38/58/58F/68.

(2) Шлюз Bluetooth **VW3 A8 114** включает в себя:

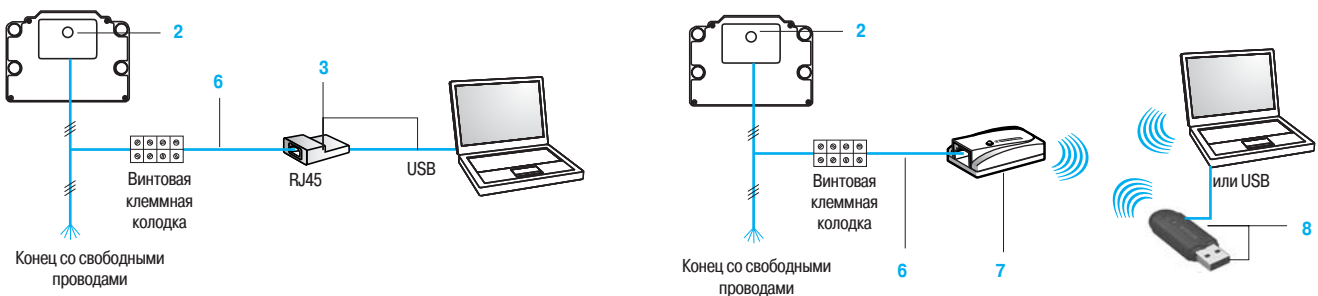
- адаптер Bluetooth (дальность 10 м, класс 2) с разъемом RJ45;
- кабель длиной 0,1 м с двумя разъемами RJ45;
- специальный кабель и специальный адаптер для ПО TwidoSuite и преобразователей частоты ATV1 1/38/58/58F/68.

(3) Адаптер USB-Bluetooth **VW3 A8 115** присоединяется к порту USB ПК, если последний не оснащен технологией Bluetooth.

Подключение терминала (ПК) через 70-контактный разъем с разъемом RJ45 TWD NADK70P



Подключение терминала (ПК) через готовый 70-контактный разъем и кабель со свободными проводами



Примечание: позиция 2 = 70-контактный разъем IP 67 TWD FCN70 или TWD FCWK70L015, см. стр. 3/24.



# Программируемые контроллеры Twido

## Модули удаленного ввода/вывода

### Advantys OTB

---

**Руководство по выбору** ..... 3/36

- Распределенные входы/выходы для локальной сети и полевой шины Advantys OTB
  - Описание ..... 3/40
  - Характеристики ..... 3/41
  - Каталожные номера ..... 3/43
  - Размеры и схемы ..... 3/44
  - Монтаж ..... 3/45

Применение
Протокол шины или сети

Обмен данными между устройством управления (ПЛК, контроллером привода с регулируемой частотой вращения, ПК и т.д.) и входами/выходами
Ethernet TCP/IP



Тип шины или сети	
Структура	Физический интерфейс
	Метод доступа
	Скорость передачи

Смешанная локальная промышленная сеть
10/100 BASE-T (разъем RJ 45)
CSMA-CD
10/100 Мбит/с

Кабель	
Конфигурация	Количество устройств
	Максимальная протяженность шины/сети
Дискретные входы/выходы	Количество входов/выходов
	Количество входов
	Количество выходов

Две экранированные витые пары
До 256 в одном сегменте сети или неограниченное при использовании коммутаторов
500 м согласно стандарту 80.3', 1000 м при использовании кабельной системы ConneXium
20
12 входов --- 24 В для датчиков с выходом типа PNP или NPN
6 релейных выходов и 2 выхода --- 24 В типа PNP

Тип выводов	
-------------	--

Съемные клеммные блоки с винтовыми зажимами
---

Расширение входов/выходов	Количество модулей расширения
	Максимально возможная конфигурация входов/выходов

7 модулей расширения с аналоговыми или цифровыми входами/выходами либо аксессуары для соединения
С интерфейсным модулем: - 132 с модулем расширения дискретных входов/выходов, снабженным винтовыми/пружинными зажимами - 244 с модулем расширения дискретных входов/выходов, снабженным соединителем типа HE10 - до 48 аналоговых каналов ( 4 входных и 4 выходных)

Электропитание	
----------------	--

--- 24 В
----------

Встроенные функции входов/выходов	Счетчик, 5 кГц
	или Счетчик, 20 кГц
	Импульсный генератор, 7 кГц

2 канала, 32 бит (0*4 294 967 295 точек) - для назначенных дискретных входов - отсчет вверх/ вниз от заданного значения
2 канала, 32 бит (0*4 294 967 295 точек) - для назначенных дискретных входов/выходов - отсчет вверх/ вниз, прямой отсчет, обратный отсчет, частотомер
2 выходных канала с ШИМ (выходы с широтно-импульсной модуляцией), функция PLS (выход импульсного генератора)

Тип	
-----	--

<b>OTB 1E0 DM9LP</b>
----------------------

Страница	
----------	--

3/43
------

**Обмен данными между устройством управления (ПЛК, контроллером привода с регулируемой частотой вращения, ПК и т.д.) и входами/выходами**

Шина CANopen

Последовательная сеть Modbus



Полевая шина CAN	Локальная сеть RS 485
ISO 11898 (9-контактный разъем SUB-D)	RS 485 (2 параллельных разъема RJ45)
CSMA-MA, многоабонентский	Ведущий - ведомый
10 - 1000 кбит/с в зависимости от расстояния	1.2*38.4 кбод
Две экранированные витые пары	Две витые пары
127 "ведомых"	32 "ведомых" на сегмент
От 30 м (1 Мбит/с) до 1000 м (> 50 кбит/с)	До 1000 м
20 входов/выходов	
12 входов --- 24 В для датчиков с выходом типа PNP или NPN	
6 релейных выходов и выхода 2 --- 24 В типа PNP	
Съемные клеммные блоки с винтовыми зажимами	
7 модулей расширения с аналоговыми или цифровыми входами/выходами либо аксессуары для соединения	
С интерфейсным модулем: <ul style="list-style-type: none"> <li>- 132 с модулем расширения дискретных входов/выходов, снабженным винтовыми/пружинными зажимами</li> <li>- 244 с модулем расширения дискретных входов/выходов, снабженным соединителем типа HE10</li> <li>- до 48 аналоговых каналов ( 4 входных и 4 выходных)</li> </ul>	
--- 24 В	
2 канала, 32 бит (0'4 294 967 295 точек) <ul style="list-style-type: none"> <li>- для назначенных дискретных входов</li> <li>- отсчет вверх/ вниз от заданного значения</li> </ul>	
2 канала, 32 бит (0'4 294 967 295 точек) <ul style="list-style-type: none"> <li>- для назначенных дискретных входов/выходов</li> <li>- отсчет вверх/ вниз, прямой отсчет, обратный отсчет, частотомер</li> </ul>	
2 выходных канала с ШИМ (выходы с широтно-импульсной модуляцией), функция PLS (выход импульсного генератора)	

**OTB 1C0 DM9LP**

**OTB 1S0 DM9LP**

3/43

3/43

**Тип распределительных блоков и модулей**

В сочетании с контроллером Twido IP 67 серии Extreme  
(см. стр. 3/32)

**Пассивные распределительные блоки**

**Распределительные блоки Advantys Telefast ABE9**



**Тип полевой шины**

—

**Входы/выходы**

Дискретные

---

Аналоговые

8 входов/выходов (4 канала), 16 входов/выходов (8 каналов)

---

—

**Функции**

Подключение от 1 до 16 датчиков / исполнительных механизмов  
Светодиодная индикация (в зависимости от модели)

**Соединительные элементы**

Датчики / исполнительные механизмы

---

Автоматика

5-контактные гнездовые разъемы M12

Штыревой разъем M23	Многожильный кабель	
	Длина 5 м	Длина 10 м

**Материал корпуса**

Пластмасса

**Тип модуля**

<b>ABE 9C12●●C23</b>	<b>ABE 9C12●●L05</b>	<b>ABE 9C12●●L10</b>
----------------------	----------------------	----------------------

**Страница**

См. соответствующий каталог Schneider Electric

**Моноблочные распределительные блоки и интерфейсы входов/выходов**

**Модульные распределительные блоки входов/выходов**

**Распределительные блоки Advantys FTB**

**Интерфейсы Advantys IP 67**

**Распределительные блоки Advantys FTM**



CANopen  
DeviceNet, InterBus,  
Profibus-DP

CANopen  
DeviceNet,  
Profibus-DP

AS-Interface

CANopen  
DeviceNet, Profibus-DP

16 входов, 8 входов / 8 выходов, 12 входов / 4 выхода,  
16 конфигурированных входов/выходов, 8 входов +  
8 конфигурированных входов/выходов

4 входа, 3 выхода, 4 выхода,  
2 входа / 2 выхода, 4 входа / 4 выхода, 4 входа / 3 выхода

8 входов, 16 входов,  
8 конфигурированных входов/выходов,  
16 конфигурированных входов/выходов

—

—

4 входа, 4 выхода

Подключение от 1 до 16 датчиков / исполнительных механизмов  
Светодиодная индикация

Подключение от 1 до 8 датчиков / исполнительных механизмов  
Светодиодная индикация

Подключение от 1 до 256 датчиков / исполнительных механизмов через шинный адаптер

5-контактные гнездовые разъемы

5-контактные гнездовые разъемы

Гнездовые разъемы M8 или M12 (в зависимости от модели)

Штыревые и гнездовые разъемы M12  
Клеммник для INTERBUS

Прямое подключение к плоскому кабелю AS-интерфейса (с помощью коннектора с врезными контактами)

Штыревой разъем M12

Штыревые и гнездовые разъемы M12

Пластмасса

Металл

Пластмасса

Пластмасса

**FTB 1P**

**FTB 1S**

**ASI 67FP**

**ASI 67FMP**

**FTM 1D/FTM 1A/FTM 1A04**

См. соответствующий каталог Schneider Electric

См. соответствующий каталог Schneider Electric

См. соответствующий каталог Schneider Electric

52018



### Представление

В настоящее время производители оборудования все чаще стремятся создавать автоматизированные системы модульной архитектуры, благодаря чему использование распределенных входов/выходов получает повсеместное распространение. Устройства серии Advantys OTB представляют идеальное решение, удовлетворяющее всем основным требованиям к распределенным входам/выходам. Блоки Advantys OTB дополняют серию интерфейсных модулей Advantys и являются оптимальным решением в случаях, когда необходимо обеспечить распределенный ввод-вывод с соблюдением разумного техникоэкономического баланса. Серия Advantys OTB полностью отвечает требованиям тех пользователей и производителей оборудования, которые желают добиться оптимального сочетания габаритов, простоты подключения и стоимости. Блоки Advantys OTB выпускаются в модульном исполнении, рассчитаны на различные сетевые интерфейсы и позволяют создавать промышленные острова автоматизации с управлением от ведущего устройства (программируемого логического контроллера, персонального компьютера или привода с регулируемой частотой вращения) через полевую шину или коммуникационную сеть.

Благодаря расширяемой архитектуре модули Advantys OTB пригодны для использования в системах автоматизации любой конфигурации. С экономической точки зрения их применение наиболее эффективно в системах малой и средней сложности. Кроме того, габаритные размеры модулей идеально соответствуют внутренним размерам оболочек для блоков распределенных входов/выходов, предназначенных для установки рядом с управляемым оборудованием. Подобное решение сокращает время и стоимость электро монтажа, оставляя неизменным общий модульный принцип построения установки.

К тому же, создание островов автоматизации с использованием Advantys OTB требует меньшей номенклатуры запасных частей и принадлежностей.

Устройства Advantys OTB разработаны так, чтобы максимально упростить их использование. В серию входят 3 базовых коммуникационных блока (интерфейсных модуля) для локальных сетей и полевых шин различных протоколов: Ethernet TCP/IP/Modbus, CANopen или последовательного Modbus RS 485. Каждый интерфейсный модуль имеет 20 встроенных входов и выходов:

- 12 входов 24 В постоянного тока,
- 6 релейных выходов,
- 2 транзисторных выхода 24 В постоянного тока.

Все модули рассчитаны на питание 24 В постоянного тока. Каждый модуль Advantys OTB является моноблочным, к нему могут быть присоединены модули расширения.

Благодаря своим распределительным возможностям базовый блок Advantys OTB позволяет реализовывать модульные решения для любых проектов. Модули расширения, как и базовый блок, защелкиваются на симметричной 35-миллиметровой монтажной DIN-рейке и позволяют создавать конфигурации, насчитывающие до 132 дискретных и до 48 аналоговых каналов ввода-вывода; либо конфигурации и с аналоговыми, и с дискретными каналами (не более 7 модулей расширения).

Датчики и исполнительные устройства подключаются к базовому блоку и модулям расширения через съемные клеммные блоки с винтовыми зажимами. Все модули Advantys OTB обладают степенью защиты IP 20. Для облегчения подключения общих проводников датчиков, исполнительных устройств и модулей расширения используются специальные модули общих проводников. Как и остальные модули серии Advantys OTB, они обеспечивают сквозное соединение внутренней или сетевой шины (в данном случае - пассивное) и позволяют объединять общие проводники в две изолированные группы.

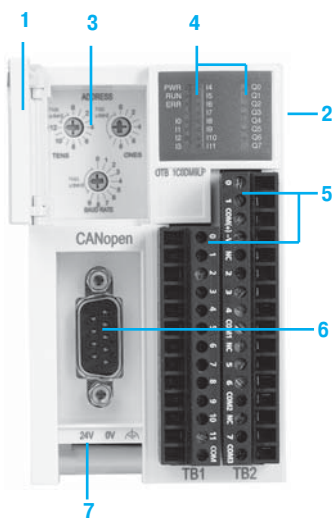
### Описание

В состав интерфейсных модулей Advantys OTB 1●0 DM9LP (1) входят:

- 1 Дверца, закрывающая установочные диски скорости передачи данных и сетевого адреса
- 2 Соединитель для подключения модулей расширения (на правой стенке)
- 3 Два или три установочных диска (в зависимости от модели) для задания скорости передачи данных и адреса в острове автоматизации или на шине
- 4 Светодиодные индикаторы состояния связи и входов/выходов
- 5 Винтовые зажимы для подключения к входам/выходам
- 6 Соединители для подключения шины или локальной сети
- 7 Входы питания 24 В

Интерфейсные модули устанавливаются на симметричную 35-миллиметровую монтажную DIN-рейку.

(1) Модели базовых блоков различаются только по типу соединителя в зависимости от протокола полевой шины или локальной сети.





Характеристики окружающей среды			
Сертификация			CE, RoHS, ГОСТ
Температура	Рабочая	°C	От 0 до + 55
	Хранения	°C	От - 25 до + 70
Относительная влажность воздуха			От 30 до 95%, без образования конденсата
Степень защиты			IP 20
Степень загрязнения	Согласно МЭК 60664		Тип 2
Высота над уровнем моря	Рабочая	м	0...2000
	При хранении	м	0...3000
Вибростойкость		Гц	10...57, высота 0,075 мм, с ускорением 57...150 Гц
		м/с <sup>2</sup>	9,8 (1 gn)
Ударопрочность	Согласно МЭК 61131	м/с <sup>2</sup>	147 (15 gn) за 11 мс
Стойкость к электростатическим разрядам	Согласно МЭК 61000-4-2	кВ	4 при контакте, 8 через воздух
Стойкость к электромагнитным излучениям	Согласно МЭК 61000-4-3	В/м	10
Стойкость к быстрым переходным напряжениям	Согласно МЭК 61000-4-4	кВ	0,5 - для входов/выходов, 1 - для входов питания 4 В
Монтаж			На симметричную DIN-рейку 35 мм
Характеристики интерфейсного модуля			
Тип			OTB 1E0 DM9LP    OTB 1C0 DM9LP    OTB 1S0 DM9LP
Протокол шины или сети			Ethernet TCP/IP Modbus    CANopen    Modbus RS 485, последовательный
Передача данных	Скорость		10 или 100 Мбит/с    10 кбит/с...1 Мбит/с    1,2...38,4 кбод
	Кабель		2 витые пары, система ConneXium    2 экранированные витые пары    2 витые пары
Структура	Тип		10/100 BASE-T    EN 50325 ISO 11898    Modbus.org
	Метод		CSMA-CD    CSMA-MA, многоабонентский с приоритетностью    "Ведущий - ведомый"
Конфигурация	Максимальное количество устройств		До 256 в одном сегменте сети или неограниченное при использовании коммутаторов    127    32 в одном сегменте
	Максимальная протяженность шины/сети	м	500 (1000 с ConneXium)    30 (1 Мбит/с) 5000 (10 кбит/с)    1000
Тип порта (разъема для подключения сети/шины)			RJ 45    SUB-D (DB9)    2 x RJ 45 (параллельно)
Питание	Номинальное напряжение	--- В	24, без гальванической развязки
	Диапазон напряжения	--- В	20,4...26,4 с пульсациями
	Макс. входной ток	мА	700 (при 26,4 В)
	Макс. импульсный ток	А	50
	Потребляемая мощность	Вт	19 (интерфейсный модуль с 7 модулями расширения)
Количество входов --- 24 В			12
Количество и типы выходов			6 релейных 2 транзисторных (PNP)
Тип входных/выходных выводов			Съемные клеммные блоки с винтовыми зажимами
Расширение входов/выходов	Макс. количество модулей		7
	Макс. количество входов/выходов		- 132 с модулем расширения дискретных входов/выходов, снабженным винтовыми/пружинными зажимами - 244 с модулем расширения дискретных входов/выходов, снабженным соединителем типа HE10 - до 48 аналоговых каналов (24 входных и 24 выходных)
Встроенные функции			
Счетчик	Количество каналов		4
	Частота	кГц	5 x 2 канала или 20 x 2 канала ( в зависимости от конфигурации)
	Вместимость		32 бита x 2 канала
Генератор импульсов	Количество каналов		2
	Частота	кГц	7
	Функции		ШИМ (выход с широтно-импульсной модуляцией), PLS (выход импульсного генератора)

### Характеристики входов

Количество входных каналов		12	
Номинальное входное напряжение	--- В	24, для датчиков с выходом типа PNP или NPN	
Общий проводник		1	
Диапазон входного напряжения	--- В	20,4...26,4	
Номинальный входной ток	мА	5 для I0 и I1, I6 и I7; 7 для остальных	
Входной импеданс	кОм	5,7 для I0 и I1, I6 и I7; 3,4 для остальных	
Постоянная времени входного фильтра (заводская настройка)	В состоянии 1	мкс	35 для I0 и I1, I6 и I7; 40 для остальных
	В состоянии 0	мкс	45 для I0 и I1, I6 и I7; 150 для остальных
Постоянная времени входного фильтра (регулируемая настройка)		мс	- заводская настройка - 3 или 12 в зависимости от конфигурации
		мс	
Напряжение изоляции	~ В	Действующее значение 500. Без гальванической развязки между каналами. Внутренние логические цепи развязаны с помощью оптопар	

### Характеристики транзисторных выходов

Количество выходных каналов		2	
Выходная логика		Источник (положительная, типа PNP)	
Общий проводник		1	
Номинальные выходные значения	Напряжение	--- В	24
	Ток	А	0,3
Диапазон выходных значений	Напряжение	--- В	20,4...28,8
	Ток в одном канале	А	0,36
	Ток в общем проводнике	А	0,72
Время отклика	В состоянии 1	мкс	5 для Q0 и Q1; 300 для остальных выходов
	В состоянии 0	мкс	5 для Q0 и Q1; 300 для остальных выходов
Падение напряжения (в состоянии 1)	--- В	1 (макс.)	
Максимальный импульсный ток	А	1	
Ток утечки	мА	0,1	
Постоянная времени цепи L/R	мс	10 (28,8 В ---, 1 Гц)	
Защита от перенапряжений	--- В	39 ± 1	
Максимальная мощность (лампа накаливания)	Вт	8	
Напряжение изоляции	~ В	Действующее значение 500. Без гальванической развязки между каналами. Внутренние логические цепи развязаны с помощью оптопар	

### Характеристики релейных выходов

Количество выходных каналов		6		
Общие проводники	Общий 1		3 НО	
	Общий 2		2 НО	
	Общий 3		1 НО	
Номинальные выходные значения (1) (активная или индуктивная нагрузка)	Напряжение	--- В	30	
		~ В	240	
	Ток в одном канале	А	2	
	Ток в общем проводнике	А	8	
Минимальная коммутируемая нагрузка	мА/--- В	0,1 (справочное значение)		
Сопrotивление контактов (без шунтирующих цепей)	мΩ	30 (макс.)		
Напряжение изоляции (действующее значение)	~ В	1500 в течение 1 мин		
Потребление тока всеми выходами	В состоянии 1	--- 5 В	мА	30
		--- 24 В	мА	40
	В состоянии 0	--- 5 В	мА	5
Электрическая износостойчивость	Для категории AC-1			10 <sup>5</sup> циклов коммутации нагрузки 500 ВА
	Для категории AC-14			10 <sup>5</sup> циклов коммутации нагрузки 250 ВА
	Для категории AC-15			10 <sup>5</sup> циклов коммутации нагрузки 200 ВА
	Для категории DC-1			10 <sup>5</sup> циклов коммутации нагрузки 60 Вт
	Для категории DC-13			10 <sup>5</sup> циклов коммутации нагрузки 30 Вт

### Характеристики модуля общих проводников

Тип		OTB 9ZZ 61 JP	
Назначение		Пассивное взаимное соединение модулей	
Общие проводники		2 группы из 10 зажимов	
Номинальные выходные значения (1) (активная или индуктивная нагрузка)	Напряжение	--- В	19...30
		~ В	215...240
	Ток в одном канале	А	2
	Ток в группе общих проводников	А	8

(1) При 1800 циклах коммутации в час:

- электрическая износостойчивость: не менее 100 000 циклов;
- механическая износостойчивость: не менее 20 x 10<sup>6</sup> циклов.

52208



OTB 1E0 DM9LP

52210



OTB 1C0 DM9LP

52212



OTB 1S0 DM9LP

### Интерфейсные модули со встроенными дискретными входами/выходами

Напряжение питания	Количество и тип			Кол-во общих проводников Вх/ТВ/РВ (1)	Подключение	Интерфейс полевой шины или сети	№ по каталогу	Масса, кг
	Входы	Транз. выходы	Релейн. выходы					
--- 24 В	12	2	6	1/1/3	Съемные клеммные блоки с винтовыми зажимами	Ethernet TCP/IP/Modbus	<b>OTB 1E0 DM9LP</b>	0,185
	--- 24 В МЭК тип 1	--- 24 В 0,3 А	--- 30 В/ ~ 240 В 2 А			CANopen	<b>OTB 1C0 DM9LP</b>	0,195
						Modbus RS 485, последовательный	<b>OTB 1S0 DM9LP</b>	0,190

### Отдельные компоненты

Описание	Применение	Количество Группы	Проводники	№ по каталогу	Масса кг
<b>Модуль общих проводников</b>	Для объединения в группы входных или входных общих проводников (макс. ток 8 А) и сквозного соединения модулей	2 гальванически развязанных группы	2 x 10	<b>OTB 9ZZ 61JP</b>	0,100
<b>Программное обеспечение и документация</b>	ПО для конфигурирования "Advantys Configuration, Tool-Lite" и руководство по эксплуатации	—	—	<b>FTX ES01</b>	0,050

### Аксессуары

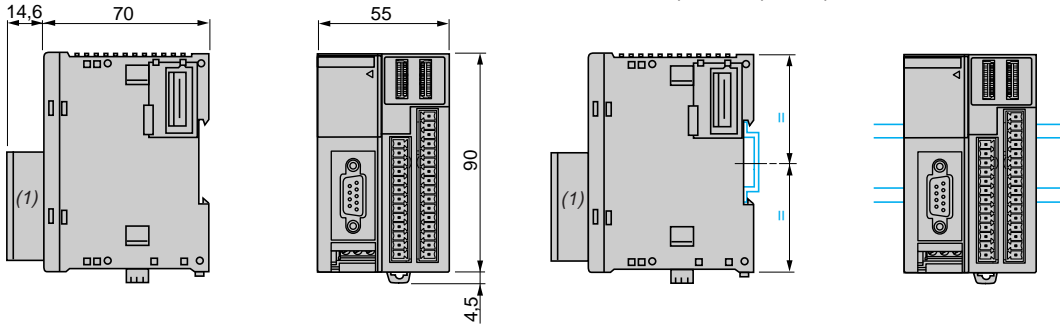
Описание	Применение	Тип разъема	Длина, м	№ по каталогу	Масса кг
<b>Оконечные нагрузки линии (комплект из 2 шт.)</b>	На конце линии RS 485 R = 120 Ом, C = 1 нФ	RJ 45	—	<b>VW3 A8 306 RC</b>	0,200
<b>Тройники Modbus</b>		1 розетка RJ 45 и 1 вилка RJ 45	0,3	<b>VW3 A8 306 TF03</b>	—
			1,0	<b>VW3 A8 306 TF10</b>	—
<b>Соединительные последовательные кабели Modbus</b>	Подключение к разъему RJ 45 кабеля со свободными концами Двухточечное соединение	RJ 45 на одном конце, второй конец свободен 2 x RJ 45	3,0	<b>VW3 A8 306 D30</b>	0,150
			0,3	<b>VW3 A8 306 R03</b>	0,050
			1,0	<b>VW3 A8 306 R10</b>	0,050
			3,0	<b>VW3 A8 306 R30</b>	0,150
<b>Кабели из 2 экранированных витых пар</b>	RS 485	Без разъемов	100	<b>TSX CSA 100</b>	—
			200	<b>TSX CSA 200</b>	—
			500	<b>TSX CSA 500</b>	—

(1) Вход / транзисторный выход / релейный выход.

### Размеры

#### ОТВ 1•0 DM9LP

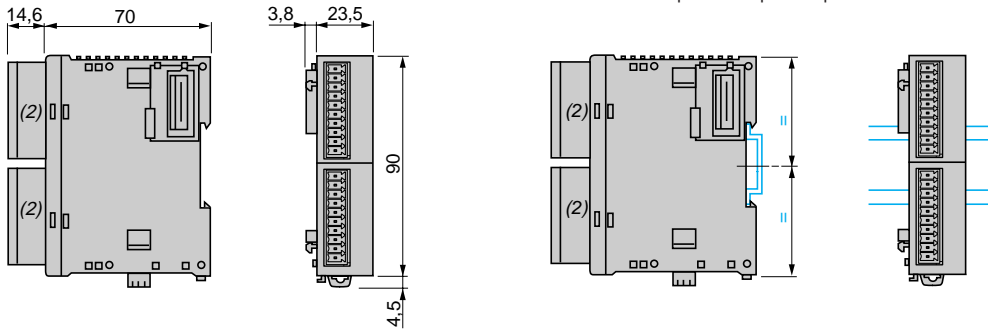
Монтаж на симметричной DIN-рейке шириной 35 мм



(1) Со съёмными клеммными блоками с винтовыми захватами.

#### ОТВ 9ZZ 61JP

Монтаж на симметричной DIN-рейке шириной 35 мм

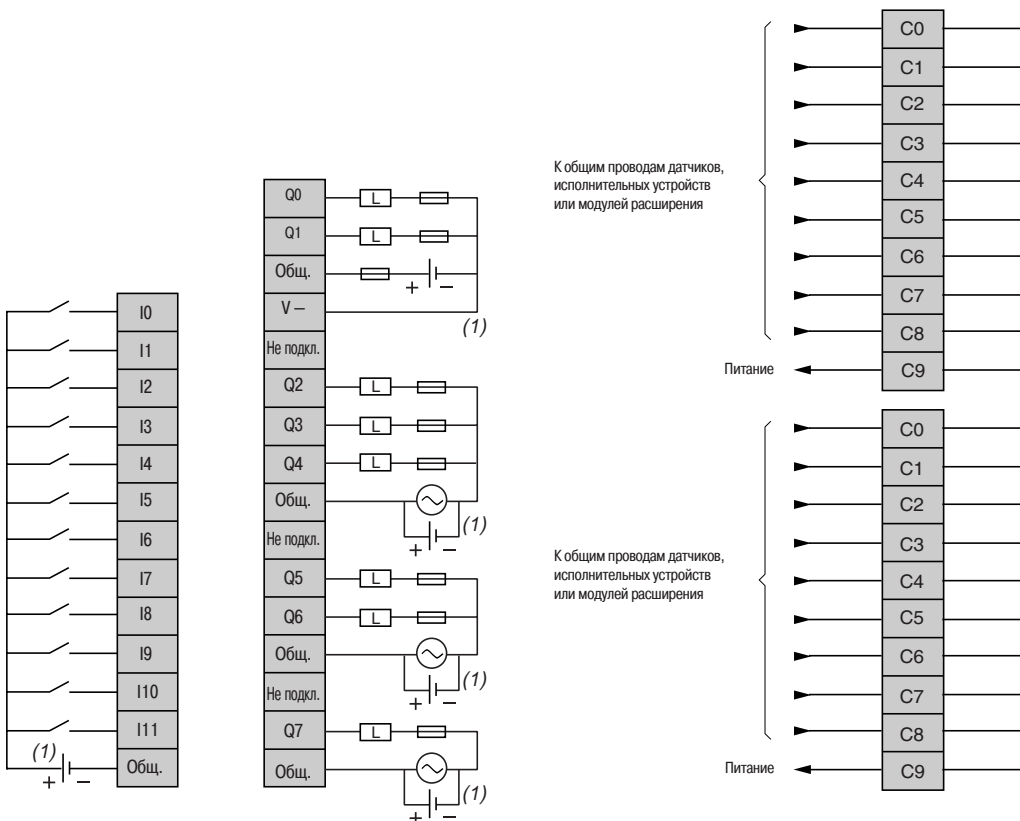


(2) Со съёмными клеммными блоками с винтовыми захватами.

### Схемы

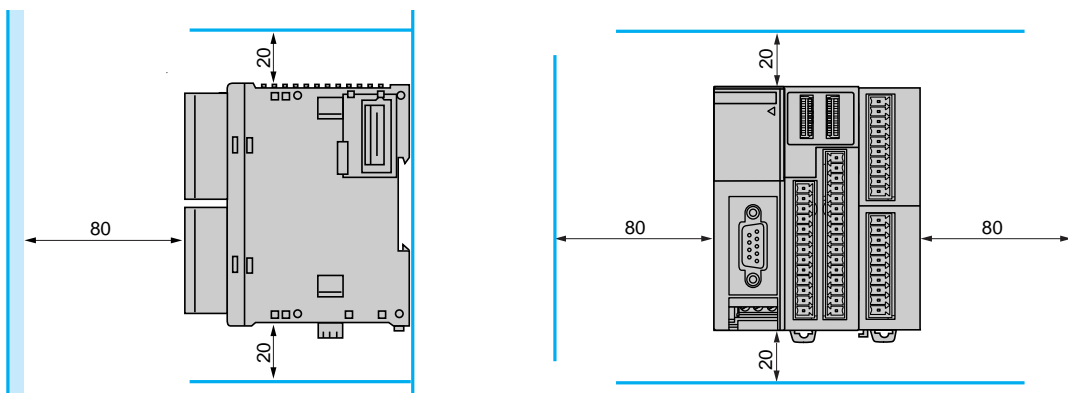
#### ОТВ 1•0 DM9LP

#### ОТВ 9ZZ 61JP



(1) Питание для входов (приемников), выходов (источников) положительной логики.

### Правила монтажа



#### Внимание!

- Устанавливается на вертикальной или горизонтальной поверхности (рейке).
- Не располагайте модули вблизи источников тепла (трансформаторов, силовых контакторов, блоков питания и т.д.).



---

**■ Модули дискретных входов/выходов**

□ Руководство по выбору . . . . .	3/48
□ Описание . . . . .	3/52
□ Характеристики . . . . .	3/53
□ Каталожные номера . . . . .	3/54
□ Размеры . . . . .	3/56
□ Подключение . . . . .	3/56
□ Кривые . . . . .	3/57

**■ Модули аналоговых входов/выходов**

□ Руководство по выбору . . . . .	3/60
□ Описание . . . . .	3/62
□ Характеристики . . . . .	3/63
□ Каталожные номера . . . . .	3/66
□ Размеры . . . . .	3/66
□ Рекомендации по установке . . . . .	3/67
□ Подключение . . . . .	3/68

**Применение**

Модули расширения дискретных входов для компактных и модульных контроллеров Twido, модулей удаленного ввода/вывода Advantys OTB



**Тип**

8 входов 24 В пост. тока

8 входов 120 В пер. тока

16 входов 24 В пост. тока

**Подключение**

Съёмная винтовая клеммная колодка

**Входы**

Диапазон напряжения

---

Входной ток

---

Входная логика

---

Общие точки

---

Время отклика

- При подаче напряжения
- При снятии напряжения

20,4 - 28,8 В пост. тока

---

7 мА на точку

---

Приёмник (1)

---

1 x 8 каналов

---

4 мс

---

4 мс

85 - 132 В пер. тока

---

7,5 мА на точку

---

–

---

1 x 8 каналов

---

25 мс

---

30 мс

20,4 - 28,8 В пост. тока

---

7 мА на точку

---

Приёмник/источник (1)

---

1 x 16 каналов

---

4 мс

---

4 мс

**Выходы**

Типы выходов

---

Диапазон напряжения

---

Общие точки

---

Выходной ток

- На канал
- На группу каналов

Нет

---

500 В действ. пер. тока в течение 1 мин

---

1500 В действ. пер. тока в течение 1 мин

---

500 В действ. пер. тока в течение 1 мин

**Изоляция**

Между каналами

---

Между каналами и внутренней логикой

**Тип модуля входов/выходов**

**TM2 DDI 8DT**

**TM2 DAI 8DT**

**TM2 DDI 16DT**

**Страница**

3/54

(1) Вход приёмника: положительная логика; вход источника: отрицательная логика.



Модули расширения дискретных входов для компактных и модульных контроллеров Twido, модулей удаленного ввода/вывода Advantys OTB



16 входов 24 В пост. тока

32 входа 24 В пост. тока

Разъём HE 10  
Возможно использование системы быстрого монтажа Advantys Telefast ABE7

20,4 - 28,8 В пост. тока

5 мА на точку

Приёмник/источник (1)

1 x 16 каналов

2 x 16 каналов

4 мс

4 мс

Нет

500 В действ. пер. тока в течение 1 мин

**TM2 DDI 16DK**

**TM2 DDI 32DK**

Комбинированные модули расширения дискретных входов/выходов для компактных и модульных контроллеров Twido, модулей удаленного ввода/вывода Advantys OTB



4 входа 24 В пост. тока /  
4 релейных выхода

16 входов 24 В пост. тока /  
8 релейных выходов

Съёмная винтовая клеммная колодка

Встроенная пружинная клеммная колодка

20,4 - 28,8 В пост. тока

7 мА на точку

Приёмник/источник (1)

1 x 4 канала

1 x 16 каналов

4 мс

4 мс

1 NO

240 В пер. тока, 30 В пост. тока

1 x 4 канала

2 x 4 канала

2 A (lth)

7 A (lth)

Между входными каналами: нет; между выходными каналами: нет

Между входными и выходными группами: 1500 В действ. пер. тока в течение 1 мин

Между выходными группами: 1500 В действ. пер. тока в течение 1 мин

Между входными каналами и внутренней логикой: 500 В действ. пер. тока в течение 1 мин

Между выходными группами и внутренней логикой: 2300 В действ. пер. тока в течение 1 мин

**TM2 DMM 8DRT**

**TM2 DMM 24DRF**

Применение

Модули дискретных выходов на 8/16 точек со съёмными винтовыми клеммными колодками для компактных и модульных контроллеров Twido, модулей удаленного ввода/вывода Advantys OTB



<b>Тип</b>	8 транзисторных выходов 24 В пост. тока		8 релейных выходов	16 релейных выходов
<b>Подключение</b>	Съёмная винтовая клеммная колодка			
<b>Выходы</b>	Типы выходов	Транзисторные		Релейные, 1 НО
	Диапазон напряжения	20,4 - 28,8 В пост. тока		240 В пер. тока, 30 В пост. тока
	Логика (1)	Приёмник	Источник	-
	Общие точки	1 x 8 каналов		2 x 4 канала      2 x 8 каналов
	Выходной ток <input type="checkbox"/> На канал <input type="checkbox"/> На группу каналов	0,3 А (номинальный) 3 А при 28,8 В	0,5 А (номинальный) 4 А при 28,8 В	2 А (максимальный) 7 А (максимальный)
<b>Защита от перегрузок и коротких замыканий</b>	-	Да, с автомат. возвратом в рабочий режим после исчезновения ошибки	-	
<b>Изоляция</b>	Между каналами	Нет		Нет
	Между группой каналов	-		1500 В действ. пер. тока в течение 1 мин
	Между каналами и внутренней логикой	500 В действ. пер. тока в течение 1 мин		2300 В действ. пер. тока в течение 1 мин
<b>Тип модуля выходов</b>	<b>TM2 DDO 8UT</b>	<b>TM2 DDO 8TT</b>	<b>TM2 DRA 8RT</b>	<b>TM2 DRA 16RT</b>
<b>Страница</b>	3/54			

(1) Выход источника: положительная логика; выход приемника: отрицательная логика.

**Модули дискретных выходов на 16/32 точек с разъёмами HE 10 для компактных и модульных контроллеров Twido, модулей удаленного ввода/вывода Advantys OTB**



16 транзисторных выходов 24 В пост. тока	16 транзисторных выходов 24 В пост. тока	32 транзисторных выходов 24 В пост. тока	32 транзисторных выходов 24 В пост. тока
Разъём HE 10	Разъём HE 10 Возможно использование системы быстрого монтажа Advantys Telefast ABE 7	Разъём HE 10	Разъём HE 10 Возможно использование системы быстрого монтажа Advantys Telefast ABE 7

Транзисторные			
20,4 - 28,8 В пост. тока			
Приёмник	Источник	Приёмник	Источник
1 x 16 каналов		2 x 16 каналов	
0,1 А (номинальный) 1 А при 28,8 В	0,4 А (номинальный) 2 А при 28,8 В	0,1 А (номинальный) 1 А при 28,8 В	0,4 А (номинальный) 2 А при 28,8 В
-	Да, с автоматическим возвратом в рабочий режим после исчезновения ошибки	-	Да, с автоматическим возвратом в рабочий режим после исчезновения ошибки
Нет			
-			
500 В действ. пер. тока в течение 1 мин			

<b>TM2 DDO 16UK</b>	<b>TM2 DDO 16TK</b>	<b>TM2 DDO 32UK</b>	<b>TM2 DDO 32TK</b>
---------------------	---------------------	---------------------	---------------------

### Общие данные

Серия модулей входов/выходов Twido включает в себя входные, выходные и комбинированные модули входов/выходов:

Благодаря 15 модулям входов/выходов в дополнении к существующим входам/выходам у компактных контроллеров с 24 входами/выходами и у модульных контроллеров, могут быть полностью удовлетворены требования вашей системы, а значит, оптимизирована и ее стоимость.

Доступны следующие дискретные модули дискретных входов/выходов:

- 4 модуля дискретных входов 24 В пост. тока, среди которых 8-канальный, два 16-канальный и один 32-канальный модули, снабженные съёмной винтовой клеммной колодкой или разъёмом HE 10, в зависимости от модели. Эти модули могут быть как «приёмниками», так и «источниками».
- 1 модуль дискретных входов 120 В пер. тока на 8 каналов, снабженный съёмной винтовой клеммной колодкой.
- 8 модулей дискретных выходов, среди которых два модуля с 8 и 16 релейными выходами, выходные модули с 8, 16 или 32 транзисторными выходами типа «приёмник» или «источник», снабженные съёмной винтовой клеммной колодкой или разъёмом HE 10, в зависимости от модели.
- 2 комбинированных модуля входов/выходов, среди которых один модуль с 4 входами и 4 релейными выходами со съёмной винтовой клеммной колодкой и один модуль с 16 входами и 8 релейными выходами со встроенной пружинной клеммной колодкой.

Малая ширина этих модулей (17,5 мм; 23,5 мм; 29,7 мм или 39,1 мм) позволяет создать конфигурацию Twido или Advantys OTB, содержащую до 248 точек входа/выхода при минимальных размерах: Ш x В x Г = 364,9 x 90 x 81,3 мм.

Все модули дискретных и аналоговых входов/выходов подключаются к контроллеру Twido или к устройству распределённого ввода/вывода Advantys OTB и устанавливаются на DIN-рейку справа от них в соответствии со следующими правилами:

- для компактного контроллера на 24 точки входа/выхода **TM2 LC●A 24DRF**: до 4 модулей;
- для компактного контроллера на 40 точек входа/выхода **TM2 LC●● 40DRF**: до 7 модулей;
- для модульного контроллера на 20 точек входа/выхода **TM2 LMDA 20D●K**: до 4 модулей;
- для модульного контроллера на 20 и 40 точек входа/выхода **TM2 LMDA 20DRT/40D●K**: до 7 модулей;
- для интерфейсных модулей Advantys **OTB 1●0 DM9LP**: до 7 модулей.

Все модули дискретных входов/выходов имеют оптоизоляцию между внутренней электронной схемой и каналами входов/выходов.

### Описание

Модуль дискретных входов/выходов Twido состоит из следующих элементов:

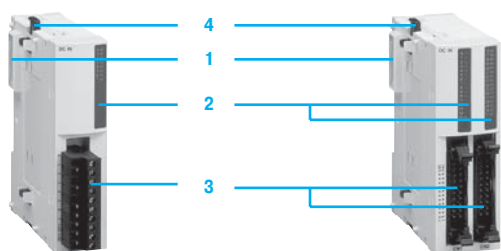
- 1 Разъём для подключения к соседнему модулю (1)
- 2 Одна или две индикаторных панели для отображения состояния каналов и результатов диагностики модулей
- 3 Один или два разъёма различного типа, в зависимости от модели:
  - съёмная винтовая клеммная колодка (1 или 2), для модулей каталожный номер которых заканчивается на T;
  - разъём HE 10 (1 или 2), для модулей каталожный номер которых заканчивается на K;
  - встроенная пружинная клеммная колодка, для модуля **TM2 DMM 24DRF**
- 4 Устройство механического крепления к соседнему модулю

Модули дискретных входов/выходов монтируются на симметричную DIN-рейку. Крепёжный комплект **TWD XMT5** (поставка по 5 комплектов) позволяет производить монтаж на плату или панель.

Для модулей со съёмной винтовой клеммной колодкой: колодки входят в комплект поставки.

Модуль распределения общих точек питания (2 изолированные группы по 10 клемм) значительно упрощает подключение общих точек питания датчиков и исполнительных устройств через 2 съёмные винтовые клеммные колодки.

(1) Разъём с правой стороны панели обеспечивает электрическую связь с соседним модулем входов/выходов.



Модуль со съёмной винтовой клеммной колодкой

Модуль с разъёмом HE 10

Характеристики входных каналов постоянного тока										
Тип	TM2	DAI 8DT	DDI 8DT	DDI 16DT	DDI 16DK	DDI 32DK	DMM 8DRT	DMM 24DRF		
Количество входных каналов		8		16		32	4	16		
Номинальное входное напряжение	<b>B</b>	120 пер. тока   24 пост. тока (приёмник/источник)								
Подключение		Съёмная винтовая клеммная колодка			Разъём HE 10		Съёмная винт. клем. колодка	Пружинная клеммная колодка		
Общие точки		1 x 8 каналов		1 x 16 каналов		2 x 16 каналов	1 x 4 канала	1 x 16 каналов		
Диапазон входного напряжения (гарантировано для состояний 0 и 1)	<b>B</b>	85...132 В пер. тока	20,4...28,8 пост. тока	20,4...28,8 пост. тока (1)			20,4...28,8 пост. тока	20,4...28,8 пост. тока (1)		
Номинальный входной ток	<b>мА</b>	7,5	7			5	7			
Входное сопротивление	<b>кОм</b>	11	3,4			4,4	3,4			
Время фильтрации	В состоянии 1	<b>мс</b>	25	4			4			
	В состоянии 0	<b>мс</b>	30	4			4			
Изоляция	Между каналами	<b>Вдейств.</b>	Отсутствует							
	Между входн. и выход. группами	<b>Вдейств.</b>	Отсутствует						1500 в течение 1 мин	
	Между каналами и внутр. лог.	<b>Вдейств.</b>	1500 в теч. 1 мин	500 в течение 1 мин			500 в течение 1 мин			
Макс. потребление всех входов от внутреннего источника питания	Все входы в состоянии 1	<b>мА</b>	55	25	40	35	65	25 (2)	65 (2)	
	5 В пост. тока 24 В пост. тока	<b>мА</b>	0							

(1) Зависимости номинального входного напряжения от температуры приведены на стр. ? и ?.

(2) Значения потребления для всех входов/выходов указаны в состоянии 1.

Характеристики модулей с транзисторными выходами									
Тип	TM2	DDO 8UT	DDO 8TT	DDO 16UK	DDO 16TK	DDO 32UK	DDO 32TK		
Количество выходных каналов		8		16		32			
Выходная логика (3)		Приемник	Источник	Приемник	Источник	Приемник	Источник		
Подключение		Съёмная винт. клем. колодка			Разъём HE 10				
Общие точки		1 x 8 каналов			1 x 16 каналов		2 x 16 каналов		
Номинальные выходные значения	Напряжение	<b>B</b>	24						
	Токи	<b>A</b>	0,3	0,5	0,1	0,4	0,1	0,4	
Диапазон выходных значений	Напряжение	<b>B</b>	20,4...28,8						
	Ток на канал	<b>A</b>	0,36	0,6	0,12	0,48	0,12	0,48	
	Ток на общий провод	<b>A</b>	3	4	1	2	1	2	
Быстродействие	В состоянии 1	<b>мкс</b>	300	450	300	450	300	450	
	В состоянии 0	<b>мкс</b>	300	450	300	450	300	450	
Ток утечки		<b>мА</b>	-	0,1	-	0,1	-	0,1	
Остаточное напряжение	В состоянии 1	<b>B</b>	≤ 1	≤ 0,4	≤ 1	≤ 0,4	≤ 1	≤ 0,4	
Индуктивная нагрузка		<b>мс</b>	-	≤ 10	-	≤ 10	-	≤ 10	
Внутренняя защита выходов от перегрузок и коротких замыканий	С автоматическим возвратом в рабочий режим		Нет	Есть	Нет	Есть	Нет	Есть	
Максимальная мощность лампы накаливания		<b>Вт</b>	8	12	8	9,6	8	9,6	
Изоляция	Между каналами		Отсутствует						
	Между каналами и внутр. лог.	<b>Вдейств.</b>	500 в течение 1 мин						
Макс. потребление всех выходов	Все выходы в состоянии 1	<b>мА</b>	10		10	15	20	25	
	5 В пост. тока 24 В пост. тока	<b>мА</b>	20		40	20	70	40	

(3) Выход источника: положительная логика; выход приемника: отрицательная логика.

Характеристики релейных выходных каналов										
Тип	TM2	DRA 8RT	DRA 16RT	DMM 8DRT	DMM 24DRF					
Количество выходных каналов		8 НО	16 НО	4 НО		8 НО				
Подключение		Съёмная винтовая клеммная колодка					Пруж. клем. колодка			
Выходной ток	Ток на канал	<b>A</b>	2 (до 5 при пиковом токе)							
	Ток на общий провод	<b>A</b>	7	8	7					
Общие точки		2 x 4 канала		2 x 8 каналов	1 x 4 канала	2 x 4 каналов				
Минимальная коммутирующая нагрузка		<b>мА</b>	0,1/0,1 В пост. тока (заданное значение)							
Начальное сопротивление контакта		<b>мОм</b>	Не более 45							
Нагрузка на релейных выходах	Резистивная (напр.: электронагреватель)		2 А при 240 В пер. тока или 2 А при 30 В пост. тока (до 600 коммутаций в час): - электрический ресурс: 1 x 10 <sup>6</sup> коммутаций в мин							
	Индуктивная, с защитным устройством (напр.: реле, электроклапан) (4)		Электрический ресурс: 1 x 10 <sup>5</sup> коммутаций в мин: - режим индуктивной нагрузки AC-15 : 1 А при 240 В пер. тока, cos φ = 0,7 - режим индуктивной нагрузки AC-15 : 0,5 А при 240 В пер. тока, cos φ = 0,35 - режим индуктивной нагрузки DC-13 : 1 А при 240 В пер. тока, L/R = 7 мс							
Быстродействие	Ёмкостная (напр.: пускатели TeSys U, электроклапаны Festo)		Использование релейных выходов не гарантировано (значительно сокращается их срок службы). Для данного типа применения рекомендуется использовать транзисторные выходы модулей расширения TM2 DDO ●●●●							
	При соединении 0 → 1	<b>мс</b>	≤ 10							
	При разъединении 1 → 0	<b>мс</b>	≤ 5							
Изоляция	Между каналами	<b>Вдейств.</b>	1500 в течение 1 мин			Отсутствует				
	Между выходными группами	<b>Вдейств.</b>	1500 в течение 1 мин							
	Между входн. и выход. группами	<b>Вдейств.</b>	Отсутствует					1500 в течение 1 мин		
	Между каналами и внутренней логикой	<b>Вдейств.</b>	2300 в течение 1 мин							
Потребление всех выходов	Все выходы в состоянии 1	<b>мА</b>	30	45	25 (5)	65 (5)				
	5 В пост. тока 24 В пост. тока	<b>мА</b>	40		75	20 (5)	45 (5)			

(4) Индуктивная нагрузка с защитным устройством типа ограничителя РС или защитного диода.

(5) Выход источника: положительная логика; выход приемника: отрицательная логика.



#### Каталожные номера

Модули расширения дискретных входов/выходов монтируются на симметричную DIN-рейку справа от устройства. Максимальное количество подключаемых модулей дискретных и/или аналоговых входов/выходов зависит от типа контроллера:

	Компактные контроллеры TWD				Модульные контроллеры TWD			Удалённый в/вв Advantys OTB OTB 100 DM9LP
	LC0A 10DRF	LC0A 16DRF	LC0A 24DRF	LC00 40DRF	LMDA 20D0K	LMDA 20DRT	LMDA 40D0K	
Кол-во модулей	0	0	4	7	4	7	7	7

#### Модули дискретных входов

Входное напряжение	Кол-во каналов	Кол-во общих точек	Подключение	№ по каталогу	Масса, кг
24 В пост. тока Приёмник/источник	8	1	Съёмная винтовая клем. колодка (прилагается)	<b>TM2 DDI 8DT</b>	0,085
	16	1	Съёмная винтовая клем. колодка (прилагается)	<b>TM2 DDI 16DT</b>	0,100
			Разъём HE 10	<b>TM2 DDI 16DK (1)</b>	0,065
	32	2	Разъём HE 10	<b>TM2 DDI 32DK (1)</b>	0,100
120 В пер. тока	8	2	Съёмная винтовая клем. колодка (прилагается)	<b>TM2 DAI 8DT</b>	0,081

#### Модули дискретных выходов

Тип выходов	Кол-во каналов	Кол-во общих точек	Подключение	№ по каталогу	Масса, кг
Транзисторные 24 В пост. тока	8 (приёмник) 0,3 А	1	Съёмная винтовая клем. колодка (прилагается)	<b>TM2 DDO 8UT</b>	0,085
	8 (источник) 0,5 А	1	Съёмная винтовая клем. колодка (прилагается)	<b>TM2 DDO 8TT</b>	0,085
Транзисторные 24 В пост. тока	16 (приёмник) 0,1 А	1	Разъём HE 10	<b>TM2 DDO 16UK</b>	0,070
	16 (источник) 0,4 А	1	Разъём HE 10	<b>TM2 DDO 16TK (1)</b>	0,070
	32 (приёмник) 0,1 А	2	Разъём HE 10	<b>TM2 DDO 32UK</b>	0,105
	32 (источник) 0,4 А	2	Разъём HE 10	<b>TM2 DDO 32TK (1)</b>	0,105
Релейные 2 А (lth) 230 В пер. тока / 30 В пост. тока	8 (1 HO)	2	Съёмная винтовая клем. колодка (прилагается)	<b>TM2 DRA 8RT</b>	0,110
	16 (1 HO)	2	Съёмная винтовая клем. колодка (прилагается)	<b>TM2 DRA 16RT</b>	0,145

#### Комбинированные модули дискретных входов/выходов

Кол-во вх./вых. и тип	Кол-во входов	Кол-во выходов	Кол-во общих точек	Подключение	№ по каталогу	Масса, кг
8	4 входа, 24 В пост. тока (приёмник/ источник)	4 релейных выхода, (1 HO) 2 А (lth)	Входы: 1 Выходы: 1	Съёмная винтовая клем. колодка (прилагается)	<b>TM2 DMM 8DRT</b>	0,095
24	16 входов, 24 В пост. тока (приёмник/ источник)	8 релейных выходов, (1 HO) 2 А (lth)	Входы: 1 Выходы: 2	Встроенная пружинная клеммная колодка	<b>TM2 DMM 24DRF</b>	0,140

(1) Модуль позволяет использовать систему быстрого монтажа AdvantysTelefast ABE 7.



TM2 DDI 8DT



TM2 DDI 32DK



TM2 DDO 8TT/DRA 8RT



TM2 DDO 16DK



TM2 DDO 32UK



TM2 DRA 16RT



TM2 DDM 8DRT



TM2 DDM 24DRF



OTB 9ZZ 61JP

### Каталожные номера

#### Отдельные компоненты

Описание	Применение	№ по каталогу	Масса, кг
<b>Крепёжный комплект</b> Поставка по 5 комплектов	Для монтажа дискретных модулей на плату или панель.	<b>TWD XMT 5</b>	0,065
<b>Модуль распределения общих точек</b>	Для распределения общих точек питания датчиков и исполнительных устройств. 8 А макс. Подключение через две съёмные винтовые клеммные колодки (2x10 клемм)	<b>OTB 9ZZ 61JP</b>	0,100
<b>Система быстрого монтажа Advantys Telefast ABE 7 для Twido</b>	Клеммные колодки Колодки для подключения вх./вых. Системы подключения Кабели и аксессуары	См. стр. 3/114	—

#### Разъёмы HE 10

Описание	Количество контактов	№ по каталогу	Масса, кг
<b>Гнездовой разъём HE 10</b> (5 шт.)	20	<b>TWD FCN 2K20</b>	—
	26	<b>TWD FCN 2K26</b>	—

#### Готовые кабели для модулей дискретных входов/выходов с разъёмами HE 10

Описание	Применение	Калибр, сечение	Длина кабеля	№ по каталогу	Масса, кг
<b>Готовые кабели</b> 1 готовый кабель: один конец с разъёмом HE 10, другой конец со свободными проводами	Модульные контроллеры TWD LMDA 20DTK/40DTK	AWG 22 0,035 мм <sup>2</sup>	3 м	<b>TWD FCW 30M</b>	0,405
		AWG 22 0,035 мм <sup>2</sup>	5 м	<b>TWD FCW 50M</b>	0,670
	Модули расширения TM2 DDI 16DK/32DK TM2 DDO 16K/32K	AWG 22 0,035 мм <sup>2</sup>	3 м	<b>TWD FCW 30K</b>	0,405
		AWG 22 0,035 мм <sup>2</sup>	5 м	<b>TWD FCW 50K</b>	0,670

#### Соединительные кабели (1)

Описание	Применение	Калибр, сечение	Длина кабеля	№ по каталогу	Масса, кг
<b>Готовые кабели для дискретных вх./вых.</b> 1 готовый кабель: один конец с 26-контактным разъёмом HE 10 для Twido, другой конец с двумя 20-контактными разъёмами HE 10 для датчиков / исполнительных механизмов	Модульные контроллеры TWD LMDA 20DTK/40DTK	AWG 28 0,080 мм <sup>2</sup>	1 м	<b>ABF TP26MP100</b>	0,200
		AWG 28 0,080 мм <sup>2</sup>	2 м	<b>ABF TP26MP200</b>	0,500
		AWG 28 0,080 мм <sup>2</sup>	3 м	<b>ABF TP26MP300</b>	0,800
<b>Готовые кабели для дискретных входов</b> 1 готовый кабель: один конец с 20-контактным разъёмом HE 10 для Twido, другой конец с 20-контактным разъёмом HE 10 для датчиков	Входы TM2 DDI 16DK/32DK	AWG 28 0,080 мм <sup>2</sup>	1 м	<b>ABF TE20EP100</b>	0,080
		AWG 28 0,080 мм <sup>2</sup>	2 м	<b>ABF TE20EP200</b>	0,140
		AWG 28 0,080 мм <sup>2</sup>	3 м	<b>ABF TE20EP300</b>	0,210
<b>Готовые кабели дискретных выходов</b> 1 готовый кабель: один конец с 20-контактным разъёмом HE 10 для Twido, другой конец с 20-контактным разъёмом HE 10 для исполнительных механизмов	Выходы TM2 DDO 16TK/32TK	AWG 28 0,080 мм <sup>2</sup>	1 м	<b>ABF TE20SP100</b>	0,080
		AWG 28 0,080 мм <sup>2</sup>	2 м	<b>ABF TE20SP200</b>	0,140
		AWG 28 0,080 мм <sup>2</sup>	3 м	<b>ABF TE20SP300</b>	0,210

(1) Кабели только для применений отличных от использования системы Advantys Telefast ABE 7 для контроллеров Twido. Использование систем Advantys Telefast ABE 7 с контроллером Twido: см. стр. 3/104 - 3/119.

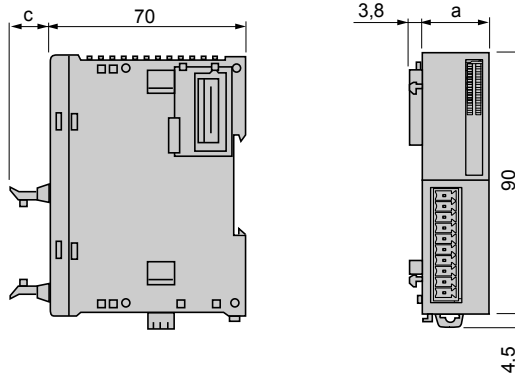
### Размеры

#### Модули дискретных входов/выходов

TM2	a	c
DDI 8DT/DAI 8DT	23,5	14,6
DDI 16DT	23,5	14,6
DDI 16DK	17,6	11,3
DDI 32DK	29,7	11,3
DDO 8UT/8TT	23,5	16,6
DDO 16UK/16TK	17,6	11,3
DDO 32UK/32TK	29,7	11,3
DRA 8RT/16RT	23,5	14,6
DMM 8DRT	23,5	14,6
DMM 24DRF	39,1	1,0

ОТВ	a	c
9ZZ 61JP	23,5	14,6



### Подключение

#### ABF TP26MP●00 (1)

HE 10 26 контактов A	HE 10 20 контактов B	HE 10 20 контактов C
Twido	Датчик	Исполнительное устройство
1	–	18
2	20	–
3	–	20
4	12	–
5	–	17
6	11	–
7	–	19
8	10	–
9	–	–
10	9	–
11	–	8
12	8	–
13	–	7
14	7	–
15	–	6
16	6	–
17	–	5
18	5	–
19	–	4
20	4	–
21	–	3
22	3	–
23	–	2
24	2	–
25	–	1
26	1	–

#### ABF TE20EP●00 (1)

HE 10 20 контактов A	HE 10 20 контактов B
Twido	Датчик
1	–
2	–
3	18
4	20
5	16
6	8
7	15
8	7
9	14
10	6
11	13
12	5
13	12
14	4
15	11
16	3
17	10
18	2
19	9
20	1

#### ABF TE20SP●00 (1)

HE 10 20 контактов A	HE 10 20 контактов B
TM2	Исполнительное устройство
1	18
2	20
3	19
4	17
5	16
6	8
7	15
8	7
9	14
10	6
11	13
12	5
13	12
14	4
15	11
16	3
17	10
18	2
19	9
20	1

(1) Кабели не для использования с базами Advantys Telefast ABE 7.  
Для использования с базами Advantys Telefast ABE 7, см. стр. 3/106-3/119.

### ОТВ 9ZZ 61JP

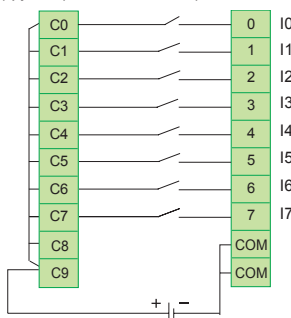
Примеры подключения: модуль входов TM2 DDI 8DT с модулем расширения общих точек ОТВ 9ZZ 61JP

#### ОТВ 9ZZ 61JP

(группа 0)

#### TM2 DDI 8DT

(входы типа "приемник", положительная логика)



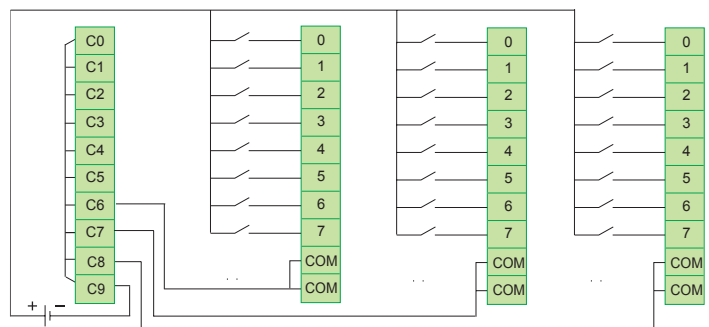
— Внутренняя связь модуля ОТВ 9ZZ 61JP

#### ОТВ 9ZZ 61JP

#### TM2 DDI 8DT

#### TM2 DDI 8DT

#### TM2 DDI 8DT





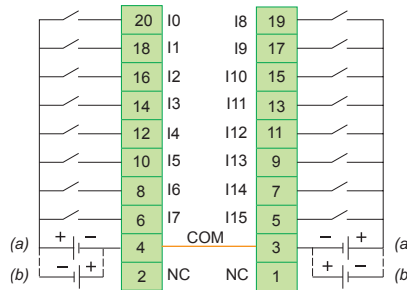
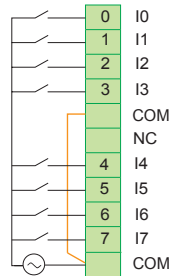
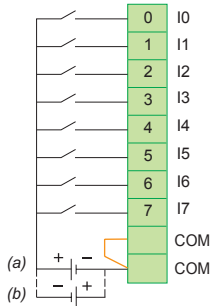
#### Подключение

##### Модули входа

**TM2 DDI 8DT** (24 В пост. тока)

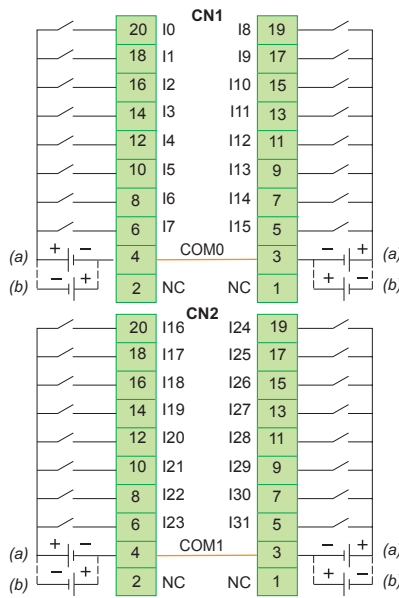
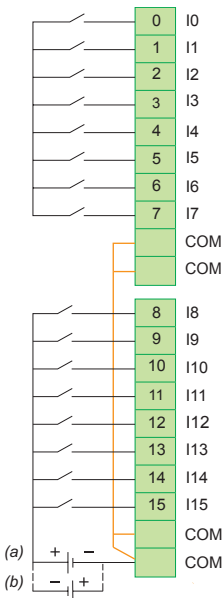
**TM2 DAI 8DT** (120 В пер. тока)

**TM2 DDI 16DK** (24 В пост. тока)



**TM2 DDI 16DT** (24 В пост. тока)

**TM2 DDI 32DK** (24 В пост. тока)



(a) Вход приемника: положительная логика.

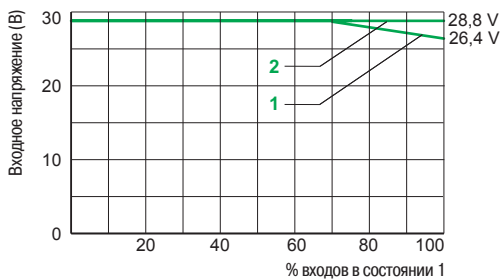
(b) Вход источника: отрицательная логика.

— Клеммы COM или COM● имеют внутреннее соединение.

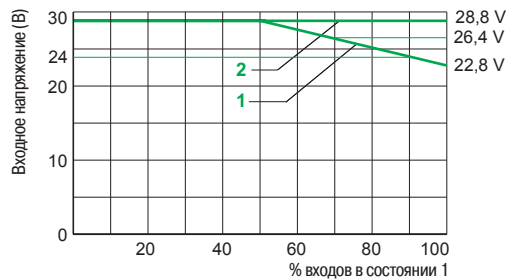
#### Кривые температурного отклонения параметров модулей входов

**TM2 DDI 16DT**

**TM2 DDI 16DK/32DK**



1 Входное напряжение при 45 °С  
2 Входное напряжение при 55 °С

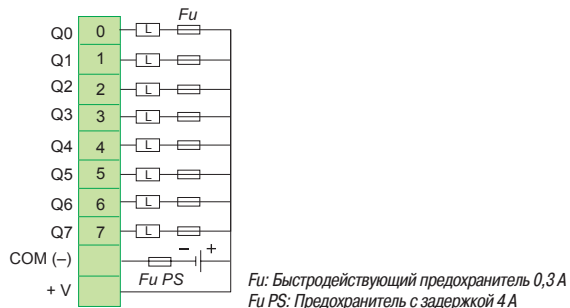


1 Входное напряжение при 30 °С  
2 Входное напряжение при 55 °С

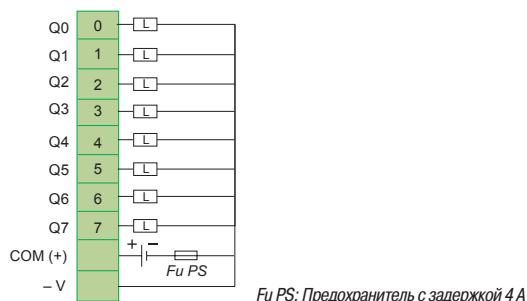
#### Подключение (продолжение)

#### Модули транзисторных выходов

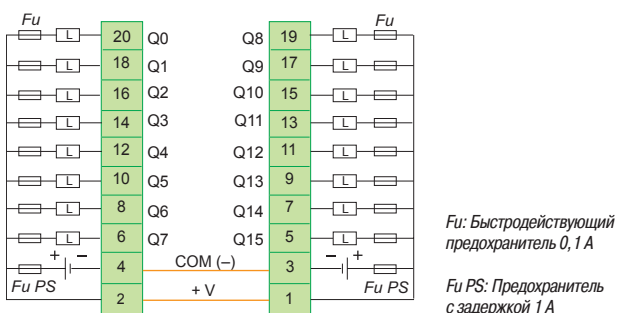
##### TM2 DDO 8UT



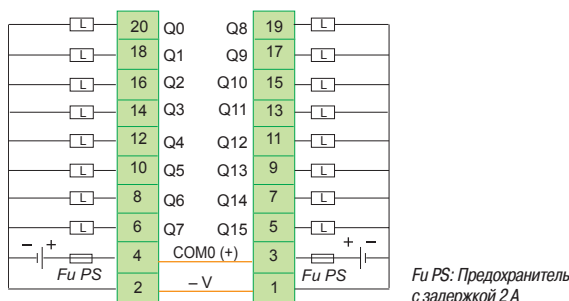
##### TM2 DDO 8TT



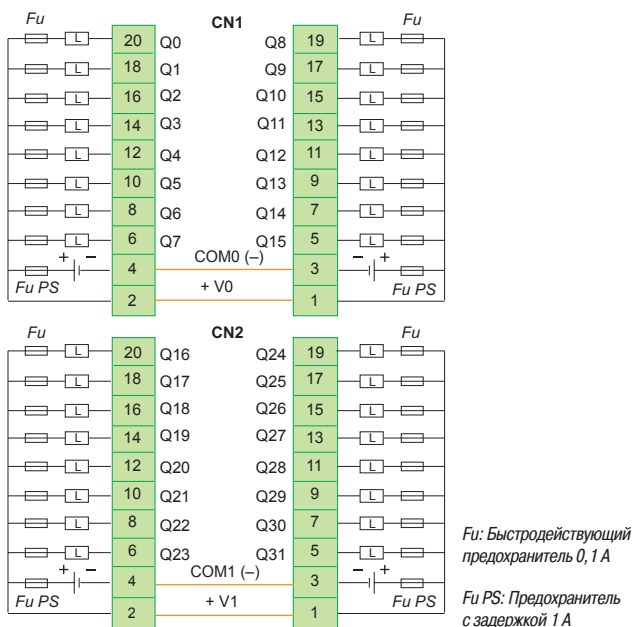
##### TM2 DDO 16UK



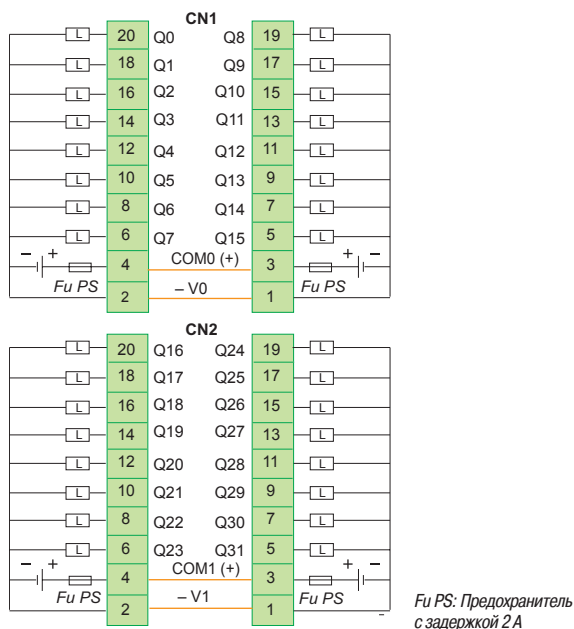
##### TM2 DDO 16TK



##### TM2 DDO 32UK



##### TM2 DDO 32TK

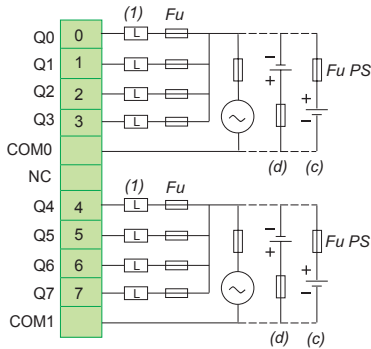


COM (-), COM (+), +V или -V имеют внутреннее соединение.

#### Подключение (продолжение)

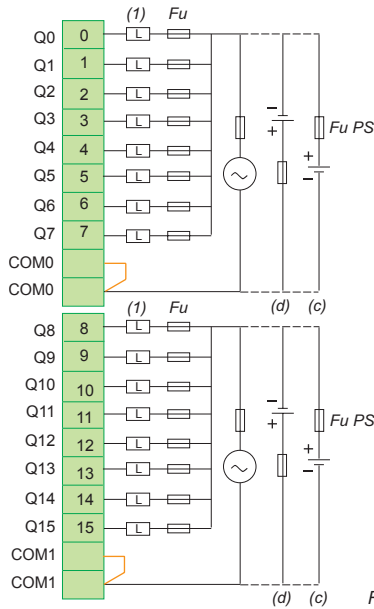
##### Модули релейных выходов

TM2 DRA 8RT



Fu PS: Предохранитель с задержкой 8 А

TM2 DRA 16RT



Fu PS: Предохранитель с задержкой 8 А

(1) L индуктивная нагрузка: должна быть снабжена защитным устройством типа ограничителя RC или защитного диода.

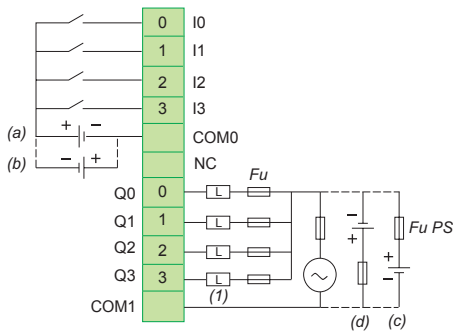
(c) Выход приемника: отрицательная логика.

(d) Выход источника: положительная логика.

Клемма COM● имеют внутреннее соединение.

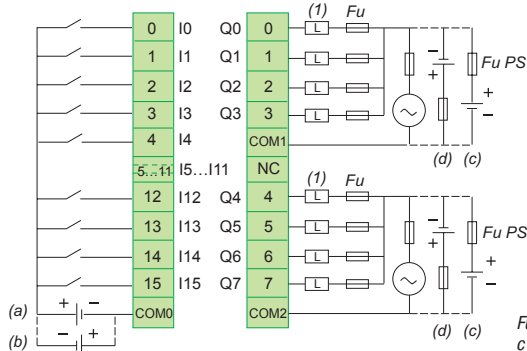
##### Комбинированные модули входов/выходов

TM2 DMM 8DRT



Fu PS: Предохранитель с задержкой 8 А

TM2 DMM 24DRF



Fu PS: Предохранитель с задержкой 8 А

(1) L индуктивная нагрузка: должна быть снабжена защитным устройством типа ограничителя RC или защитного диода.

(c) Вход приемника: положительная логика.

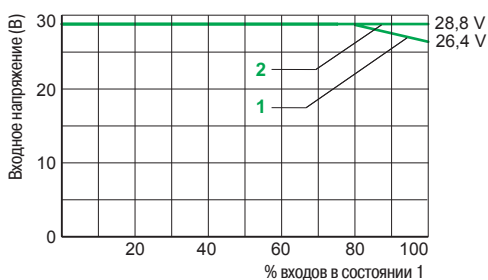
(d) Вход источника: отрицательная логика.

(c) Выход приемника: отрицательная логика.

(d) Выход источника: положительная логика.

#### Кривые температурного отклонения параметров модулей входов/выходов (продолжение)

TM2 DMM 24DRF



1 Входное напряжение при 45 °С

2 Входное напряжение при 55 °С

Применение

Модули аналоговых входов для контроллеров Twido, M238 и модулей удаленного ввода/вывода Advantys OTB



<b>Количество входов/выходов</b>	2 входа		4 входа	8 входов	
<b>Тип</b>	Напряжение/ток	Температура	Напряжение/ток Температура	Напряжение/ток	
<b>Подключение</b>	Съёмная винтовая клеммная колодка				
<b>Входы</b>	Диапазоны напряжения и тока	0 - 10 В 4 - 20 мА (недифференц.)	Термопара типов К, J и Т (дифференц.)	0 - 10 В ● 0 - 20 мА ● Температурный зонд 2-, 3- или 4-проводной Pt 100/1000 ■: - 200...600 °C Ni 100/1000 ■: - 50...150 °C (недифференц.)	0 - 10 В 0 - 20 мА (недифференц.)
	Разрешение	12 бит (4096 точек)	12 бит (4096 точек)	12 бит (4096 точек)	10 бит (1024 точки)
	Время обновления данных	10 мс на канал + время цикла контроллера	200 мс на канал + время цикла контроллера	160 мс на канал ● 320 мс на канал ■ + время цикла контроллера	160 мс на канал + время цикла контроллера
<b>Выходы</b>	Диапазоны напряжения и тока				
	Разрешение				
	Время передачи				
<b>Внешний источник питания</b>	Номинальное напряжение	24 В пост. тока			
	Диапазон напряжений	20,4 - 28,8 В пост. тока			
<b>Изоляция</b>	Между каналами	Нет			
	Между каналами и цепью питания датчиков	~ 500 В действ.	Нет		
	Между каналами и шиной входов/выходов	~ 500 В действ.	~ 2500 В действ.	~ 2500 В действ.	
<b>Тип модуля аналоговых входов/выходов</b>	<b>TM2 AMI 2HT</b>	<b>TM2 AMI 2LT</b>	<b>TM2 AMI 4LT</b>	<b>TM2 AMI 8HT</b>	
<b>Страница</b>	3/66				

## Модули аналоговых входов (продолжение)


## Модули аналоговых выходов для контроллеров Twido, модулей удаленного ввода/вывода Advantys OTB

## Комбинированные модули аналоговых входов/выходов для контроллеров Twido, модулей удаленного ввода/вывода Advantys OTB



(2)



8 входов		1 выход	2 выхода	2 входа/1 выход		4 входа/2 выхода
Термозонд		Напряжение/ток	Напряжение	Напряжение/ток	Входы: термопара / термометр сопротивления Выход: напряжение/ток	Напряжение/ток
Съёмная винтовая клеммная колодка		Съёмная винтовая клем. колодка или разъемы RJ11		Съёмная винтовая клеммная колодка		
Зонд NTC (недиф.)	Зонд РТС  Определ. только верхн. и нижн. уровня (недиф.)	Термозонд 2- или 3-проводной Pt 100 (-200...600 °C) Pt 1000 (-50...200 °C) (недифференц.)		0 - 10 В (недифференц.) 4 - 20 мА (дифференц.)	Термопара типов К, J и Т 3-проводной термометр сопротивления Pt100	0 - 10 В 4 - 20 мА (недифференц.)
10 бит (1024 точки)	1 < diap. 2 = в diap. 4 > diap.	12 бит (4096 точек)		12 или 11 бит + знак (4096 точек)		12 бит (4096 точек)
160 мс на канал + время цикла контроллера		320 мс на канал + время цикла контроллера		10 мс + 1 время цикла контроллера	50 мс + 1 время цикла контроллера	64 мс + 1 время цикла контроллера
24 В пост. тока		24 В пост. тока		24 В пост. тока		
20,4 - 28,8 В пост. тока		19,2 - 30 В пост. тока		19,2 - 30 В пост. тока		
Нет						
Нет	~ 500 В действ.	~ 500 В действ.	Нет	~ 500 В действ.		~ 800 В действ.
~ 2500 В действ.		~ 500 В	~ 2500 В действ.	~ 500 В действ.		~ 1500 В действ.
<b>TM2 ARI 8HT</b>	<b>TM2 ARI 8LT (1)</b> <b>TM2 ARI 8LRJ (2)</b>	<b>TM2 AMO 1HT</b>	<b>TM2 AVO 2HT</b>	<b>TM2 AMM 3HT</b>	<b>TM2 ALM 3LT</b>	<b>TM2 AMM 6HT</b>

3/66

(1) Подключение к съёмной винтовой клеммной колодке.

(2) Подключение к разъёму RJ11.

#### Общие данные

Модули расширения аналоговых входов/выходов Twido позволяют обрабатывать аналоговые величины, встречающиеся в промышленных системах автоматизации.

Модули аналоговых входов/выходов используются для управления исполнительными механизмами, например, таких, как регулируемые приводами, клапанами и системами, требующими постоянного контроля за ходом процесса. Выходной ток или напряжение пропорциональны числовому значению, определенному программой пользователя. Значение на выходах при остановке контроллера Twido зависит от их конфигурации (сброс на значение, соответствующее нижней границе шкалы или удержание последнего полученного значения). Установка этой функции в режим «удержание» используется при отладке программы или возникновении ошибки для обеспечения непрерывности процесса управления.

10 типов модулей аналоговых входов/выходов:

- 1 модуль на 2 входа: 0 - 10 В, 4 - 20 мА;
- 1 модуль на 2 входа: термопара типов К, J и Т;
- 1 модуль на 4 входа: 0 - 10 В, 0 - 20 мА, Pt 100/1000 на диапазон - 200...600 °С, Ni100/1000 на диапазон - 50...150 °С;
- 2 модуля на 8 выходов: Pt 100 на диапазон -200...600 °С и Pt 1000 на диапазон - 50...200 °С (с разъемом RJ11 или клеммной колодкой);
- 1 модуль на 8 входов: 0 - 10 В, 0 - 20 мА;
- 1 модуль на 8 входов: РТС/NTC (1);
- 1 модуль на 1 выход: 0 - 10 В, 4 - 20 мА;
- 1 модуль на 2 выхода: ± 10 В;
- 1 комбинированный модуль на 2 входа: 0 - 10 В, 4 - 20 мА и 1 выход: 0 - 10 В, 4 - 20 мА;
- 1 комбинированный модуль на 2 входа термопары или термометра сопротивления и один выход 0 - 10 В, 4 - 20 мА;
- 1 комбинированный модуль на 4 входа: 0 - 10 В, 4 - 20 мА и 2 выхода: 0 - 10 В, 4 - 20 мА.

Аналоговые модули расширения Twido имеют разрешение 10 бит, 11 бит + знак и 12 бит. Подключение производится через съёмную винтовую клеммную колодку. Каждому аналоговому модулю необходим внешний источник питания 24 В постоянного тока.

Как и модули дискретных входов/выходов, модули аналоговых входов/выходов подключаются к контроллеру и устанавливаются на DIN-рейку справа от контроллера в соответствии со следующими правилами:

- для компактного контроллера на 24 точки входа/выхода **TM2 LC●A 24DRF**: до 4 модулей;
- для компактного контроллера на 40 точек входа/выхода **TM2 LC●● 40DRF**: до 7 модулей;
- для компактного контроллера на 20 точек входа/выхода **TM2 LMDA 20D●K**: до 4 модулей;
- для компактного контроллера на 20 и 40 точек входа/выхода **TM2 LMDA 20DRT/40D●K**: до 7 модулей;
- для интерфейсных модулей Advantys **OTB 1● DM9LP**: до 7 модулей или до 24 входных и 24 выходных каналов.

Все модули аналоговых входов/выходов имеют оптоизоляцию между внутренней шиной и каналами входов/выходов.

#### Описание

Модуль аналоговых входов/выходов Twido состоит из следующих элементов:

- 1 Разъём для подключения к соседнему модулю (2).
- 2 Индикаторная панель для отображения состояния каналов и результатов диагностики модуля.
- 3 Одна или две (в зависимости от модели) съёмные винтовые клеммные колодки для подключения внешнего источника питания 24 В постоянного тока, датчиков и исполнительных механизмов.
- 4 Устройство механического крепления к соседнему модулю.

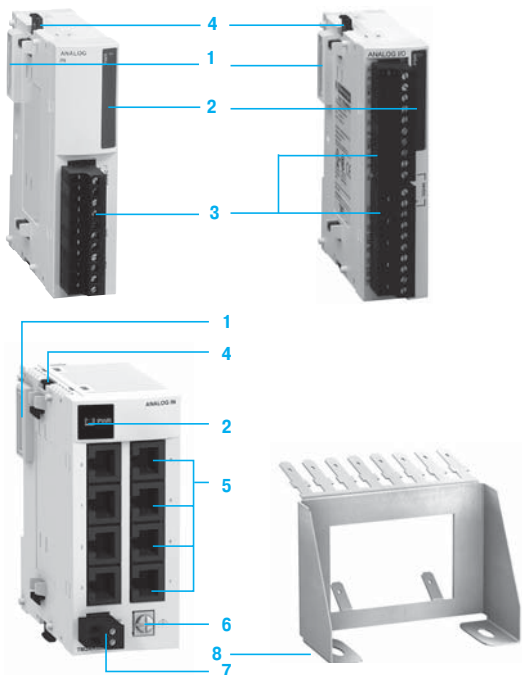
Для модулей с 8 входами от температурных зондов:

- 5 8 разъемов RJ11. Версия этого модуля доступна с двумя съёмными винтовыми клеммными колодками (2 x 13 клемм)
- 6 Винтовая клемма для подключения «земли»
- 7 Съёмная винтовая клеммная колодка для подключения питания 24 В пост. тока.

Пластина заземления **TM2 XMTGB** облегчает подсоединение экранированных кабелей от датчиков и исполнительных устройств. Обмотка кабелей должна быть подсоединена к «земле» оборудования. Модули монтируются на симметричную DIN-рейку. Крепёжный комплект **TWD XMT5** (поставка по 5 комплектов) позволяет производить монтаж на плату или панель.

(1) С зондом РТС, входы определения только верхнего и нижнего уровня.

(2) Разъём с правой стороны панели обеспечивает электрическую связь с соседним модулем входов/выходов.



Характеристики 2- и 4-канальных модулей аналоговых входов				
Тип модуля		TM2 AMI 2HT	TM2 AMI 2LT	TM2 AMI 4LT
Количество каналов		2 входа высокого уровня		4 входа
Диапазон входных значений		Напряжение 0 - 10 В	Токи 4 - 20 мА	Термопара Тип J: от -200 до 760 °C Тип K: от -270 до 1370 °C Тип T: от -270 до 400 °C Изоляция между входными каналами отсутствует
Тип		Недифференциальные		Дифференциальные
Разрешение		12 бит		12 бит
Значение младшего бита		2,5 мВ	4,8 мкА	2,5 мВ 4,8 мкА 0,15 °K
Подключение		Съемная винтовая клеммная колодка		
Допустимая длительная перегрузка		--- 13 В	40 мА	± --- 7,5 В 40 мА 13 В
Входное сопротивление		≥ 1 МОм	10 Ом	≥ 1 МОм 1 МОм 470 Ом
Максимальная частота дискретизации		мс		160
Время обновления данных		мс		320 на канал
Точность измерения	Макс. погрешность при 25 °C	% П.Ш.		± 0,2
	Температурный коэффициент	% П.Ш./°C		± 0,006
	Точность повторения после времени стабилизации	% П.Ш.		± 0,5
	Нелинейность	% П.Ш.		± 0,2
	Общая погрешность	% П.Ш.		± 1
Наводка		Не более 2 младших битов		
Развязка кабелей		Рекомендуется экранированная витая пара		
Диэлектрическая прочность	Между каналами	Отсутствует		Отсутствует
	Между каналами и шиной	В (действ.) ~ 500		Отсутствует
	Между каналами и внутренней логикой	В (действ.) ~ 500		~ 2500
Защита		Опторазвязка между входами и шиной		
Внешний источник питания		В		
Потребление		Ном. напряжение: 24 пост. тока; диапазон напряжения: 20,4 - 28,8 пост. тока (с учетом пульсаций)		
		Внутр. питание 5 В пост. тока	50 мА	60 мА 50 мА
		Внешний питание 24 В пост. тока	40 мА	30 мА 60 мА

Характеристики 8-канальных модулей аналоговых входов				
Тип модуля		TM2 ARI 8HT	TM2 AMI 8HT	TM2 ARI 8LRJ/8LT
Количество каналов		8 входов		8 входов
Диапазон входных значений		Температура NTC, PTC, 100 Ом < R < 10 кОм	Токи 0 - 20 мА	Напряжение 0 - 10 В Термозонд Pt 100, - 200...600 °C Pt 1000, - 50...200 °C
Тип		Недифференциальные		
Разрешение		10 бит для NTC (2)		12 бит
Значение младшего бита		-		0,2 °C (Pt 100), 0,06 °C (Pt 1000)
Подключение		Съемная винтовая клеммная колодка		
Допустимая длительная перегрузка		-		40 мА 13 В
Входное сопротивление		> 1 МОм		470 Ом > 10 кОм
Максимальная частота дискретизации		мс		160
Время обновления данных		мс		160 + время цикла контроллера
Точность измерения	Макс. погрешность при 25 °C	% П.Ш./°C		± 0,2
	Температурный коэффициент	% П.Ш.		± 0,005
	Точность повторения после времени стабилизации	% П.Ш.		± 0,4% П.Ш.
	Нелинейность	% П.Ш.		± 0,002
	Общая погрешность	% П.Ш.		± 1% П.Ш.
Наводка		Не более 1 младшего бита		
Диэлектрическая прочность	Между каналами	Отсутствует		Отсутствует
	Между каналами и шиной	В (действ.)		Отсутствует ~ 500
	Между каналами и внутренней логикой	В (действ.) ~ 2500		~ 2500
Защита		Опторазвязка между входами и шиной		
Внешний источник питания		В		24 пост. тока
Потребление		Ном. напряжение		24 пост. тока
		Диапазон напряжения		19,2...30 пост. тока (с учетом пульсаций)
		Внутр. питание 5 В пост. тока	60 мА	90 мА
		Внешний источник питания 24 В пост. тока	45 мА	140 макс.

(1) ± 5 °C: точность компенсации холодного спада.

(2) Зонд PTC определяет всего 2 уровня (1: значение ≤ нижнего порога; 2: значение в пределах допустимого диапазона; 3: значение ≥ верхнего порога).

**Характеристики 3- и 6-канальных модулей аналоговых входов/выходов**

**Аналоговые входы**

Тип модуля		TM2 AMM 3HT		TM2 AMM 6HT		TM2 ALM 3LT	
Количество каналов		2 входа высокого уровня		4 входа высокого уровня		2 входа низкого уровня	
Диапазон входных значений		Напряжение 0 - 10 В	Токи 4 - 20 мА	Напряжение 0 - 10 В	Токи 4 - 20 мА	Термопара - Тип: - J: от 0 до 1200 °C - K: от 0 до 1300 °C - T: от 0 до 400 °C Изоляция между входными каналами отсутствует	Температура от датчика Pt, 3-проводного типа: от -100 до 500 °C
Тип		Недифференциальные		Недифференциальные		Недифференциальные	
Разрешение		12 бит		12 бит		12 бит	
Значение младшего бита		2,5 мВ	4,8 мкА	2,5 мВ	4,8 мкА	0,1 °C	0,15 °C
Подключение		Съемная винтовая клеммная колодка					
Допустимая длительная перегрузка		--- 13 В	40 мА	--- 13 В	40 мА	-	
Входное сопротивление		≥ 1 МОм	≥ 1 Ом	≥ 10 МОм	≤ 250 Ом	≥ 1 МОм	
Максимальная частота дискретизации		мс 10		16		60	
Время обновления данных		мс 60 + время цикла контроллера		16 на канал, конфигурируется через ПО + время цикла контроллера		80 + время цикла контроллера	
Точность измерения	Макс. погрешность при 25 °C	% П.Ш.	± 0,2	± 0,5		0,2 ± 4°С макс. (1)	
	Температурный коэффициент	% П.Ш./°C	± 0,006	± 0,06		± 0,006	
	Точность повторения после времени стабилизации	% П.Ш.	± 0,5	± 0,5		± 0,5	
	Нелинейность	% П.Ш.	± 0,2	± 0,4		± 0,2	
	Общая погрешность	% П.Ш.	± 1	± 1		± 1	
Наводка		Не более 2 младших битов					
Защита		Опторазвязка между входами и шиной					

**Аналоговые выходы**

Тип модуля		TM2 AMM 3HT		TM2 AMM 6HT		TM2 ALM 3LT	
Количество каналов		1 выход		2 выхода		1 выход	
Диапазон входных значений		Напряжение 0 - 10 В	Токи 4 - 20 мА	Напряжение 0 - 10 В	Токи 4 - 20 мА	Напряжение 0 - 10 В	Токи 4 - 20 мА
Разрешение		12 бит		12 бит		12 бит	
Значение младшего бита		2,5 мВ	4,8 мкА	2,5 мВ	4,8 мкА	2,5 мВ	4,8 мкА
Применимая нагрузка	Тип	Резистивная					
	Полное сопротивление	Ом	2000 мин. 300 макс.	2000 мин. 300 макс.	2000 мин. 300 макс.	2000 мин. 300 макс.	300 макс.
Время стабилизации		мс 20					
Общее время передачи выхода		мс 20 + время цикла контроллера					
Внешний источник питания		В Номинальное напряжение: 24 пост. тока. Диапазон напряжения: 20,4 - 28,8 пост. тока (с учетом пульсаций)					
Точность измерения	Макс. погрешность при 25 °C	% П.Ш.	± 0,2	± 0,9		± 0,2	
	Температурный коэффициент	% П.Ш./°C	± 0,015	± 0,02		± 0,015	
	Точность повторения после времени стабилизации	% П.Ш.	± 0,5	± 1		± 0,5	
	Погрешность выхода	% П.Ш.	± 1	± 0,5		± 0,2	
	Нелинейность	% П.Ш.	± 0,2	± 0,5		± 0,2	
	Выходные пульсации	% П.Ш.	Не более 1 младшего бита				± 1
Общая погрешность		% П.Ш.	± 1	± 1,5		± 1	
Развязка кабелей		Рекомендуется экранированная витая пара					
Защита		Опторазвязка между выходами и шиной					

**Общее для аналоговых входов/выходов**

Тип модуля		TM2 AMM 3HT		TM2 AMM 6HT		TM2 ALM 3LT	
Подключение		Съемная винтовая клеммная колодка					
Подсоединение датчиков и исполнительных устройств		Экранированный кабель (обмотку подсоединить к пластине заземления TM2 XMTGB)					
Диэлектрическая прочность	Между входными каналами	Отсутствует					
	Между входными и выходными каналами	В (действ.)	500 ~	800 ~		500 ~	
	Между каналами и контуром питания	В (действ.)	500 ~	800 ~		500 ~	
	Между каналами и внутренней логикой	В (действ.)	500 ~	1500 ~		500 ~	
Внешний источник питания модуля	Номинальное напряжение	В	24 пост. тока				
	Диапазон напряжения		19,2...30 В пост. тока (с учетом пульсаций)				
Потребление модуля	Внутр. питание 5 В пост. тока	мА	50	60		50	
	Внешний источник питания 24 В пост. тока	мА	50	80		50	

(1) ± 4 °C: точность компенсации холодного спая.



Характеристики 1- и 2-канальных модулей аналоговых выходов				
Тип модуля		TM2 AMO 1HT		TM2 AVO 2HT
Количество каналов		1 выход		2 выхода
Диапазон входных значений		Напряжение	Токи	Напряжение
		0 - 10 В	4 - 20 мА	± 10 В
Разрешение		12 бит		11 бит + знак
Значение младшего бита		2,5 мВ	4 мкА	± 4,8 мВ
Подключение				
Съёмная винтовая клеммная колодка				
Подсоединение				
Экранированная витая пара, обмотку подсоединить к пластине заземления TM2 XMTGB				
Применимая нагрузка		Резистивная		
		Тип		
Полное сопротивление		<b>Ом</b>	2000 (мин.)	300 (макс.)
3000 (мин.)				
Время стабилизации		<b>мс</b>	10	2
Общее время передачи выхода		<b>мс</b>	10 + время цикла контроллера	2 + время цикла контроллера
Точность измерения		Макс. погрешность при 25 °С	<b>% П.Ш.</b>	± 0,2
		Температурный коэффициент	<b>% П.Ш./°С</b>	± 0,015
		Точность повторения после времени стабилизации	<b>% П.Ш.</b>	± 0,5
		Нелинейность	<b>% П.Ш.</b>	± 0,2
		Выходные пульсации		Не более 1 младшего бита
Общая погрешность		<b>% П.Ш.</b>	± 1	
Защита				
Опторазвязка между входами и шиной				
Диэлектрическая прочность		Между каналами	–	
		Между каналами и шиной	<b>В (действ.)</b>	~ 500
		Между каналами и внутренней логикой	<b>В (действ.)</b>	~ 500
Внешний источник питания		Номинальное напряжение	<b>В</b> 24 пост. тока	
		Диапазон напряжения	<b>В</b> 19,2...30 В пост. тока (с учетом пульсаций)	
Потребление модуля		Внутр. питание 5 В пост. тока	<b>мА</b>	50
		Внешний источник питания 24 В пост. тока	<b>мА</b>	40
				60
				60



TM2 AMI 2HT



TM2 AMI 2LT



TM2 ARI 8LRJ



TM2 ARI 8LT



TM2 ALM LT



TM2 AMM 6HT



TM2 XMTGB



TM200 RSRCEMC

### Каталожные номера

Модули расширения аналоговых входов/выходов монтируются на симметричную DIN-рейку с правой стороны устройства. Максимальное количество модулей аналоговых входов/выходов зависит от типа базового контроллера:

	Компактные контроллеры TWD				Модульные контроллеры TWD			Удалённый в/вв Advantys OTB OTB 100 DM9LP
	LC0A 10DRF	LC0A 16DRF	LC0A 24DRF	LC00 40DRF	LMDA 20D0K	LMDA 20DRT	LMDA 40D0K	
Кол-во модулей	0	0	4	7	4	7	7	7

### Модули аналоговых входов

Тип канала	Диапазон входов	Диапазон выходов	Разрешение	Подключение	№ по каталогу	Масса, кг
2 входа	0 - 10 В 4 - 20 мА	—	12 бит	Съемная винт. клеммная колодка (прилагается)	TM2 AMI 2HT	0,085
	Термопара К, J, Т	—	12 бит	Съемная винт. клеммная колодка (прилагается)	TM2 AMI 2LT	0,085
4 входа	0 - 10 В 0 - 20 мА Температура	—	12 бит	Съемная винт. клеммная колодка (прилагается)	TM2 AMI 4LT	0,085
8 входов	0 - 10 В 0 - 20 мА	—	10 бит	Съемная винт. клеммная колодка (прилагается)	TM2 AMI 8HT	0,085
	Pt 100	—	12 бит	Разъем RJ11	TM2 ARI 8LRJ	0,190
	Pt 1000	—	12 бит	Съемная винт. клеммная колодка (прилагается)	TM2 ARI 8LT	0,190
	PTC/NTC	—	10 бит для NTC Зонд PTC (определяет только два уровня)	Съемная винт. клеммная колодка (прилагается)	TM2 ARI 8HT	0,085

### Модули аналоговых выходов

1 выход	—	0 - 10 В 4 - 20 мА	12 бит	Съемная винт. клеммная колодка (прилагается)	TM2 AMO 1HT	0,085
2 выхода	—	± 10 В	11 бит + знак	Съемная винт. клеммная колодка (прилагается)	TM2 AVO 2HT	0,085

### Модули аналоговых входов/выходов

2 входа и 1 выход	0 - 10 В 4 - 20 мА	0 - 10 В 4 - 20 мА	12 бит	Съемная винт. клеммная колодка (прилагается)	TM2 AMM 3HT	0,085
	Термопара К, J, Т 3-проводной термометр сопротивл. Pt100	0 - 10 В 4 - 20 мА	12 бит	Съемная винт. клеммная колодка (прилагается)	TM2 ALM 3LT	0,085
4 входа и 2 выхода	0 - 10 В 4 - 20 мА	0 - 10 В 4 - 20 мА	12 бит	Съемная винт. клеммная колодка (прилагается)	TM2 AMM 6HT	0,085

### Отдельные компоненты

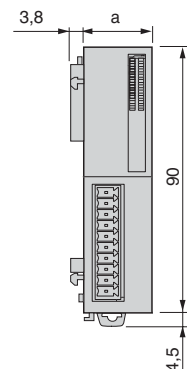
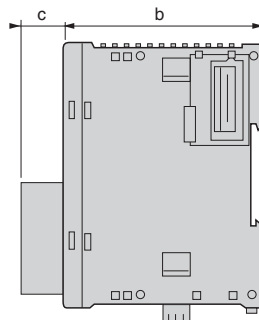
Описание	Описание	№ по каталогу	Масса, кг
Пластина заземления	Пластина, снабженная 10 ножевыми соединителями типа "Faston" для подсоединения обмотки кабеля (через ножевой соединитель 6,35 мм, не прилагается) к "земле"	TM2 XMTGB	0,045
Соединительный хомутик	Для фиксации и заземления экрана кабелей Продается в упаковках по 25 шт. (20 для кабелей Ø 4,8 мм и 5 для кабелей Ø 7,9 мм)	TM200 RSRCEMC	—
Крепёжный комплект	Для монтажа аналоговых модулей на плату или панель. Поставка по 5 комплектов Для фиксации и заземления экранированных кабелей	TWD XMT 5	0,065

### Размеры

#### Модули аналоговых входов/выходов

TM2	a	b	c
AMI 00T	23,5	70	14,6
ARI 8HT	23,5	70	14,6
ARI 8LT	39,1	70	14,6
ARI 8LRJ	39,1	70	14,6 (1)
AMO 0HT	23,5	70	14,6
A0M 00T	23,5	70	14,6

(1) Для съёмного клеммника напряжения питания = 24 В.



#### Подключения, гарантирующие соответствие стандарту ЭМС

##### Принцип

Для того, чтобы защититься от внешних помех, кабели и шнуры, проводящие нижеперечисленные сигналы, должны быть экранированы:

- модули расширения:
  - датчики и исполнительные устройства, подключенные к модулям аналоговых входов/выходов **TM2 AMI/ARI** и **TM2 A●O/A●M**;
  - шина CANopen;
- контроллеры Twido:
  - датчики, подключенные ко входам с низкой фильтрацией;
  - последовательный порт.

Использование экранированных кабелей требует соблюдения следующих правил подключения:

- экран кабеля должен быть заземлен на обоих концах кабеля. Это экранирование может быть осуществлено на части длины проводов с помощью металлических трубок и желобков при условии соблюдения непрерывности цепи заземления;
- по возможности максимально разделить кабели, проводящие различные типы сигналов.

##### Схема установки для контроллера Twido

- 1 Металлическая плата, подсоединенная к защитному проводу оборудования (PE)
- 2 Программируемые контроллеры Twido
- 3 Модуль расширения аналоговых входов/выходов
- 4 Экранированные кабели для подключения быстрых входов
- 8 Экранированный кабель для подключения датчиков/исполнительных механизмов к аналоговым модулям расширения
- 9 Пластина заземления **TM2 XMTGB** для подсоединения и заземления экранов кабелей **8** (см. детально **A**)

##### Подключение экранов кабелей 4

Экранирование кабелей **4** (подключение датчиков/исполнительных механизмов к базовому модулю) с помощью соединительных хомутиков **15** (1):

- присоедините и заземлите обмотку кабелей **4** как можно ближе к контроллеру;
- зачистите участок экрана (на уровне хомутика **15**);
- присоедините кабель к металлической плате **1**, затягивая хомутик на обмотке, предварительно защищенной.

Экран кабеля должен быть надежно прикреплен к металлической плате, чтобы был обеспечен хороший контакт.

##### Подсоединение экрана кабелей 8

Экран кабелей **8** (подключение датчиков и исполнительных механизмов к модулям расширения) должен быть подсоединен к пластине заземления **TM2 XMTGB** (см. детально **A**)

##### Подключение клемм для заземления

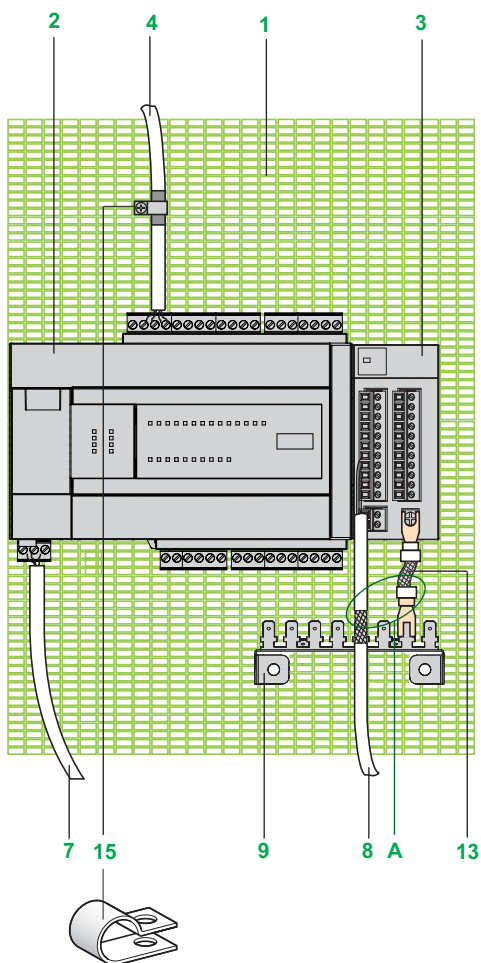
Клеммы для заземления:

- питания 24 В пост. тока базового модуля Twido;
- модулей расширения аналоговых входов/выходов, см. детально **A**.

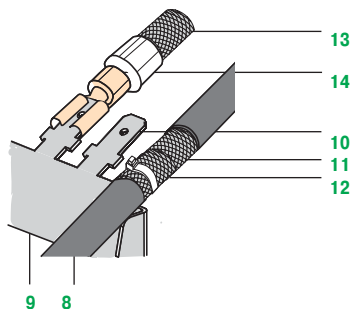
##### Установка пластины заземления TM2 XMTGB

- **8, 9, 10, 11** и **12**: Экран кабеля **8** зачищен на уровне ножевого соединителя типа Faston **10** на длину **15** мм **11**, потом тщательно затянут на нем с помощью хомутика **12** (ширина 2,5...3 мм).
- **13** и **14**: Клеммы для заземления. Каждая клемма заземления аналогового модуля расширения должна быть подсоединена к пластине **TM2 XMTGB** **9** через оплетку **13** (2) (ширина **W** 2...5 мм, толщина **W/5**) и с помощью наконечника типа Faston 6,35 мм.

(1) Обмотка кабелей **4a** и **4b** может быть зафиксирована на пластине **TM2 XMTGB**, аналогично кабелю **8**.  
(2) Оплетка поставляется вместе с аналоговыми модулями расширения **TM2 ARI 8LT/LRJ**.



Детально **A**, пластина для подключения заземления **TM2 XMTGB**

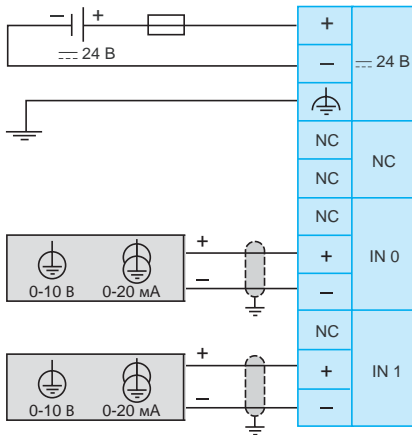


**Замечание:** Эти подсоединения обмотки не снимают необходимости подключить защитные проводники PE (зеленый-желтый) к соответствующим клеммам на каждом модуле.

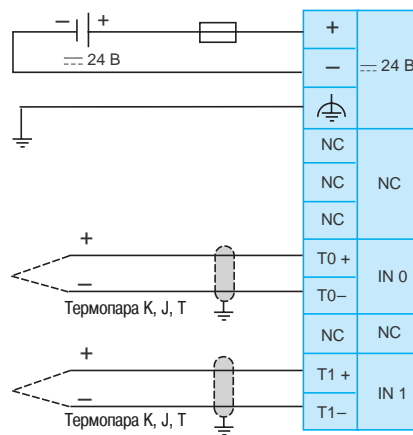
#### Подключение

##### Модули аналоговых входов

###### TM2 AMI 2HT



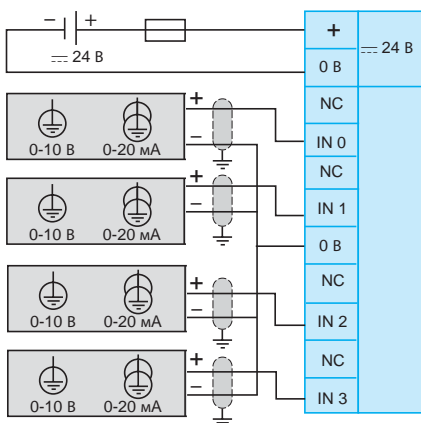
###### TM2 AMI 2LT



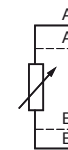
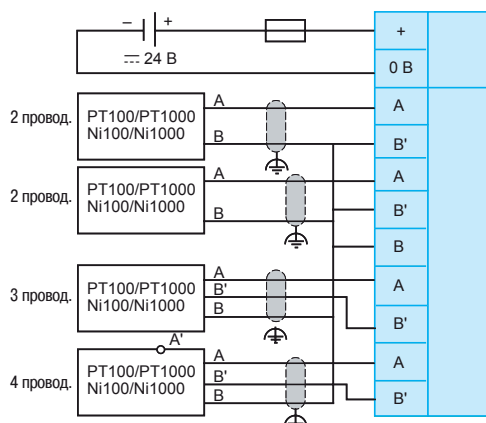
⚠ Не подключайте провода к неиспользуемым каналам.

###### TM2 AMI 4LT

##### Конфигурация «напряжение/ток»

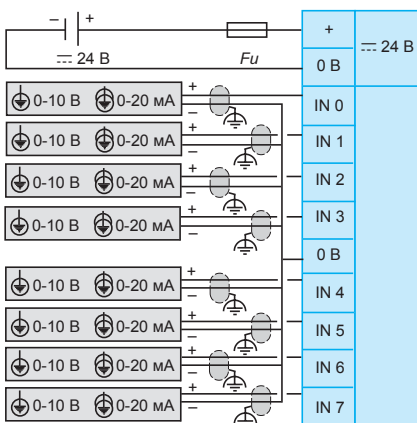


##### Термометр сопротивления Pt100/Pt1000, конфигурация Ni100/Ni1000

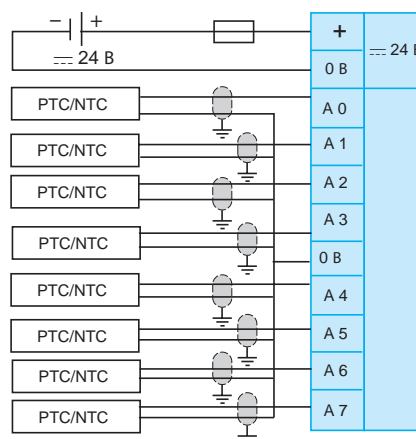


2/3/4 проводной зонд  
2 провод. (A, B)  
3 провод. (A, B, B')  
4 провод. (A, A', B, B')

###### TM2 AMI 8HT



###### TM2 ARI 8HT



⚠ Зонд PTC определяет только верхнюю и нижнюю границу

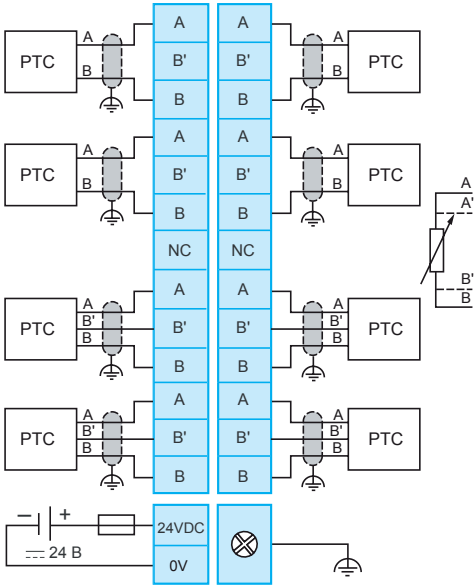
⚠ Не подключайте провода к неиспользуемым каналам.

Fig. 2 A предохранитель с задержкой.

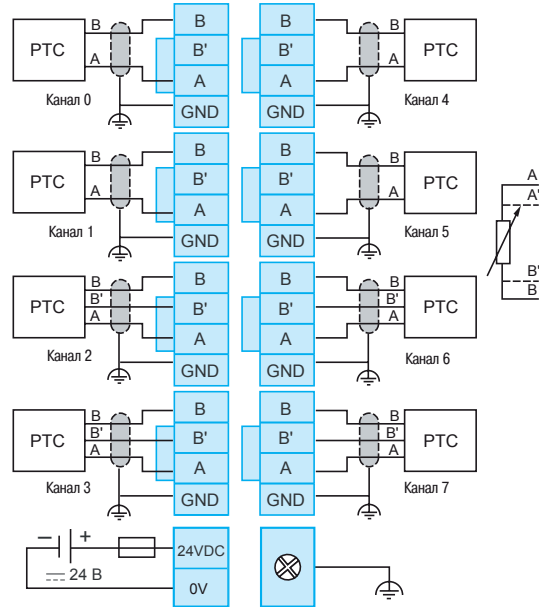
**Подключение** (продолжение)

**Модули аналоговых входов** (продолжение)

**TM2 ARI 8LT**



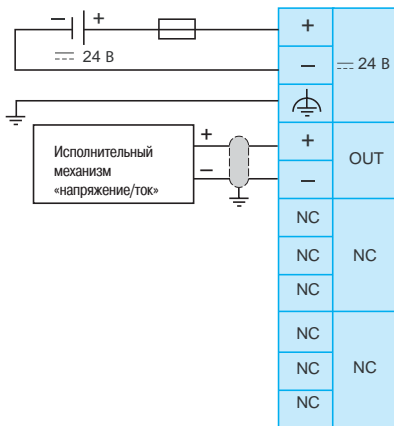
**TM2 ARI 8LRJ**



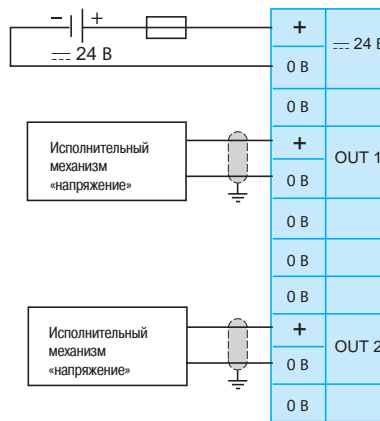
□ Каждый канал модуля **TM2 ARI 8LT/8LRJ** может быть использован как 2-х или 3-х проводной.

**Модули аналоговых выходов**

**TM2 AVO 1NT**



**TM2 AVO 2HT**



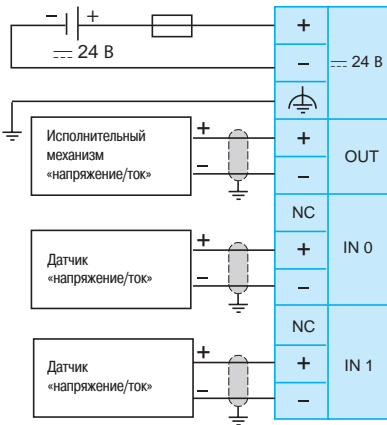
⚠ Не подключайте провода к неиспользуемым каналам.

Fig. 2 А предохранитель с задержкой.

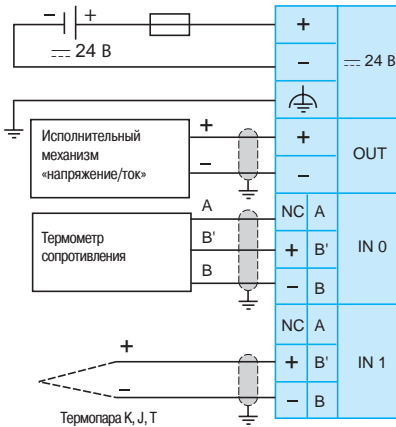
#### Подключение (продолжение)

##### Комбинированные модули входов/выходов

###### TM2 AMM 3NT



###### TM2 ALM 3LT

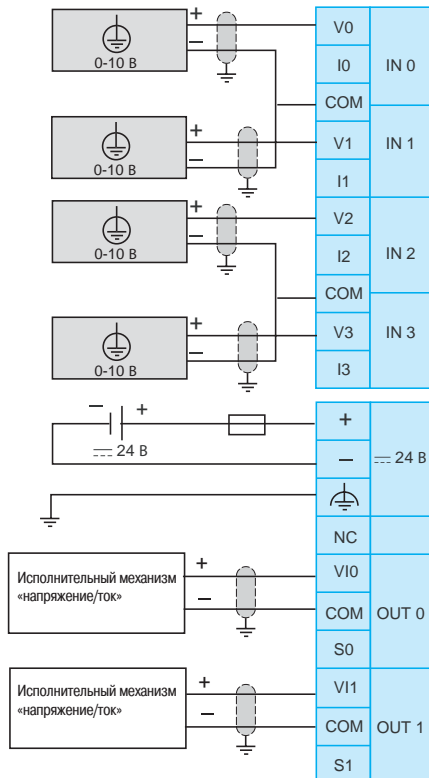


- При подключении 3-проводного термометра сопротивления (RTD) Pt 100 подсоедините три провода к клеммам A, B' и B (каналы IN0 и IN1).
- При подключении 2-проводного термометра сопротивления (RTD) Pt 100 подсоедините два провода к клеммам A и B' и соедините мостом B' и B (каналы IN0 и IN1).
- При подключении термопары подсоедините два провода к клеммам B' и B (каналы IN0 и/или IN1).
- ⚠ Не подключайте провода к неиспользуемым каналам.

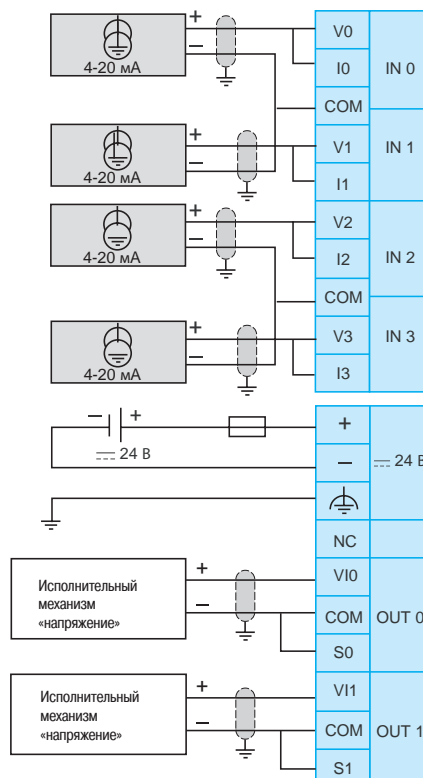
##### Комбинированные модули входов/выходов (продолжение)

###### TM2 AMM 6NT

###### Конфигурация «напряжение»



###### Конфигурация «ток»



⚠ Не подключайте провода к неиспользуемым каналам.

Fi: 2 A предохранитель с задержкой.

*Руководство по выбору* ..... 3/72

### Сеть Ethernet TCP/IP - Transparent Ready

- Компактные контроллеры со встроенным портом ..... 3/74
- Интерфейсный модуль TwidoPort ..... 3/75
- Система соединений ..... 3/76

### Полевая шина CANopen

- Общие данные ..... 3/78
- Описание ..... 3/79
- Характеристики ..... 3/79
- Каталожные номера ..... 3/79
- Система соединений ..... 3/80

### Шина AS-интерфейса

- Общие данные ..... 3/82
- Описание ..... 3/82
- Диагностика ..... 3/83
- Характеристики ..... 3/83
- Каталожные номера ..... 3/83
- Система соединений ..... 3/84

### Асинхронные последовательные каналы Протоколы Modbus, режим символов, Remote Link

- Общие данные ..... 3/86
- Описание ..... 3/86
- Каталожные номера ..... 3/86
- Протоколы Modbus и режим символов
  - Общие данные ..... 3/87
  - Характеристики ..... 3/87
  - Система соединений ..... 3/88
  - Каталожные номера ..... 3/88
- Протокол программирования, связь с терминалом
  - Система соединений ..... 3/90
  - Характеристики ..... 3/90
  - Каталожные номера ..... 3/90
- Протокол Remote Link (дистанционное соединение)
  - Общие данные ..... 3/91
  - Характеристики ..... 3/91
  - Каталожные номера ..... 3/91
- Размеры ..... 3/92
- Подключение ..... 3/93

**Применение**

Компактные контроллеры, 40 входов/выходов, со встроенным портом Ethernet TCP/IP

Модуль TwidoPort Ethernet TCP/IP



Тип		Ethernet TCP/IP (“ведущий”)	Ethernet TCP/IP (“ведомый”)
<b>Структура</b>	Физический уровень	10BASE-T/100BASE-TX	
	Подключение	RJ45	
	Метод доступа	CSMA-CD	
	Скорость потока	10/100 Мбит/с	
<b>Среда</b>		Медный кабель «двойная витая пара», категория CAT 5E Оптоволоконный кабель, через соединительную систему SonneXium	
<b>Конфигурация</b>	Максимальное кол-во устройств	—	
	Максимальная длина	100 м (медный кабель), 4000 м (многомодовый оптоволоконный кабель), 32 500 м (одномодовый оптоволоконный кабель)	
	Кол-во однотипных портов на станцию	1 (встроенный порт)	1 интерфейсный модуль TwidoPort
	Другой встроенный порт	Последовательный порт	—
<b>Базовые сервисы</b>		Сообщения Modbus TCP/IP (чтение/запись информационных слов)	
<b>Класс соответствия</b>		Transparent Ready A10	
<b>Сервисы управления связью Transparent Ready</b>	Сервис FDR	Предоставление IP-адреса сервером FDR	
<b>Совместимость с контроллером Twido</b>		—	Компактный контроллер 10/16/24/40 входов/выходов Модульный контроллер 20/40 входов/выходов
<b>Тип контроллера или модуля</b>		<b>TWD LCDE 40DRF</b> Питание 24 В пост. тока	<b>TWD LCAE 40DRF</b> Питание 100 - 240 В пер. тока
<b>Страница</b>		3/74	3/75



**«Ведущий» модуль полевой шины CANopen**

**«Ведущий» модуль AS-интерфейса**  
*(Actuator Sensor Interface = интерфейс подключения датчиков и исполнительных механизмов)*

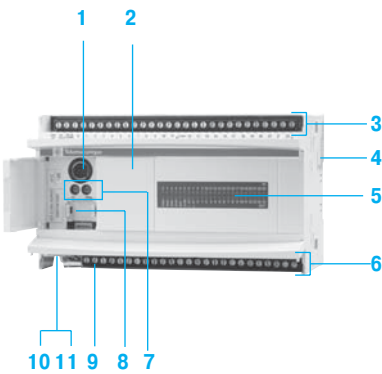
**Встроенный и дополнительный асинхронные последовательные порты**


CANopen	AS-Interface	Modbus и режим символов	
ISO 11898 (9-контактный разъём SUB-D) 9-контактный разъём SUB-D	Съемная винтовая клеммная колодка	RS 485 (неизолированный) 8-контактный разъём mini-DIN	R 232/485 (неизолиров.) 8-конт. разъём mini-DIN или клеммная колодка (RS 485)
«Ведущий» CSMA/CA (множественный доступ)	«Ведущий» AS-интерфейс M3 (стандартная и расширенная адресация)	«Ведущий/ведомый» в протоколе Modbus Полудуплекс (RS 485) / полный дуплекс (RS 232) в символьном режиме	
125, 250 или 500 кбит/с		1,2 - 38,4 кбит/с	
Медный кабель «экранированная двойная витая пара»	Плоский кабель 2 1,5 мм <sup>2</sup>	Медный кабель «экранированная двойная витая пара»	
16 30 - 120 м в зависимости от скорости потока	62 дискретных устройства, 7 аналоговых устройств 100 м без повторителя, 300 м с повторителями	32 на сегмент 10 м без изоляции, 1000 м с развязывающей коробкой	
1	2	1	1 дополнительный
–	–	–	
- 16 входных объектов данных процесса (PDO) - 16 выходных объектов данных процесса (PDO)	Считывание состояния датчиков AS-интерфейса Считывание/запись состояния исполнительных механизмов AS-интерфейса	Считывание/запись бит и слов, диагностика в протоколе Modbus Передача и получение символьных строк в символьном режиме	
Класс M10	Профиль M3 (кроме профиля S-7.4 – не поддерживается)	–	
–	–	–	
Компактный контроллер 24/40 входов/выходов Модульный контроллер 20/40 входов/выходов	Компактный контроллер 24/40 входов/выходов Модульный контроллер 20/40 входов/выходов	Компактный контроллер 10/16/24/40 входов/выходов Модульный контроллер 20/40 входов/выходов	Компактный контроллер 16/24/40 входов/выходов Модульный контроллер 20/40 входов/выходов
<b>TWD NCO1 M</b>	<b>TWD NOI 10M3</b>	Встроенный в контроллер разъём для подключения терминала	<b>TWD NAC ●●●D/T</b> <b>TWD NOZ ●●●D/T (1)</b>
3/79	3/83	3/86	

(1) Для модульного контроллера Twido: используйте модуль последовательного интерфейса **TWD NOZ ●●●D/T** или модуль цифрового дисплея **TWD XCP ODM** с адаптером последовательного интерфейса **TWD NAC ●●●D/T**.



Компактный контроллер Twido с индикатором



В серию программируемых контроллеров Twido входят два компактных контроллера со встроенным Ethernet-портом. При небольших размерах (157 x 90 x 70 мм) контроллеры **TWD LCAE 40DRF** (питание 100 - 240 В пер. тока) и **TWD LCDE 40DRF** (питание 24 В пост. тока) имеют следующие дискретные входы/выходы:

- 24 входа 24 В пост. тока;
- 14 релейных выходов;
- 2 транзисторных 24 В пост. тока.

К этим контроллерам со встроенной функцией часов можно подключить:

- до 7 модулей расширения входов/выходов, за счёт чего количество входов/выходов увеличивается до 152 (исполнение с винтовой клеммной колодкой) или до 264 (исполнение с разъёмом HE 10);
- отдельные компоненты серии Twido (карта памяти, адаптеры последовательного канала, цифровой дисплей).

### Описание

Компактные контроллеры Twido со встроенным Ethernet-портом **TWD LCAE/LCDE 40DRF** включают в себя следующие элементы:

- 1 Разъём последовательного порта mini-DIN типа RS 485 (обеспечивает подключение программирующего терминала)
- 2 Слот для подключения цифрового дисплея, служащего для проведения диагностики/обслуживания
- 3 Винтовая клеммная колодка для питания датчиков 24 В пост. тока (только на контроллере TWD LCAE 40DRF) и для подключения входных датчиков (закрывается откидной крышкой)
- 4 Разъём для модулей расширения (до 7 модулей: дискретные и аналоговые входы/выходы, шина CANopen, шина AS-интерфейса)
- 5 Индикаторная панель
- 6 Винтовая клеммная колодка для подключения выходных исполнительных механизмов (закрывается откидной крышкой)
- 7 Два аналоговых потенциометра
- 8 Разъём для расширения 2-го последовательного порта RS 232C/RS 485
- 9 Винтовая клеммная колодка для подключения внешнего питания (пер. или пост. ток)

На нижней панели контроллера:

- 10 Разъём для карты памяти
- 11 Стандартный разъём для интерфейса 10BASE-T/100BASE-TX (RJ45)

### Характеристики

Тип контроллера		TWD LCAE 40DRF	TWD LCDE 40DRF
Сервисы TransparentReady	Класс	A10	
	Web-сервисы	Web-сервер отсутствует	
Структура	Базовые сервисы управления связью Ethernet TCP/IP	Сообщения Modbus TCP/IP (чтение/запись информационных слов) Клиент BOOTP для предоставления IP-адреса сервером FDR (1)	
	Физический уровень	10BASE-T/100BASE-TX, стандартный разъём RJ45	
	Скорость потока	10/100 Мбит/с автоматическим распознаванием	
	Среда	Витая пара	
Компактный контроллер	Напряжение питания	Ном. напряжение	100 - 240 В пер. тока, 50/60 Гц
		Диапазон напряжения	85 - 264 В пер. тока, 47 - 63 Гц
	Питание датчиков, 24 В пост. тока	250 мА	24 В пост. тока
	Входы	24 входа, 24 В пост. тока, 11 и 7 мА, тип 1 (положительная или отрицательная логика)	
		14 релейных выходов, 230 В пер. тока или 30 В пост. тока, 2 А	
	Выходы	2 транзисторных выхода, 24 В пост. тока, 1 А (положительная логика)	
		До 7 модулей: дискретные входы/выходы (см. стр. 3/54), аналоговые входы/выходы (см. стр. 3/66), шина CANopen (см. стр. 3/9) и система AS-интерфейса (см. стр. 3/83)	
	Другие характеристики	См. стр. 3/9 и 3/11	
Светодиодная индикация	Состояние контроллера (PWR, RUN, ERR и STAT), входов/выходов (IN●/OUT●) Состояние сети Ethernet (LAN ST), скорость 10 или 100 Мбит/с (LACT)		

### Каталожные номера



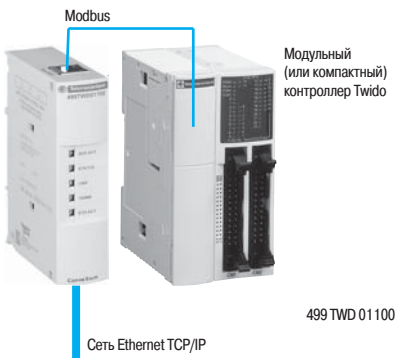
TWD LCDE 40DRF

Описание	Кол-во дискр. вх./вых.	Напряжение питания	№ по каталогу	Масса, кг
Компактные контроллеры со встроенным Ethernet-портом	24 вх. 24 В пер. тока	100 - 240 В пер. тока	<b>TWD LCAE 40DRF</b>	0,525
	14 релейных вых.	24 В пост. тока	<b>TWD LCDE 40DRF</b>	0,525
	2 транзисторных вых.			
	24 В пост. тока			

Класс  
Transparent Ready A10

**Отдельные компоненты:** адаптеры последовательного интерфейса, карта памяти, цифровой дисплей, см. стр. 3/12.

(1) Функция Auto MDI/MDX не поддерживается.



Модуль TwidoPort 499 TWD 01 100 – это легкий в использовании Ethernet-интерфейс для компактного или модульного программируемого контроллера Twido версии  $\geq 3.0$ . Он обеспечивает подключение контроллера Twido к сети Ethernet в качестве пассивного («ведомого») устройства. Модуль TwidoPort готов к использованию.

При подключении к порту RS 485 компактного или модульного программируемого контроллера Twido, модуль TwidoPort действует как шлюз между сетью Ethernet TCP/IP и последовательным каналом Modbus контроллера Twido.

Соединительный кабель для подключения модуля TwidoPort к контроллеру поставляется вместе с модулем.

Модуль TwidoPort имеет следующие основные характеристики:

- подключение к порту RS 485 контроллера Twido без дополнительного внешнего источника питания;
- конфигурация Ethernet;
- загрузка конфигурации Ethernet из конфигурации приложения Twido при нормальном режиме;
- поддержка конфигурирования вручную посредством Telnet;
- обеспечение статистики сети Ethernet через сеанс Telnet.

Дополнительный порт RS 485 обеспечивает второй последовательный канал Modbus, позволяющий подключить, например, операторский терминал Magelis XBT. В этом случае необходим адаптер последовательного терминала **TWD NAC 485D/485T** или модуль последовательного терминала **TWD NOZ 485D/485T**.

### Описание

Интерфейсный модуль TwidoPort **499 TWD 01 100** содержит:

- 1 Пять индикаторов, отображающих состояние интерфейса и портов TwidoPort
- 2 Разъём RJ45 для подключения питания и связи с контроллером Twido по RS 485, соединительный кабель **TWD XCA RJP03P** входит в комплект поставки
- 3 Разъём RJ45 на нижней панели модуля для подключения к сети Ethernet TCP/IP
- 4 Винт заземления на нижней панели модуля

Модуль интерфейса монтируется на симметричную DIN-рейку. Крепёжный комплект TWD XMT5 (поставка по 5 комплектов) позволяет производить монтаж на плату или панель (2 отверстия  $\varnothing 4,3$ ).

### Характеристики

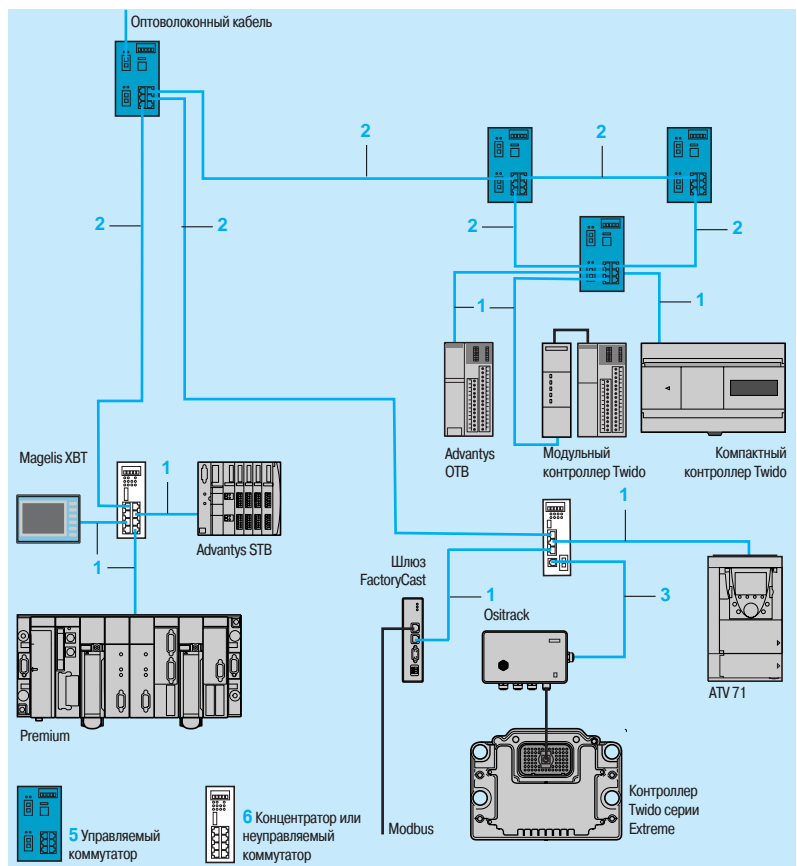
Модуль TwidoPort		499 TWD 01 100
Сервисы	Класс	A10
	Web-сервисы	Web-сервер отсутствует
TransparentReady	Базовые сервисы управления связью Ethernet TCP/IP	Сообщения Modbus TCP/IP (чтение/запись информационных слов) Функция BOOTP Функция Auto MDI/MDX (предотвращает использование перекрёстного кабеля) Поддержка конфигурирования вручную посредством Telnet
	Структура	Физический уровень Скорость потока Среда
Интерфейс TwidoPort	Рабочая температура	0...55 °C
	Относительная влажность	10 - 95 % (без конденсации)
	Степень защиты	IP 20
	Макс. потребление при 5 В пост. тока	180 мА
	Напряжение питания	5 ± 0,5 В по одному кабелю от Twido
	Соответствие стандартам	UL 508, CSA 1010, FCC Класс А, EN 61131-2, СЕ
	Светодиодная индикация	Отображает: активность последовательного канала Modbus (SER ACT), статус контроллера (STATUS), состояние канала Ethernet (LINK), скорость потока 100 Мбит/с (100 MB), активность сети (ETH ACT)

### № по каталогу



Описание	Контроллер Twido	Описание	№ по каталогу	Масса, кг
Интерфейсный модуль TwidoPort	Компактный контроллер	0/100 Мбит/с	499 TWD 01 100	0,200
	Модульный контроллер	10/16/24/40 входов/выходов		
Класс A10 Transparent Ready	20/40 входов/выходов	Функция Auto MDIX Разъём RJ45 Соединительный кабель TWD XCA RJP03P для подключения к контроллеру длиной 0,3 м, поставляется вместе с модулем		

## Архитектура сети Ethernet TCP/IP



## Каталожные номера (1)

### Экранированные медные соединительные кабели

Экранированные медные соединительные кабели SonneXium предлагаются в двух исполнениях, соответствующих различным действующим стандартам и сертификатам:

#### ■ Экранированные медные кабели типа «витая пара» по стандарту EIA/TIA 568

Эти кабели соответствуют:

- стандарту EIA/TIA 568, категория CAT 5E;
- стандарту МЭК 11801/EN 50173, класс D.

Их огнестойкость соответствует:

- NFC 32070# классификация C2;
- стандартам МЭК 322/1;
- требованиям по низкому дымовыделению и нулевому содержанию галогенов (LSZH).

#### ■ Экранированные медные кабели типа «витая пара», сертифицированные UL и CSA 22.1

Эти кабели соответствуют:

- стандартам UL и CSA 22.1.

Их огнестойкость соответствует NFPA 70.

### Кабели и разъёмы типа «Сделай сам»

Серия изделий «Сделай сам» («Do It Yourself») позволяет пользователю самому собрать на месте медные кабели необходимой длины (до 80 м) для сети Ethernet со скоростью потока 10/100 Мбит/с. Максимальная длина изготовленных кабелей составляет 80 м. Сборка кабелей выполняется легко и быстро с помощью ножа и кусачек (специальных инструментов не требуется).

Описание	Характеристики	Длина	№ по каталогу	Масса, кг
<b>Медный кабель сети Ethernet</b> (2 экранированные витые пары 24 AWG)	Соответствует вышеуказанным стандартам и сертификатам	300 м	<b>TCS ECN 300R2</b>	—
<b>Разъём RJ 45</b>	Соответствует EIA/TIA-568-D	—	<b>TCS EK3 MDS</b>	—
<b>Разъём M12</b>	Соответствует МЭК 60176-2-101	—	<b>TCS EK1 MDRS</b>	—

(1) По другим изделиям (оптоволокно, коммутаторы и т.д.) см. соответствующие каталоги Schneider Electric.



490 NT● 000 ●●



499 NES 251 00



TCS ESM 043F2C● 0



499 NMS/NSS 251 02



TCS ESM 083F2C● 0



TCS ESU 051 F0

**Каталожные номера** (продолжение)

**Экранированные кабели типа «витая пара» по стандарту EIA/TIA568**

Описание	Установленные разъёмы	№ на рис.	Длина	№ по каталогу	Масса, кг
Прямые кабели	2 разъёма RJ45 Для подключения к оконечному оборудованию (DTE)	1	2 m	490 NTW 000 02	—
			5 m	490 NTW 000 05	—
			12 m	490 NTW 000 12	—
			40 m	490 NTW 000 40	—
			80 m	490 NTW 000 80	—
Перекрёстные кабели	2 разъёма RJ45 Для связи между концентраторами, коммутаторами и трансиверами	2	5 m	490 NTC 000 05	—
			15 m	490 NTC 000 15	—
			40 m	490 NTC 000 40	—
			80 m	490 NTC 000 80	—

**Экранированные кабели типа «витая пара», сертифицированные UL и CSA 22.1**

Описание	Установленные разъёмы	№ на рис.	Длина	№ по каталогу	Масса, кг
Прямые кабели	2 разъёма RJ45 Для подключения к оконечному оборудованию (DTE)	1	2 m	490 NTW 000 02U	—
			5 m	490 NTW 000 05U	—
			12 m	490 NTW 000 12U	—
			40 m	490 NTW 000 40U	—
			80 m	490 NTW 000 80U	—
Перекрёстные кабели	2 разъёма RJ45 Для связи между концентраторами, коммутаторами и трансиверами	2	5 m	490 NTC 000 05U	—
			15 m	490 NTC 000 15U	—
			40 m	490 NTC 000 40U	—
			80 m	490 NTC 000 80U	—

**Экранированные кабели типа «витая пара» для коммутатора IP 67**

Описание	Установленные разъёмы	№ на рис.	Длина	№ по каталогу	Масса, кг
Прямые кабели	1 4-контактный разъём IP 67 типа M12 и 1 разъём RJ45	8	1 m	TCS ECL 1M3M 1S2	—
			3 m	TCS ECL 1M3M 3S2	—
			5 m	TCS ECL 1M3M 5S2	—
			10 m	TCS ECL 1M3M 10S2	—
			25 m	TCS ECL 1M3M 25S2	—
			40 m	TCS ECL 1M3M 40S2	—

**Концентратор ConneXium**

Описание	Кол-во портов		№ на рис.	№ по каталогу	Масса, кг
	Медный кабель	Опволоконный кабель			
Концентратор витой пары Медные порты 10BASE-T, экранированные разъёмы RJ45	4	—	6	499 NEH 104 10	0,530

**Коммутаторы ConneXium**

Описание	Кол-во портов		№ на рис.	Управл. коммутатор	№ по каталогу	Масса, кг
	Медный кабель	Опволоконный кабель				
Оптимизированный коммутатор витой пары Медные порты 10BASE-T/100BASE-TX, экранированные разъёмы RJ45	5	—	6	Нет	499 NES 251 00	0,190
Коммутаторы витой пары Медные порты 10BASE-T/100BASE-TX, экранированные разъёмы RJ45	8	—	6	Нет	499 NES 181 00	0,230
	8	—	5	Да	TCS ESM083F23F0	0,410
Коммутаторы витой пары и волоконно-оптического кабеля Медные порты 10BASE-T/100BASE-TX, экранированные разъёмы RJ45. Оптические порты 100BASE-FX, разъёмы SC	3	1, многомод.	5	Да	TCS ESM043F1CU0	0,400
	2	2, многомод.	5	Да	TCS ESM043F2CU0	0,400
	3	1, одномод.	5	Да	TCS ESM043F1CS0	0,400
	2	2, одномод.	5	Да	TCS ESM043F2CS0	0,400
	4	1, многомод.	6	Нет	499 NMS 251 01	0,330
	3	2, многомод.	6	Нет	499 NMS 251 02	0,335
	4	1, одномод.	6	Нет	499 NSS 251 01	0,330
	3	2, одномод.	6	Нет	499 NSS 251 02	0,335
	7	1, многомод.	5	Да	TCS ESM083F1CU0	0,410
	6	2, многомод.	5	Да	TCS ESM083F2CU0	0,410
7	1, одномод.	5	Да	TCS ESM083F1CS0	0,410	
6	2, одномод.	5	Да	TCS ESM083F2CS0	0,410	
6	1, многомод. 1, одномод.	5	Да	TCS ESM083F2CX0	0,410	
Коммутатор IP 67 витой пары (1) Медные порты 10BASE-T/100BASE-TX, экранированные разъёмы M12 (тип D)	5	—	—	Нет	TCS ESU 051 F0	0,210

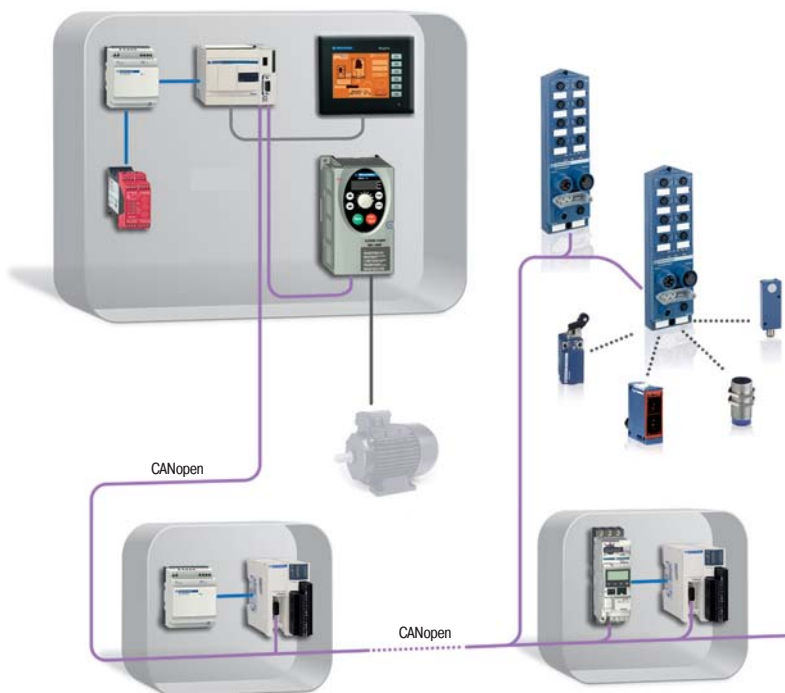
(1) Для напряжения 24 В пост. тока необходимы специальные кабели с разъёмами M12: XZC P1●64L●.

# Программируемые контроллеры Twido

Средства связи

Полевая шина CANopen

«Ведущий» модуль шины CANopen



## Общие данные

«Ведущий» модуль **TWD NCO1M** шины CANopen позволяет программируемым контроллерам Twido версии  $\geq 3.0$ , компактным контроллерам **TWD LC●A 24/40DRF** и модульным контроллерам **TWD LMDA ●OD●●**, оперировать в качестве «ведущего» устройства шины CANopen.

Шина состоит из «ведущей» станции, контроллера Twido и «ведомых» станций. «Ведущая» станция отвечает за конфигурацию, обмен и диагностику.

Шина CANopen является шиной коммуникационного типа и позволяет управлять такими «ведомыми» станциями, как:

- дискретные «ведомые» станции;
- аналоговые «ведомые» станции;
- преобразователи частоты;
- пускатели и т.д.

«Ведущая» станция Twido CANopen может обслуживать до 16 «ведомых» станций, каждая из которых имеет вход и выход PDO (*объект данных процесса*).

Если «ведомая» станция имеет более одного PDO, максимальное количество «ведомых» станций сокращается на эту величину.

## Классы соответствия CANopen

Компания Schneider Electric определила классы соответствия для «ведущих» и «ведомых» устройств CANopen. Классы соответствия позволяют идентифицировать сервисы и уровни обслуживания, поддерживаемые каждым устройством CANopen. Эти сервисы описаны в главе 4 нашего каталога «Промышленные сети связи для машин и установок».

В приведённой ниже таблице указаны условия сочетания устройств согласно классам соответствия.

Классы соответствия	«Ведомое» устройство	«Ведущее» устройство		
		S10	S20	S30
«Ведущее» устройство	M10			
	M20			
	M30			

Возможные сочетания

Ограничение использования: использование «ведомого» устройства с «ведущим» устройством с более низким классом соответствия (например, S20 с M10) или «ведущего» устройства с «ведомым» устройством с более высоким классом соответствия (например, M10 с S20) ограничивает уровень обслуживания по более низкому классу соответствия.

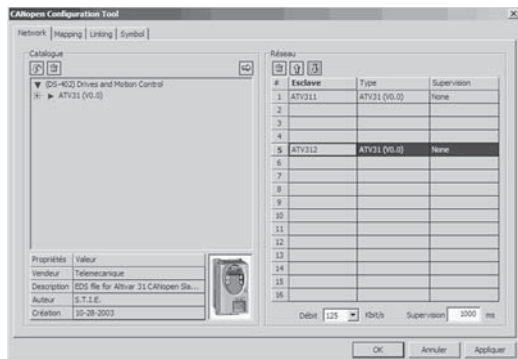
## Примеры сочетания с контроллером Twido

«Ведомый» CANopen	«Ведущий» модуль CANopen TWD NCO1M, класс M10
Preventa	
Advantys OTB	
Advantys STB	
Advantys FTB	
Advantys FTM	
TeSys T	Не поддерживается
TeSys U	
Altivar 31	
Altivar 61	
Altivar 71	
Lexium 05	
Lexium 15	Не поддерживается
Lexium 17D	Не поддерживается
Twin Line	Не поддерживается
Osicoder	Не поддерживается

Возможные сочетания

Ограничение использования

Не поддерживается классом соответствия M10



### Конфигурация

Конфигурация шины осуществляется с помощью программного обеспечения TwidoSuite.

Доступны следующие возможности:

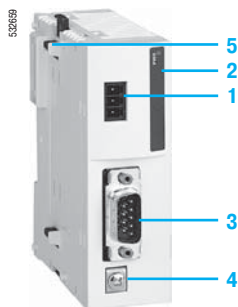
- Выбор типа «ведомого» устройства производства Schneider Electric. Возможность добавления новых устройств путём импорта файлов типа EDS.
- Задание номера «ведомого» устройства.
- Выбор переменных из списка у «ведомого» устройства.
- Задание символьных обозначений переменных.

Для некоторых стандартных устройств, таких как преобразователи частоты ATV 31/61/71, сервоприводы Lexium 05, доступны макросы со стандартными функциями пуска/останова/изменения скорости и т.п. Они позволяют избежать длительный процесс конфигурирования.

### Описание

«Ведущий» модуль шины CANopen **TWD NCO1M** содержит:

- 1 3-контактный разъём питания 24 В пост. тока с заземлением
  - 2 Индикатор PWR питания модуля «ВКЛ./ОТКЛ.»
  - 3 9-контактный разъём SUB-D для подключения к шине CANopen
  - 4 Зажим заземления
  - 5 Разъём для подключения к контроллеру Twido или другому модулю расширения входов/выходов
- Модуль расширения **TWD NCO1M** монтируется на симметричную DIN-рейку. Крепёжный комплект **TWD XMT5** (поставка по 5 комплектов) позволяет производить монтаж на плату или панель.



### Характеристики

Программируемый контроллер Twido		TWD NCO1M		
Сервисы CANopen	Класс соответствия	M10		
	Стандарт	DS 301 V4.02, DR 303-2		
Структура	Физический уровень	9-контактный штыревой разъём SUB-D		
	Скорость потока	кбит/с	125      250      500	
	Максимальная длина шины	м	500      250      100	
	Среда	Экранированная витая пара		
Модуль связи CANopen	Внешний источник питания модуля	Ном. напряжение	В	24 пост. тока
		Диапазон напряжения	В	19,2 - 30 пост. тока
	Потребление модуля	Внутр. питание 5 В пост. тока	мА	50
		Внеш. питание 24 В пост. тока	мА	50,5
	Рассеиваемая мощность при 24 В пост. тока	Вт	1,2	
	Рабочая температура	°C	От 0 до 55	
	Степень защиты		IP 20	
	Относительная влажность		30 - 95 % (без конденсации)	
	Светодиодная индикация		Питание	
	Сертификация изделия		UL, CE	
Количество модулей на контроллер		1		
Максимальное количество	«Ведомые» устройства		До 16 «ведомых» устройств	
	Каналы		16 выходных объектов данных процесса (PDO) 16 входных объектов данных процесса (PDO)	

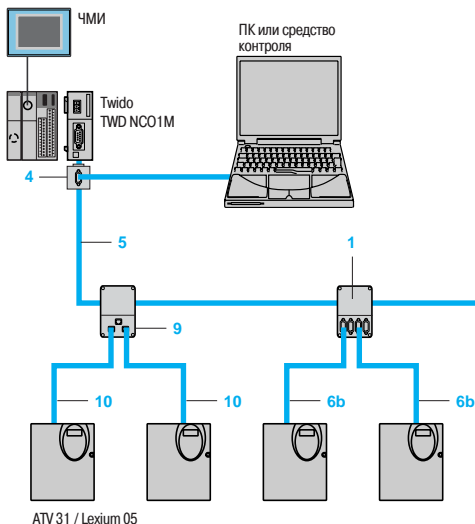
### Каталожные номера



TWD NCO1M

Наименование	Кол-во модулей на контроллер	Внешний источник питания	№ по каталогу	Масса, кг
«Ведущий» модуль шины CANopen для контроллеров Twido: - компактного контроллера TWD LC●● 24/40DRF - модульного контроллера TWD LMDA 20/40D●●	1	24 В пост. тока	TWD NCO1M	-
Класс соответствия M10				
Наименование	Применение	№ по каталогу	Масса, кг	
Крепёжный комплект	Для монтажа аналоговых модулей на плату или панель. Поставка по 5 комплектов	TWD XMT5	-	-

#### CANopen архитектура



Пример соединений архитектуры «Оптимизированная распределённая шина CANopen» («Distributed CANopen Optimised»), предназначенной для машин и установок модульного типа. По другим архитектурам CANopen см. наш каталог «Промышленные сети связи для машин и установок».

#### Каталожные номера



#### Стандартные соединители и разветвители

Наименование	Описание	№ на рис.	Длина, м	№ по каталогу	Масса, кг
<b>Соединительная коробка CANopen IP 20</b>	4 порта SUB-D. Винтовая клеммная колодка для подключения основных кабелей Концевой адаптер линии	1	—	TSX CAN TDM4	0,196
<b>Разъёмы IP 20</b>	Угловой разъём	2	—	TSX CAN KCDF 90T	0,046
9-контактные гнездовые разъёмы SUB-D шины CANopen. Выключатель-концевой адаптер линии	Прямой разъём (2)	—	—	TSX CAN KCDF 180T	0,049
	Угловой 9-контактный разъём SUB-D для подключения ПК или диагностического прибора	4	—	TSX CAN KCDF 90TP	0,051
	Штыревой разъём	—	—	FTX CN 12M5	0,050
<b>Разъёмы M12 IP 67</b>	Гнездовой разъём	—	—	FTX CN 12F5	0,050
<b>Соединительная коробка CANopen IP 20 для Altivar и Lexium 05</b>	2 порта RJ45	9	—	VW3 CAN TAP2	—

#### Стандартные кабели IP 20

Наименование	Описание	Поз.	Длина	№ по каталогу	Масса, кг	
<b>Кабели CANopen</b> (2 x AWG 22 2 x AWG 24)	Для обычных условий эксплуатации (3), маркировка CЄ: низкое дымообразование. Не содержат галогены. Не распространяют горение (МЭК 60332-1)	5	50 м	TSX CAN CA50	4,930	
		—	100 м	TSX CAN CA100	8,800	
		—	300 м	TSX CAN CA300	24,560	
	Для обычных условий эксплуатации (3), сертификация UL, маркировка CЄ: не распространяют горение (МЭК 60332-2)	5	50 м	TSX CAN CB50	3,580	
		—	100 м	TSX CAN CB100	7,840	
		—	300 м	TSX CAN CB300	21,870	
	Для жёстких условий эксплуатации (3) или мобильной установки, маркировка CЄ: низкое дымообразование. Не содержат галогены. Не распространяют горение (МЭК 60332-1). Маслостойкие	5	50 м	TSX CAN CD50	3,510	
		—	100 м	TSX CAN CD100	7,770	
		—	300 м	TSX CAN CD300	21,700	
<b>Готовые кабели CANopen</b> 9-контактные гнездовые разъёмы SUB-D на обоих концах	Для обычных условий эксплуатации (3), маркировка CЄ: низкое дымообразование. Не содержат галогены. Не распространяют горение (МЭК 60332-1)	—	0,3 м	TSX CAN CADD03	0,091	
		—	1 м	TSX CAN CADD1	0,143	
		—	3 м	TSX CAN CADD3	0,295	
		—	5 м	TSX CAN CADD5	0,440	
		Для обычных условий эксплуатации (3), сертификация UL, маркировка CЄ: не распространяют горение (МЭК 60332-2)	—	0,3 м	TSX CAN CBDD03	0,086
			—	1 м	TSX CAN CBDD1	0,131
			—	3 м	TSX CAN CBDD3	0,268
—	5 м		TSX CAN CBDD5	0,400		

(1) Разъём VW3 CAN KCDF 180T может также использоваться для подключения к программируемой карте встроенного контроллера.

(2) Для обычных условий эксплуатации: без особых требований касательно стойкости к окружающей среде, диапазон рабочей температуры от +5 до +60 °C, стационарная установка.

(3) Для жёстких условий эксплуатации: стойкость к углеводородам, промышленным маслам, моющим средствам, брызгам припоп, влажности до 100 %, соляному туману, значительным температурным колебаниям, диапазон рабочей температуры от -10 до +70 °C, или мобильная установка.



**Каталожные номера (продолжение)**

**Стандартные кабели IP 20 (продолжение)**

Наименование	Описание	№ на рис.	Длина, м	№ по каталогу	Масса, кг
Готовые кабели CANopen	Готовые кабели: один конец с 9-контактным гнездовым разъёмом SUB-D, другой конец с разъёмом RJ45	6b	0,5	TCS CCN 4F3 M05T	—
			1	TCS CCN 4F3 M1T	—
				VW3 M38 05 R010 (1)	—
			3	TCS CCN 4F3 M3T	—
				Готовые кабели: один конец с 9-контактным гнездовым разъёмом SUB-D, другой конец с 9-контактным штыревым разъёмом SUB-D	—
		—	1,5	TLA CD CBA 015	—
		—	3	TLA CD CBA 030	—
		—	5	TLA CD CBA 050	—

**Стандартные кабели IP 67**

Готовые кабели CANopen	Готовые кабели с двумя 5-контактными угловыми разъёмами M12, кодировка А (1 штыревой разъём и 1 гнездовой разъём)	12	0,3	FTX CN 3203	0,40
			0,6	FTX CN 3206	0,70
			1	FTX CN 3210	0,100
			2	FTX CN 3220	0,160
			3	FTX CN 3230	0,220
			5	FTX CN 3250	0,430

**Соединительные аксессуары IP 20**

Разъём шины CANopen для Altivar 71 (2)	9-контактный гнездовой разъём SUB-D. Выключатель-концевой адаптер линии. Кабельные вводы 180°	—	—	VW3 CAN KCDF 180T	—
Адаптер для преобразователя частоты Altivar 71	Адаптер SUB-D/RJ45 шины CANopen	—	—	VW3 CAN A71	—
Готовые кабели CANopen	Разъёмы RJ45 на обоих концах	10	0,3	VW3 CAN CARR03	—
			1	VW3 CAN CARR1	—
Адаптер шины CANopen для Lexium 17D	Аппаратный интерфейс для связи по стандарту CANopen + 1 разъём для подключения терминала (ПК)	—	—	AMO 2CA 001V000	0,110
Y-образный разъём	CANopen/Modbus	—	—	TCS CTN011M11F	—



VW3 CAN A71



AMO 2CA 001V000



FTX DP2100

**Соединительные аксессуары IP 67 для моноблочных и модульных распределительных блоков Advantys FTB/FTM**

Наименование	Описание	№ на рис.	Длина м	№ по каталогу	Масса, кг
Концевой адаптер линии IP 67	С одним разъёмом M12 (для конца шины)	13	—	FTX CNTL12	0,010
Кабели подключения источников питания 24 В пост. тока	С двумя 5-контактными разъёмами типа 7/8	16	0,6	FTX DP2206	0,150
			1	FTX DP2210	0,190
			2	FTX DP2220	0,310
			5	FTX DP2250	0,750
				Один конец с 5-контактным разъёмом типа 7/8, другой конец со свободными проводами	17
		—	3	FTX DP2130	0,430
		—	5	FTX DP2150	0,700
Соединительный тройник для подключения питания	С двумя 5-контактными разъёмами типа 7/8	—	—	FTX CNCT1	0,100

(1) Кабель с концевым адаптером линии.

(2) Для преобразователей частоты ATV 71H●●M3, ATV 71HD11M3X, HD15M3X, ATV 71H075N4... HD18N4 данный разъём может быть заменён разъёмом TSX CAN KCDF 180T.

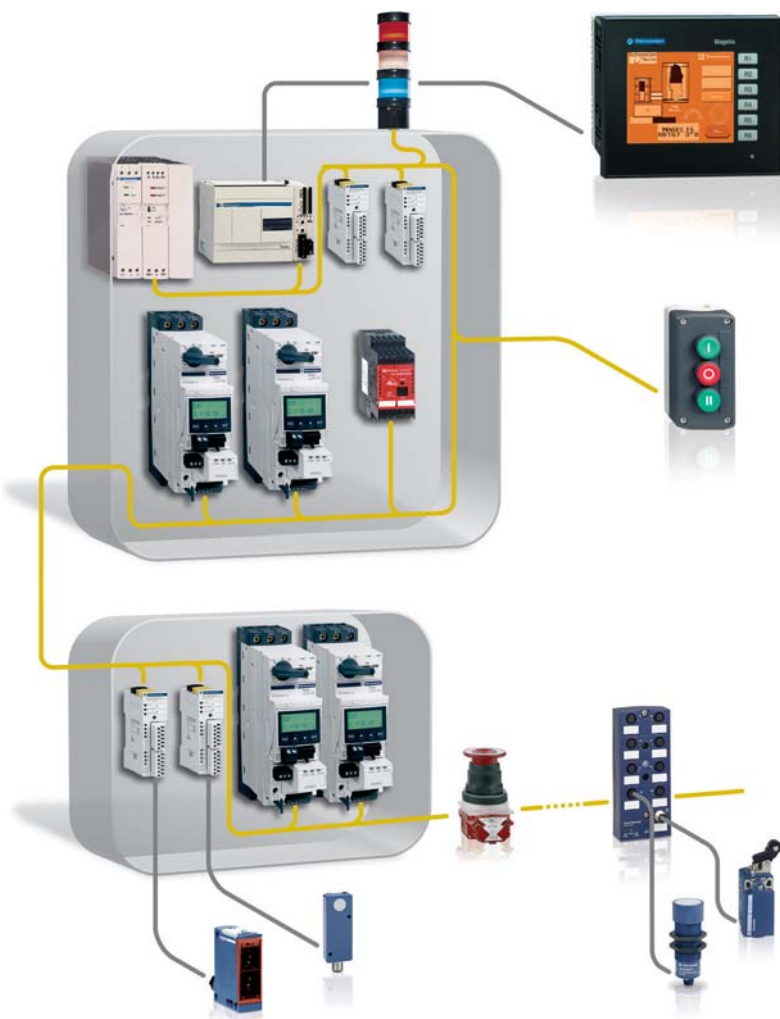
(3) Для обычных условий эксплуатации: без особых требований касательно стойкости к окружающей среде, диапазон рабочей температуры от +5 до +60 °C, стационарная установка.

# Программируемые контроллеры Twido

Средства связи

Шина AS-интерфейса

«Ведущий» модуль для шины AS-интерфейса



## Общие данные

«Ведущий» модуль **TWD NOI 10M3** шины AS-интерфейса позволяет контроллеру Twido версии  $\geq 2.0$  выполнять функцию «ведущего» устройства AS-интерфейса.

Шина AS-интерфейса состоит из «ведущей» станции (контроллер Twido) и «ведомых» станций. «Ведущее» устройство, поддерживающее профиль AS-интерфейса, по очереди опрашивает каждое устройство шины AS-интерфейса и сохраняет полученную информацию (статус датчиков/исполнительных механизмов, режим работы устройств) в памяти контроллера. Связь по шине AS-интерфейса полностью прозрачна для прикладной программы Twido.

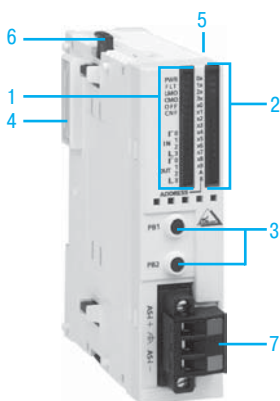
«Ведущий» модуль **TWD NOI 10M3** посредством профиля M3 AS-интерфейса управляет следующими устройствами:

- дискретными «ведомыми» модулями (до 62 модулей в двух сегментах, А и В, по 31 адресу в каждом);
- аналоговыми «ведомыми» модулями (до 7 модулей в сегменте А).

Профиль M3 AS-интерфейса поддерживает аналоговый профиль 7.3 (7 «ведомых» устройств), но не поддерживает аналоговый профиль S-7.4.

Максимальное количество модулей **TWD NOI 10M3** для контроллера Twido: 2.

Источник питания AS-интерфейса необходим для питания различных модулей на шине. Он должен быть расположен вблизи станций с большим энергопотреблением.



## Описание

**TWD NOI 10M3** представляет собой модуль стандартного размера. Он подключается к базовому компактному или модульному контроллеру Twido, как и любой модуль входов/выходов.

На передней панели расположены:

1 Блок индикации, содержащий:

- 6 световых индикаторов для обозначения режима работы модуля:
  - зелёный индикатор PWR: на модуль подано питание;
  - красный индикатор FLT: ошибка в загруженной конфигурации;
  - зелёный индикатор LMO: модуль работает в локальном режиме;
  - зелёный индикатор CMO: модуль работает в подключенном режиме;
  - красный индикатор CNF: не используется;
  - красный индикатор OFF: модуль в защищённом отключенном режиме;
- 6 зелёных световых индикаторов, 3 – для входов, 3 – для выходов.

2 Блок отображения статуса адресов

3 Две кнопки PB1 и PB2 для управления статусом «ведомых» устройств путем выбора адреса и изменения режима

4 Дополнительный разъём для электрического подключения к соседнему модулю

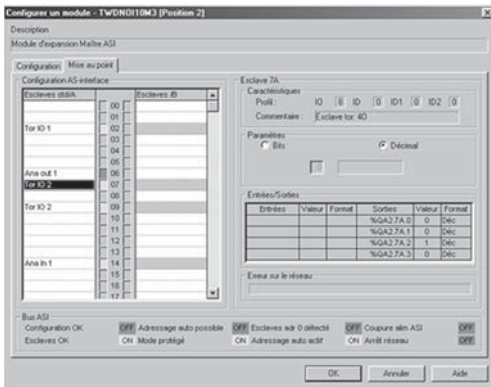
5 Разъём (на правой стороне) для дополнительных модулей входов/выходов **TWD D●●** и **TWD A●●** (4 или 7, в зависимости от исполнения)

6 Механизм крепления к соседнему модулю

7 Винтовой клеммник для подключения питания

Модуль **TWD NOI 10M3** устанавливается на симметричную DIN-рейку. Крепёжный комплект **TWD XMT5** (поставка по 5 комплектов) обеспечивает установку на монтажную плату или панель.

## Диагностика



Для диагностики контроллера Twido используются 30 индикаторов на передней панели модуля в сочетании с двумя кнопками.

Блок индикации на передней панели «ведущего» модуля **TWD NOI 10M3** позволяет производить упрощённую локальную диагностику – отображение состояния присутствующих на шине AS-интерфейса «ведомых» устройств.

### Установка программного обеспечения

Шина AS-интерфейса конфигурируется при помощи ПО TwidoSuite (1).

Предлагаемые сервисы основываются на принципе простоты:

- управление «ведущим» устройством таблицами профилей, параметрами и данными способами, понятными пользователю;

- топологическая адресация входов/выходов: каждое «ведомое» устройство на шине имеет назначенный ему топологический адрес, понятный пользователю.

Каждый датчик/исполнительный механизм, подключенный к модулю AS-интерфейса, воспринимается контроллером Twido как обычный адрес входов/выходов «в стойке».

## Характеристики

Тип модуля		TWD NOI 10M3	
Профиль AS-интерфейса		AS-интерфейс M3, V 2.11 (профиль S-7.4 не поддерживается)	
Тип адресации		Стандартная и расширенная	
Сертификация продукта		AS-интерфейс № 47801	
Степень защиты		IP 20	
Температура	При работе	°C	От 0 до +55
	При хранении	°C	От -25 до +70
Внешнее питание AS-интерфейса		В	
Внутренний ток	При 5 В пост. тока	мА	80
	При 24 В пост. тока	мА	0
Энергопотребление AS-интерфейса при 24 В пост. тока		мВт	540

### Коммуникационные характеристики

Время цикла шины AS-интерфейса	От 1 до 19 «ведомых»	мс	3
AS-интерфейса	От 20 до 62 «ведомых»	мс	$0,156 \times (1 + N)$ где N = количество активных «ведомых» устройств
	С 31 стандартным «ведомым» устройством или «ведомыми» устройствами в сегментах А и В	мс	5
	С 62 «ведомыми» в сегментах А и В	мс	10
Макс. количество «ведомых» модулей	Аналоговые модули (1)		7
	Дискретные модули (1)		62
Макс. количество входов/выходов	Стандартные «ведомые» устройства		248 = 124 входа + 124 выхода
	«Ведомые» в сегментах А и В		434 = 248 входов + 186 выходов
Макс. длина кабеля AS-интерфейса	Без повторителей или блоков расширения	м	100
	С блоком расширения TCS ARR01M	м	200
	С 2 повторителями ASI RPT01	м	300

## Каталожные номера



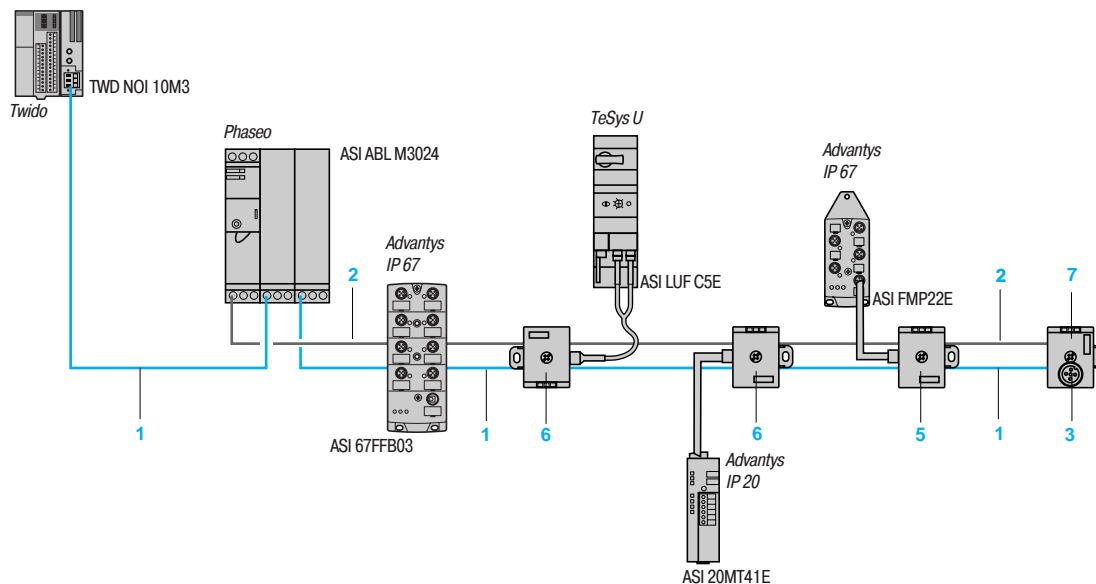
TWD NOI 10M3

Наименование	Кол-во модулей на контроллер	Профиль AS-интерфейса	Кол-во входов/выходов (1)	№ по каталогу	Масса, кг
<b>Ведущий модуль AS-интерфейса для контроллеров Twido</b> - Компактного контроллера TWD LC●●24/40DRF - Модульного контроллера TWD LMDA 20/40D●●	2	M3, V 2.11	До 62 дискретных модулей До 7 аналоговых модулей	<b>TWD NOI 10M3</b>	0,085
<b>Наименование</b>	<b>Описание</b>			<b>№ по каталогу</b>	<b>Масса, кг</b>
<b>Крепёжный комплект</b>	Для монтажа модуля на плату или панель Поставка по 5 комплектов			<b>TWD XMT5</b>	—

(1) Когда к шине одновременно подключены дискретные и аналоговые модули, аналоговые модули имеют адреса с 1 по 31 в сегменте А. Если аналоговый модуль использует некоторый адрес, адреса модулей, имеющих тот же адрес в сегменте В, не могут быть заняты «ведомыми» устройствами в сегментах А/В.

В зависимости от характера использования предлагаются два типа плоского кабеля AS-интерфейса, жёлтого и чёрного цвета: стандартный и TPE (стойкий к брызгам масла и парам нефтепродуктов). Применение различных соединительных коробок позволяет удовлетворить любые потребности в плане подключения. Все они имеют степень защиты IP 67.

### Инфраструктура AS-интерфейса

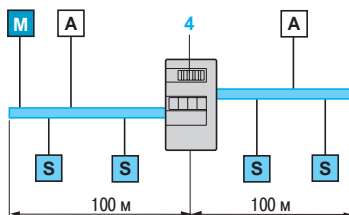


### Монтаж

#### Длина кабелей AS-интерфейса

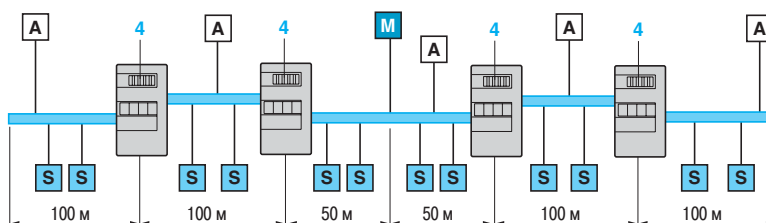
Мы рекомендуем использовать плоский кабель жёлтого цвета. Максимальная длина одного сегмента AS-интерфейса составляет 100 м, её можно увеличить до:

- 200 м путём использования повторителя или блока расширения:



- 300 м путём использования двух повторителей.

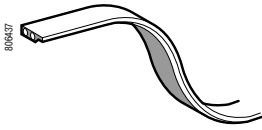
- 500 м за счёт установки «ведущего» модуля в центре сети.



M = «Ведущий» модуль  
A = Напряжение питания  
S = Интерфейс или компонент

**Примечание:** 300 м соответствуют максимальному расстоянию между «ведущим» модулем и самым удалённым «ведомым» модулем.

Для любой дополнительной информации по монтажу шины AS-интерфейса см. главу 5 нашего каталога «Промышленные сети связи для машин и установок».



XZ CB1●●●

### Плоские кабели и линейная арматура

Эти плоские двужильные кабели имеют специальный профиль, предотвращающий переполосовку при подключении. Присоединение к кабелю осуществляется посредством коннекторов с врезными контактами соединительных аксессуаров. Оболочка кабеля сделана из материала, благодаря которому проколотые врезными контактами отверстия герметически закрываются при снятии коннекторов, что позволяет сохранить степень защиты IP 67 на уровне соединительных аксессуаров AS-интерфейса.

В зависимости от типа, плоские кабели AS-интерфейса выдерживают следующие температуры окружающей среды:

- Стандартный кабель: от 25 до +85 °С при работе, от -40 до +85 °С при хранении.
- Кабель TPE (стойкий к маслам и парам нефтепродуктов): от -30 до +105 °С при работе с гибкой установкой, от -40 до 105 °С при работе со стационарной установкой или при хранении.

Наименование	Цвет оболочки	№ по рис.	Длина, м	Тип кабеля	№ по каталогу	Масса, кг
Плоский кабель 2 × 1,5 мм <sup>2</sup> Ue ≤ 48 В	Жёлтый (для AS-интерфейса)	1	20	Стандартный	XZ CB10201	1,400
				TPE	XZ CB10201H	1,400
			50	Стандартный	XZ CB10501	3,500
	TPE	XZ CB10501H		3,500		
	100	Стандартный	XZ CB11001	7,000		
		TPE	XZ CB11001H	7,000		
Чёрный (для отдельной цепи питания 24 В пост. тока)	2	20	Стандартный	XZ CB10202	1,400	
			TPE	XZ CB10202H	1,400	
		50	Стандартный	XZ CB10502	3,500	
	TPE		XZ CB10502H	3,500		
	100	Стандартный	XZ CB11002	7,000		
		TPE	XZ CB11002H	7,000		

Наименование	Применение	№ по рис.	Длина	Комплект поставки, шт.	№ по каталогу	Масса, кг
Блок расширения линии	Позволяет удлинить сегмент на 100 - 200 м	3	—	—	TCS ARR01M	0,047
Повторитель	Позволяет удлинить линию AS-интерфейса на 100 м	4	—	—	ASI RPT01	0,190
Кабельный наконечник из термоусаживаемого материала	Позволяет сохранить степень защиты IP 67 на конце кабеля AS-интерфейса	—	—	10	ASI 67FACC2	0,002

### Соединительные аксессуары для плоских кабелей AS-интерфейса

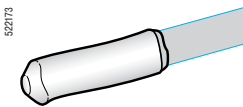
Степень защиты IP 67, присоединение к плоским кабелям посредством коннекторов с врезными контактами Ue ≤ 40 В, Ie ≤ 2 А. Температура окружающей среды: от -25 до +70 °С при работе, от -40 до +85 °С при хранении.

#### Соединительные коробки для подключения компонентов AS-интерфейса

Наименование	Присоединение к компоненту AS-интерфейса	№ по рис.	Длина кабеля, м	Крепление	№ по каталогу	Масса, кг
Соединительные коробки для подключения к плоскому кабелю AS-интерфейса (жёлтый кабель)	Гибкий вывод с прямым 5-контактным гнездовым разъёмом M12. Кабель 2 × 0,34 мм <sup>2</sup>	—	1	Винтовое	TCS ATN011F1	0,090
	Зачищенные провода под клеммную колодку. Кабель 2 × 0,34 мм <sup>2</sup>	—	2	Винтовое	TCS ATN011F2	0,130
Соединительные коробки для подключения к двум плоским кабелям:	Гибкий вывод с прямым 5-контактным гнездовым разъёмом M12. Кабель 4 × 0,34 мм <sup>2</sup>	5	1	Винтовое	TCS ATV011F1	0,140
	Зачищенные провода под клеммную колодку. Кабель 4 × 0,34 мм <sup>2</sup>	6	2	Винтовое	TCS ATV011F2	0,180
- 1 для AS-интерфейса (жёлтый) - 1 для отдельной цепи питания (чёрный)					TCS ATV01N2	0,265

#### Тройники

Наименование	Присоединение к компоненту AS-интерфейса	№ по рис.	Длина кабеля	Крепление	№ по каталогу	Масса, кг
Тройник для подключения к плоскому кабелю AS-интерфейса (жёлтый кабель)	5-контактный гнездовой разъём M12	7	—	Винтовое	TCS ATN011F	0,026
Соединительная коробка (или блок расширения) для плоских кабелей: 2 плоских кабеля (жёлтые)	—	—	—	Винтовое	TCS ATN02V	0,019



ASI 67FACC2



TCS ATN011F●



TCS ATV011F●



TCS ATN011F



TCS ATN02V

# Программируемые контроллеры Twido

## Средства связи

Асинхронные последовательные каналы

Протоколы Modbus, режим символов, Remote Link

### Общие данные

Для обеспечения связи по последовательным каналам компактные и модульные программируемые контроллеры Twido снабжены в стандартном исполнении последовательным портом RS 485, который в основном служит портом программирования. Кроме того, эти контроллеры, за исключением компактного контроллера на 10 входов/выходов, могут иметь дополнительный порт RS 485 или RS 232.

Эти неизолированные последовательные порты позволяют компактным и модульным контроллерам Twido осуществлять связь по четырём протоколам:

- **Протокол программирования**, обеспечивающий связь с ПК (на котором установлено ПО программирования TwidoSuite или ПО настройки TwidoAdjust) или с КПК. Такая связь может быть проводной, модемной или беспроводной (с использованием технологии Bluetooth).
- **Протокол Modbus**, отвечающий потребностям архитектур «ведущий/ведомый» при использовании оборудования Schneider Electric или оборудования других производителей.
- **Режим символов ASCII** для связи с устройствами с последовательной передачей данных (принтер, модем и т.д.).
- **Протокол Remote Link** (дистанционное соединение) – вынесение входов/выходов (расширение входов/выходов) или Reflex-контроллер через контроллеры Twido.

### Описание

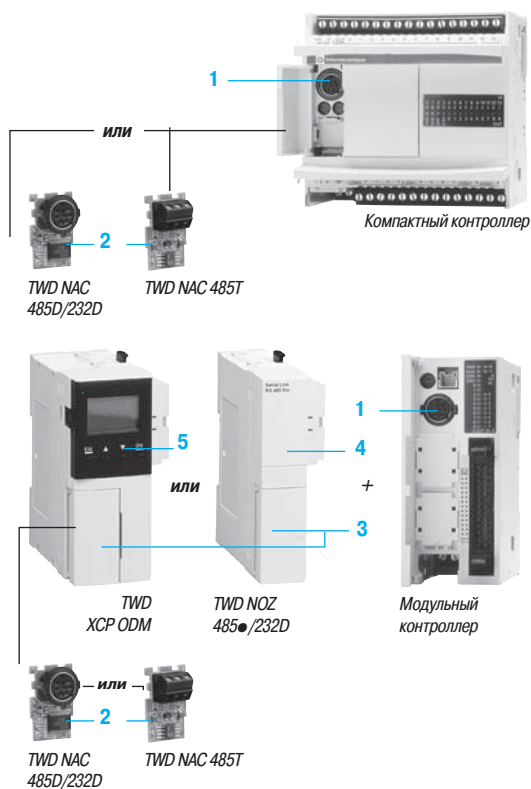
На передней панели **компактных контроллеров на 16/24/40 входов/выходов** расположены:

- 1 Последовательный порт RS 485 с разъёмом mini-DIN для подключения программирующего терминала
- 2 Slot для 2-го последовательного порта (RS 485 / RS 232), в который устанавливается один из трёх адаптеров TWD NAC 485●/232D

На передней панели **модульных контроллеров на 20/40 входов/выходов** расположены:

- 1 Последовательный порт RS 485 с разъёмом mini-DIN для подключения программирующего терминала
- 2 2-й последовательный порт (RS 485 / RS 232) через адаптеры TWD NAC 485●/232D. В зависимости от потребностей данный адаптер (под съёмной крышкой 3) может быть в одном из двух вариантов:
  - 4, встроен в модуль с адаптером интерфейса TWD NOZ 485●/232D;
  - 5, для установки в модуль цифрового дисплея TWD XCP ODM.

Модуль с адаптером интерфейса или модуль цифрового дисплея устанавливается слева от модульного контроллера Twido (можно установить только один модуль).

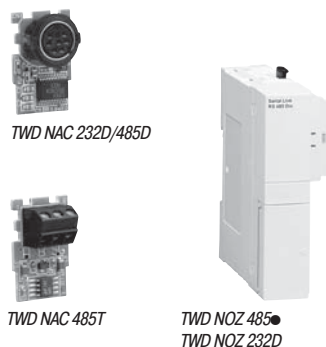


### Последовательные порты контроллеров Twido

Встроенный порт	Дополнительный порт (2-й порт)		
	RS 485	RS 232	RS 485
RS 485 Разъём mini-DIN	RS 485 Разъём mini-DIN	RS 232 Разъём mini-DIN	RS 485 Винтовая клем. колодка
<b>Компактные контроллеры</b> TWD LC●A 16/24DRF TWD LC●● 40DRF	TWD NAC 485D	TWD NAC 232D	TWD NAC 485T
<b>Любые модульные контроллеры</b> TWD LMDA ●0D●●	TWD NOZ 485D или TWD XCP ODM + TWD NAC 485D	TWD NOZ 232D или TWD XCP ODM + TWD NAC 232D	TWD NOZ 485T или TWD XCP ODM + TWD NAC 485T

**Примечание:** в случае использования физического уровня RS 232 и при длине свыше 10 м, используйте физический уровень RS 485 и линейный адаптер RS 232C / RS 485 (№ по каталогу: XGS Z24).

### Каталожные номера

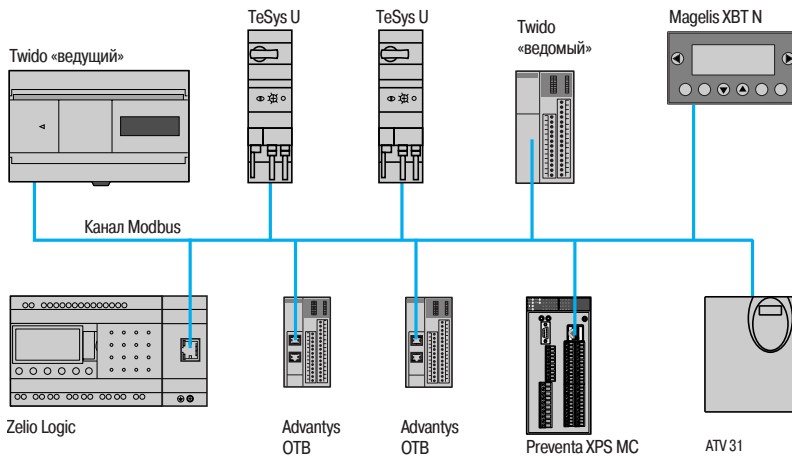


#### Модули и адаптеры последовательного канала

Все последовательные порты контроллеров Twido, встроенные или дополнительные, не изолированы. Поэтому при длине шины свыше 10 м рекомендуется использовать развязывающие устройства, см. стр. 3/17.

Наименование	Совместимость	Подключение	Физический уровень	№ по каталогу	Масса, кг
<b>Адаптеры последовательного интерфейса</b>	Компактные контроллеры TWD LC●A 16/24DRF and TWD LC●● 40DRF Модуль встроенного дисплея TWD XCP ODM	Разъём mini-DIN	RS 232C RS 485	<b>TWD NAC 232D</b> <b>TWD NAC 485D</b>	0,010 0,010
		Винтовая клеммная колодка	RS 485	<b>TWD NAC 485T</b>	0,010
<b>Модули со встроенным адаптером последовательного интерфейса</b>	Модульные контроллеры TWD LMDA 20/40D●●	Разъём mini-DIN	RS 232C RS 485	<b>TWD NOZ 232D</b> <b>TWD NOZ 485D</b>	0,085 0,085
		Винтовая клеммная колодка	RS 485	<b>TWD NOZ 485T</b>	0,085
		<b>Модуль встроенного дисплея</b>	Контроллеры TWD LMDA 20/40D●●. Позволяет присоединить последовательный адаптер TWD NAC ●●●● с TWD NAC	В соответствии с TWD NAC	<b>TWD XCP ODM</b>

### Последовательный канал Modbus



Последовательный канал Modbus позволяет удовлетворять потребности архитектур «ведущий/ведомый» (следует тем не менее убедиться, что необходимые сервисы Modbus установлены на соответствующем оборудовании).

Шина состоит из «ведущей» станции и нескольких «ведомых» станций. Только «ведущая» станция может быть инициатором обмена (прямая связь между «ведомыми» станциями не осуществляется). Возможны два механизма обмена:

- Вопрос/ответ. Запросы «ведущего» адресуются данному «ведомому». Затем «ведущий» ожидает ответ от опрошенного «ведомого».
- Рассылка. «Ведущий» рассылает сообщение всем «ведомым» шины, которые выполняют команду, не отвечая при этом «ведущему».

### Характеристики Modbus и режима символов

Протокол		Modbus		Режим символов	
Структура	Тип	Неизолированный последовательный канал (1)			
	Метод доступа	Тип «ведущий/ведомый»			
	Физический уровень	RS 232, 3-проводный	RS 485, 3-проводный	RS 232, 3-проводный	RS 485, 3-проводный
Передача	Режим	Асинхронный в базовой полосе			
	Кадр	RTU/ASCII, полудуплекс		Полный дуплекс	
	Скорость потока	0,3 - 38,4 кбит/с (по умолчанию: 19,2 кбит/с)			
	Формат	7 или 8 бит данных, 1 или 2 стоповых бит			
	Чётность	Нет, чёт или нечёт			
	Среда	Экранированная витая пара		Одинарная или двойная экранированная витая пара	Экранированная витая пара
	Конфигурация	Количество устройств	2 (точка-точка)	До 32 на сегмент	2 (точка-точка)
Макс. количество адресов		244			
Макс. длина шины (1)		15 м	Без изоляции: 10 м С изоляцией: 1000 м (2)	15 м	Без изоляции: 10 м С изоляцией: 1000 м (2)
Макс. длина соединительного кабеля		—	Без изоляции: 10 м С изоляцией: 30 м (2)	—	Без изоляции: 10 м С изоляцией: 30 м (2)
Сервисы	Кадр	250 байт данных на запрос			
	Безопасность, параметр контроля	Контроль каждого кадра циклическим избыточным кодом (RTU) Продольный контроль на избыточность каждого кадра (ASCII)		Продольный контроль на избыточность каждого кадра (ASCII)	
	Мониторинг	Диагностические счётчики, счётчики событий			

### Функции Modbus

Функции Modbus, обеспечиваемые последовательным каналом контроллеров Twido

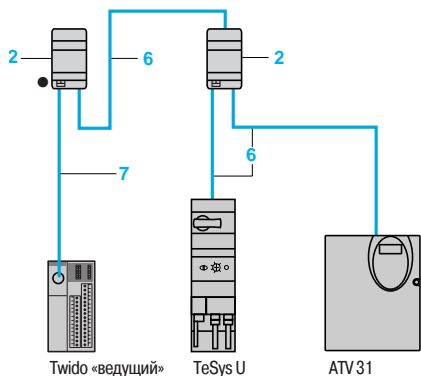
Код	«Ведущий» Modbus (сервер)	«Ведомый» Modbus (клиент)
01	Считывание n внутренних бит %M	Считывание выходных бит
02	Считывание n внутренних бит %M	Считывание входных бит
03	Считывание n внутренних слов %MW	Считывание слов
04	Считывание n внутренних слов %MW	Считывание входных слов
05	Запись 1 внутреннего бита	Запись 1 бита или n бит
06	Запись 1 внутреннего слова %MW	Запись 1 слова или n слов
15	Запись n внутренних бит %M	Запись n выходных бит
16	Запись n внутренних слов %MW	Запись n выходных слов
23	Считывание или запись n внутренних слов %MW, только для компактного контроллера на 40 входов/выходов <b>TWD LC●● 40DRF</b>	—
43	Считывание идентификации устройства	—

(1) Для неизолированного канала расстояние между наиболее удалёнными устройствами: ≤ 30 м.

(2) Для неизолированного канала обязательно использование развязывающей коробки **TWD XCA ISO**.

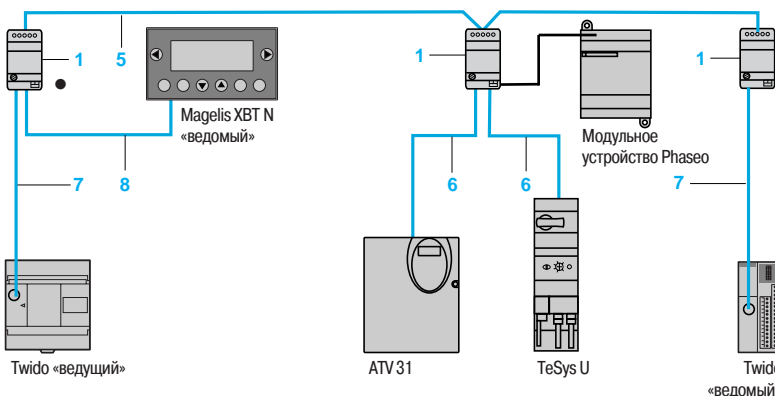
## Система соединений Modbus

### Неизолированный канал



- Общая длина кабелей между Twido и ATV 31:  $\leq 30$  м.
- Длина кабеля 6:  $\leq 10$  м.
- Линейная поляризация активна.

### Изолированный канал



- Общая длина кабелей между развязывающими коробками 1:  $\leq 1000$  м.
- Длина соединительных кабелей 6, 7 или 8:  $\leq 10$  м.
- Линейная поляризация активна.

## Каталожные номера

### Соединительные и адаптирующие элементы для последовательного канала RS 485



TWD XCA ISO

TWD XCA T3RJ



LU9 GC3



TSX SCA 50



XGS Z24

Наименование	Описание	№ на рис.	Длина, м	№ по каталогу	Масса, кг
<b>Развязывающая коробка</b> Винтовая клеммная колодка для основного кабеля 2 RJ45 для соединительного кабеля	- Развязка линии RS 485 (1) - Концевой адаптер линии (RC 120 Ом, 1 нФ) - Предварительная поляризация линии (2 R 620 Ом) Питание 24 В пост. тока (винтовая клеммная колодка) Монтаж на DIN-рейке шириной 35 мм	1	-	TWD XCA ISO	0,100
<b>Соединительная коробка</b> 1 x RJ45 для основного кабеля 2 x RJ45 для соединительного кабеля	- Концевой адаптер линии (RC 120 Ом, 1 нФ) - Предварительная поляризация линии (2 R 620 Ом) Монтаж на DIN-рейке шириной 35 мм	2	-	TWD XCA T3RJ	0,080
<b>Распределительный блок Modbus</b> Винтовая клеммная колодка для основного кабеля 10 RJ45 для соединительного кабеля	Монтаж на DIN-рейке шириной 35 мм, на плате или панели (2 винта Ø 4 мм)	-	-	LU9 GC3	0,500
<b>T-образные соединительные коробки</b> 2 x RJ45 для основного кабеля	1 встроенный кабель с разъемом RJ45, специально для подключения преобразователя частоты Altivar	-	0,3 1	VW3 A8 306 TF03 VW3 A8 306 TF10	- -
<b>Пассивная соединительная коробка</b>	- Удлинение линии и подключение 1 соединительного кабеля к винтовой клеммной колодке - Концевой адаптер линии	-	-	TSX SCA 50	0,520
<b>Линейный преобразователь RS 232C/RS 485</b>	- Скорость до 19,2 кбит/с - Без модемных сигналов Питание 24 В пост. тока /20 мА Монтаж на DIN-рейке шириной 35 мм	-	-	XGS Z24	0,100

(1) Развязка линии рекомендуется для расстояний > 10 м.



#### Каталожные номера (продолжение)

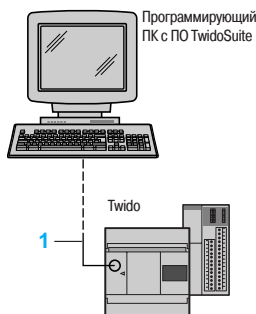
Кабели для последовательного канала RS 485					
Наименование	Описание	№ на рис.	Длина	№ по каталоге	Масса, кг
<b>Основные кабели RS 485 (двойная экранированная витая пара)</b>	Кабели последовательного канала Modbus, поставляются без разъемов	5	100	TSX CSA 100	5,680
			200	TSX CSA 200	10,920
			500	TSX CSA 500	30,000
<b>Соединительные кабели Modbus RS 485</b>	Разъемы RJ45 на обоих концах	6	0,3	VW3 A8 306 R03	0,030
			1	VW3 A8 306 R10	0,050
			3	VW3 A8 306 R30	0,150
	Один конец с разъемом RJ45, другой конец со свободными проводами	—	1	TWD XCA FJ010	0,060
			3	VW3 A8 306 D30	0,150
	Один конец с разъемом mini-DIN для контроллера Twido, другой конец с разъемом RJ45	7	0,3	TWD XCA RJ003	0,040
			1	TWD XCA RJ010	0,090
			3	TWD XCA RJ030	0,160
	Один конец с разъемом mini-DIN для контроллера Twido, другой конец со свободными проводами	—	1	TWD XCA FD010	—
			10	TSX CX 100	—
<b>Соединительные кабели для связи Twido с дисплеем и компактным терминалом Magelis XBT N/R</b>	Один конец с разъемом mini-DIN для контроллера Twido, другой конец с разъемом RJ45 для: - XBT N200/N400/R400	—	2,5	XBT Z9780	0,180
			Один конец с разъемом mini-DIN для контроллера Twido, другой конец с 25-контактным разъемом SUB-D для: - XBT N410/N401/NU400 - XBT R410/R411	—	2,5
<b>Соединительные кабели для связи с дисплеем и компактным терминалом Magelis XBT N/R</b>	Разъемы RJ45 на обоих концах для: - XBT N200/N400/R400	8	3	VW3 A8 306 R30	0,150
			Один конец с разъемом RJ45, другой конец с 25-контактным разъемом SUB-D для: - XBT N410/N401/NU400 - XBT R410/R411	8	2,5
<b>Концевой адаптер линии</b>	Для разъема RJ45 R = 120 Ом, C = 1 нФ	—		Комплект поставки: 2 шт. VW3 A8 306 RC	0,200

Соединительные кабели для последовательного канала					
Наименование	Описание	№ на рис.	Длина, м	№ по каталогу	Масса, кг
<b>Соединительный кабель для связи с терминалом DTE (принтер)</b>	Кабель последовательного канала для связи с оконечным устройством (DTE) (1) Один конец с разъемом RJ45, другой конец с 9-контактным гнездовым разъемом SUB-D	—	3	TCS MCN 3M4F3C2	0,150
<b>Соединительный кабель для связи с терминалом DCE (модем, преобразователь)</b>	Кабель последовательного канала для связи с устройством «точка-точка» (DCE) Один конец с разъемом RJ45, другой конец с 9-контактным штыревым разъемом SUB-D	—	3	TCS MCN 3M4M3S2	0,150

(1) Если терминал имеет 25-контактный разъем SUB-D, закажите дополнительно адаптер TSX CTC 07 (25-контактный гнездовой разъем SUB-D / 9-контактный штыревой разъем SUB-D).

### Система соединений канала связи с терминалом (встроенный порт)

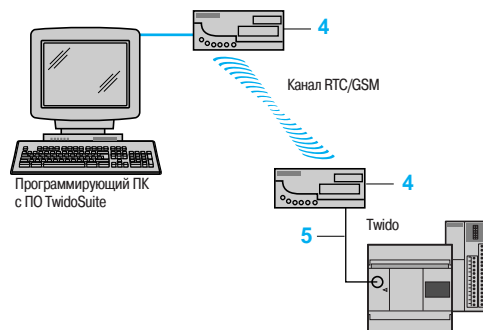
#### Кабельное соединение



#### Беспроводное соединение



#### Соединение через модем



### Характеристики канала связи с терминалом (встроенный порт)

Тип протокола		RS 485
Физический уровень		RS 485
Скорость потока	кбит/с	1,2 - 38,4, начальное значение: 19,2
Формат		7 или 8 бит данных, начальное значение: 8; 1 или 2 стоповых бит, начальное значение: 1
Чётность		Нет, чёт или нечёт, начальное значение: нет
Подключение		8-контактный гнездовой разъём mini-DIN
Совместимость		Компактные контроллеры TWD LC●A10/16/24DRF и TWD LC●● 40DRF Модульные контроллеры TWD LMDA ●0D●●

### Каталожные номера

#### Соединительные элементы для канала связи с терминалом

Наименование	Описание	№ на рис.	Длина, м	№ по каталогу	Масса, кг
<b>Преобразователь USB/RS485</b>	Позволяет подключить встроенный порт контроллера Twido к порту USB программирующего ПК. Используется вместе с кабелем mini-DIN / RJ45	1	0,4	TSX CUSB 485	0,144
<b>Кабель RS 485</b>	Один конец с разъёмом mini-DIN, другой конец с разъёмом RJ45. Используется вместе с преобразователем	1	2,5	TSX CRJMD 25	0,150
<b>Кабель RS 232 для терминала DTE</b> (последовательный порт ПК, принтер и т.д.)	Один конец с разъёмом mini-DIN, другой конец с 9-контактным гнездовым разъёмом SUB-D	1 (1) 5 (2)	2,5	TSX PCX 1031	0,170
<b>Адаптер Modbus/Bluetooth®</b>	- 1 адаптер Bluetooth® (дальность 10 м, класс 2) с разъёмом RJ45 - 1 кабель длиной 0,1 м для TwidoSuite, один конец с разъёмом RJ45, другой конец с разъёмом mini-DIN - адаптер и кабель для преобразователей частоты ATV	2	—	VW3 A8 114	0,155
<b>Адаптер USB Bluetooth для ПК</b>	Дальность 10 м. Присоединяется к порту ПК, если последний не оснащён технологией Bluetooth	3	—	VW3 A8 115	0,290
<b>Модем RTC</b>	Тип WESTERMO TD-33 / V.90. Поставляется с телефонным кабелем. Напряжение питания: 12 - 36 В пост. тока	4	3	SR2 MOD01	0,231
<b>Модем GSM</b>	Тип WAVECOM WMOD2B. Частота 900/1800 МГц. Поставляется вместе с: - кабелем питания - защёлками для монтажа на плате - модемным кабелем - антенной с кабелем - принадлежностью для монтажа на DIN-рейку. Напряжение питания 24 В пост. тока	4	1,5	SR2 MOD03	0,127
<b>Кабель RS 232 для терминала DCE</b> (модем и т.д.)	Один конец с разъёмом mini-DIN, другой конец с 9-контактным штыревым разъёмом SUB-D. Поставляется вместе с адаптером <b>TSX CTC 09</b> (9-контактный гнездовой разъём SUB-D / 25-контактный штыревой разъём SUB-D)	5	3	TSX PCX 1130	0,140

(1) В зависимости от подключаемого терминала, отдельно закажите адаптер TSX CTC 10 (9-контактный штыревой разъём SUB-D / 25-контактный штыревой разъём SUB-D).

(2) Кабель TSX PCX 1031 можно использовать как соединительный кабель для связи между контроллером Twido и модемом, предварительно сделав перекрёстными провода Rx и Tx.



TSX CUSB 485



TSX PCX 1031



VW3 A8 114

# Программируемые контроллеры Twido

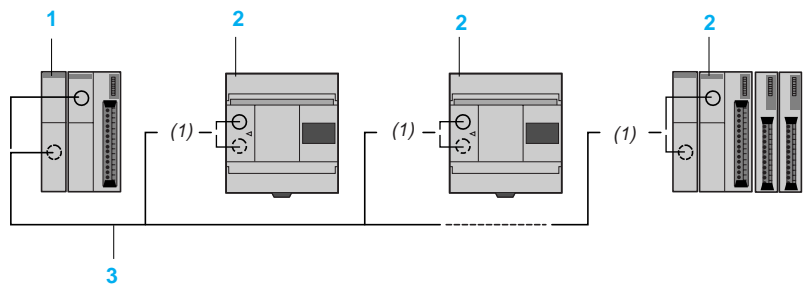
## Средства связи

Асинхронные последовательные каналы

Протоколы Modbus, режим символов, Remote Link

Протокол Remote Link (дистанционное соединение)

### Удалённые входы/выходы Remote Link



Каждый компактный или модульный контроллер может быть расширен посредством контроллера Twido, используемого в качестве дополнительного входа/выхода или локального Reflex-контроллера (до 7 контроллеров):

- При использовании в качестве дополнительного входа/выхода к контроллеру с 10, 16, 20, 24 или 40 дискретными входами/выходами нельзя присоединить модуль расширения (с дискретными, аналоговыми или коммуникационными входами/выходами). «Ведущий» базовый контроллер обрабатывает входные сигналы и обновляет выходные сигналы контроллеров Twido в качестве дополнительных удалённых входов/выходов.
- При использовании в качестве локального Reflex-контроллера этот контроллер имеет собственную прикладную программу. К нему можно присоединять все модули расширения (дискретных, аналоговых или коммуникационных входов/выходов). Восемь внутренних слов (четыре входных слова %INW0.0 - %INW0.3 и четыре выходных слова %QNW0.0 - %QNW0.3) резервируются в каждом Reflex-контроллере для автоматического обмена информацией с «ведущим» контроллером.

- 1 «Ведущий» контроллер (компактный или модульный)
- 2 Компактные или модульные контроллеры Twido, используемые в качестве дополнительного входа/выхода или локального Reflex-контроллера
- 3 Трёхжильный кабель RS 485, от встроенного или дополнительного порта последовательного канала

(1) Соединение можно осуществить как через встроенный так и через дополнительный последовательный порт.†

### Характеристики канала Remote Link

Тип протокола		Remote Link
Скорость потока	кбит/с	38,4
Физический уровень		RS 485
Среда		Двойная экранированная витая пара
Максимальная длина канала	м	200, с соединительным кабелем длиной до 10 м Разветвитель с гальванической развязкой TWD XCA ISO для длины кабеля ≥ 30 м
Подключение к контроллеру		К встроенному последовательному порту (разъём mini-DIN) К дополнительному последовательному порту компактных контроллеров (разъём mini-DIN или винтовая клеммная колодка)
Количество подключаемых модулей Twido		1...7
Совместимость		Компактные контроллеры TWD LC●A 10/16/24DRF и TWD LC●● 40DRF Модульные контроллеры TWD LMDA ●0D●●

### Каталожные номера

Соединительные элементы						
Наименование	Описание	№ на рис.	Длина, м	№ по каталогу	Масса, кг	
Пассивная соединительная коробка	- Удлинение линии и подключение 1 соединительного кабеля к винтовой клеммной колодке	5	100	TSX CSA 100	5,680	
	- Концевой адаптер линии					
Основные кабели RS 485 (двойная экранированная витая пара)	Кабели последовательного канала Modbus, поставляются без разъёмов	5	100	TSX CSA 100	5,680	
			200	TSX CSA 200	10,920	
			500	TSX CSA 500	30,000	
Соединительные кабели Modbus RS 485	Один конец с разъёмом mini-DIN для контроллера Twido, другой конец со свободными проводами	-	1	TWD XCA FD010	-	
			10	TSX CX 100	-	



TSX SCA 50

# Программируемые контроллеры Twido

Средства связи

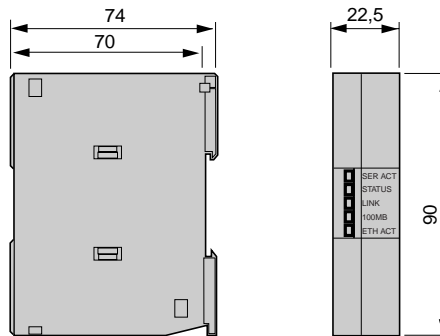
Асинхронные последовательные каналы

Протоколы Modbus, режим символов, Remote Link

## Размеры

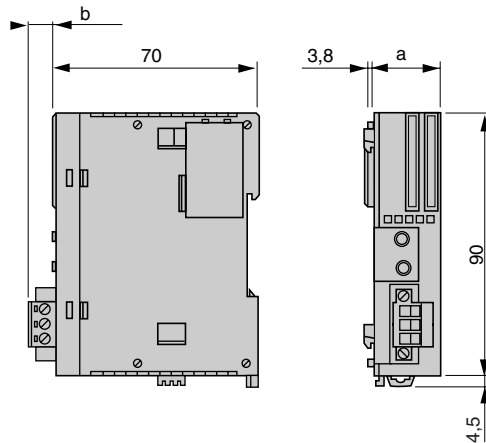
### Модуль Ethernet TwidoPort

499 TWD 01100



### Модули расширения шины CANopen/AS-интерфейса

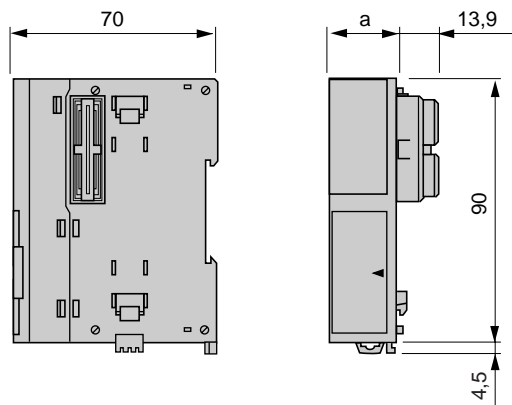
TWD NCO1M/NOI 10M3 (монтаж справа от компактных и модульных контроллеров)



	a	b
TWD NCO1M	29.7	14.6
TWD NOI 10M3	23.5	9.4

### Модули расширения с последовательным адаптером и цифровым дисплеем

TWD NOZ ●●●● и TWD XCP ODM (монтаж исключительно слева от модульных контроллеров)

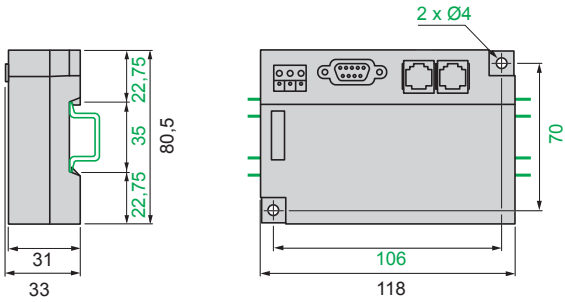


	a
TWD NOZ ●●●●	22.50
TWD XCP ODM	38

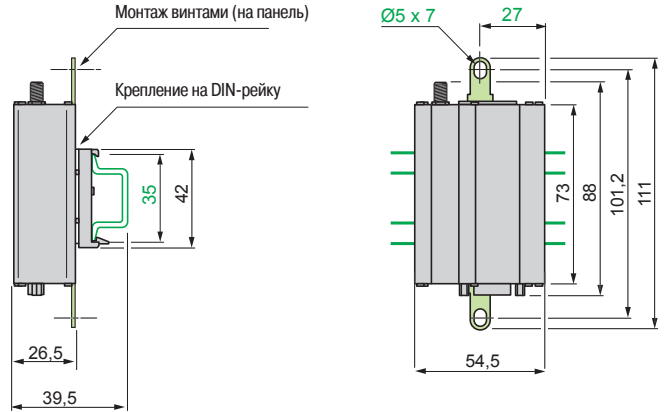
## Размеры (продолжение)

### Модемы

#### SR2 MOD01 (RTC)

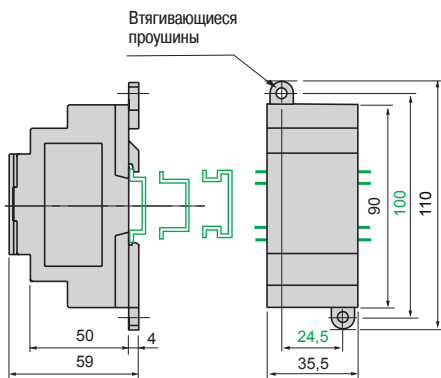


#### SR2 MOD03 (GSM)



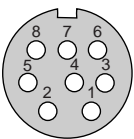
### Соединительные коробки

#### TWD XCA ISO и TWD XCA T3RJ



### Встроенный последовательный порт

#### RS 485, разъём mini-DIN

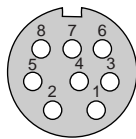


TWD LC●A 10/16/24DRF  
TWD LC●● 40DRF  
TWD LMDA ●0D●●

1	D1 (A+)
2	D0 (B-)
3	NPC
4	/DE
5	/DPT
6	NPC
7	0 B
8	5 V (180 mA)

### Дополнительный порт

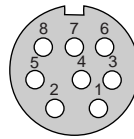
#### RS 485, разъём mini-DIN



TWD NAC 485D  
TWD NOZ 485D

D1 (A+)
D0 (B-)
N/C
N/C
N/C
N/C
0 B
0 B
5 V (180 mA)

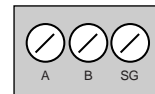
#### RS 232D, разъём mini-DIN



TWD NAC 232D  
TWD NOZ 232D

RTS
DTR
TXD
RXD
DSR
0 B
0 B
5 V (180 mA)

#### RS 485T, винтовая клеммная колодка



TWD NAC 485T  
TWD NOZ 485T

A	D1 (A+)
B	D0 (B-)
SG	0 B

NC: не подключён.

NPC: не подключается.

/DPT: 1 = «ведущий». Если не подключён, для соединения с ПК используется протокол программирования (состояние 1, 19 200 кбит/с, без чётности). Если подключён к 0 V, параметры связи конфигурируются с помощью ПО TwidoSuite.



# Программируемые контроллеры Twido

## Программное обеспечение TwidoSuite

---

■ Введение .....	3/96
■ Функции .....	3/97
■ Каталожные номера .....	3/101

52265



### Введение

Программное обеспечение TwidoSuite с интерфейсом на русском языке предназначено для программирования логических контроллеров и имеет очень дружелюбный пользовательский интерфейс. TwidoSuite значительно сокращает время, затрачиваемое на создание проектов автоматизации на базе контроллеров Twido. Программа обеспечивает непрерывность для приложений, созданных при помощи программного обеспечения TwidoSoft.

Программное обеспечение TwidoSuite отличается исключительной легкостью использования. На ознакомление с этой программой потребуется минимум сил и времени. Настоящее программное обеспечение призвано сократить время, затрачиваемое для создания проекта автоматизации за счет упрощения действий, требуемых со стороны программиста.

Программное обеспечение TwidoSuite является первым программным инструментом:

- организованным в соответствии с циклом разработки проекта: навигация в программе реализована настолько удобно, что вскоре становится действительно интуитивной;
- имеющим современный, удобный и эффективный интерфейс, поэтому процесс ознакомления с программой является быстрым и приятным.

Программное обеспечение TwidoSuite подходит для установки на компьютеры со следующей минимальной конфигурацией:

- Рекомендуемая операционная система - Microsoft Windows® 2000, Microsoft Windows® XP, Service Pack 2, Microsoft Windows Vista (только для TwidoSuite выше версии 2.0).
- Процессор Pentium 466 МГц, RAM 128 Мб и 100 Мб свободного места на жестком диске.
- Монитор с минимальным разрешением 1 024 x 768 пикселей.

### Подключение компьютера к контроллеру

Существуют несколько вариантов подключения компьютера к контроллерам для программирования, отладки и проведения технического обслуживания.

#### Кабельное соединение

Компьютер подключается к контроллерам Twido через:

- USB-порт с установленным USB/RS 485 адаптером TSX CUSB 485 посредством 2,5-метрового кабеля TSX CRJMD25 с соединителями Mini-DIN/RJ45;
- последовательный порт RS 232 посредством многофункционального 2,5-метрового кабеля TSX PCX 1031 с 9-контактным соединителем Mini-DIN/SUB-D.

#### Модемное соединение

Модемы представляют собой очень практичное решение, позволяющее проводить некоторые виды технического обслуживания контроллера без непосредственного присутствия на объекте.

При подключении модема к контроллеру Twido его необходимо прописать в аппаратной конфигурации. Инициализация модема выполняется контроллером автоматически (строка инициализации Hayes).

В программном обеспечении TwidoSuite при этом устанавливается специальное модемное соединение, параметры которого будут запомнены для этого проекта (включая телефонный номер абонента).

#### Сетевое соединение по Ethernet

Благодаря встроенному порту Ethernet компактные контроллеры **Twido TWD LC●E 40DRF** можно подключить к компьютеру по протоколу TCP/IP сети Modbus и Ethernet.

Интерфейсный модуль TwidoPort Plug&Play **499 TWD 01 1 00** очень прост в использовании и позволяет объединить все контроллеры Twido (версия прошивки 3.0) локальной сетью Ethernet.

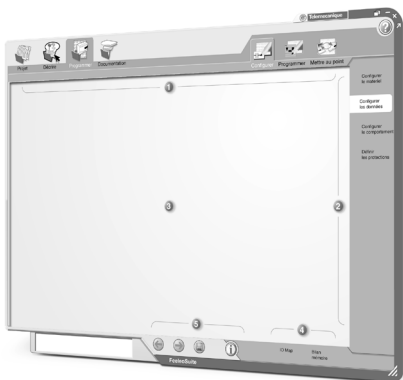
#### Беспроводное соединение по Bluetooth

Беспроводным соединением Bluetooth очень удобно пользоваться на стадии отладки, при этом оператор имеет свободу передвижения в пределах 10 м от контроллера Twido.

Modbus-Bluetooth адаптер VW3 A8 114 не требует дополнительного источника питания и просто подключается к контроллеру Twido. Если компьютер не поддерживает технологию Bluetooth, следует использовать Bluetooth-адаптер VW3 A8 115, который подключается к порту USB.



52356



#### Интуитивная визуальная навигация

Навигация в программе TwidoSuite реализована интуитивно и очень наглядно.

Интерфейс программы оптимизирован таким образом, что на стадии создания в зависимости от того, какой проект был выбран, в распоряжении пользователя оказывается соответствующий набор доступных инструментов.

Таким образом, удается избежать излишней загроможденности интерфейса. При этом список возможных заданий предлагается программисту постепенно на всей стадии создания проекта автоматизации.

Также улучшена рабочая область программы, в ней представлены только те инструменты, которые необходимы для текущей задачи, вся излишняя информация убрана.

Для выбора дополнительных инструментов можно использовать рабочую область. Это занимает несколько секунд.

Набор основных функций доступен всегда, так что можно в любой время оперативно получить доступ к необходимым данным.

#### Управление проектом

Функция управления проектом (Project Management) используется для:

- создания нового проекта с возможностью ввода данных посредством формы; при этом проект также можно снабдить картинкой;
- открытия проекта на компьютере (жестком диске, CD-диске, USB-накопителе и т.д.);
- просмотра проекта с контроллера Twido.

Предусмотрена возможность быстрого доступа к последним часто использовавшимся проектам.

#### Описание архитектуры

Эта функция используется для:

- определения аппаратной конфигурации контроллера Twido в рамках определенного проекта (контроллер, модули расширения входов/выходов, опциональные модули и так далее);
- описания среды контроллера, например:
  - подключенный терминал человеко-машинного интерфейса;
  - устройства, подключенные к сети CANopen и т.д.

Такое описание аппаратной конфигурации в рамках определенного проекта очень важно для более четкого представления состава системы, работающей под управлением контроллера Twido.

Визуализированная функция каталога (Catalog) используется для выбора нужного устройства, при этом показывается следующая информация:

- номер изделия по каталогу;
- описание изделия;
- фотография изделия.

Возможности графического редактора позволяют поместить в рабочее окно программы различные необходимые элементы простым перетаскиванием мышкой (drag & drop).

Инструмент Parts List позволяет вывести на монитор список всех используемых изделий и перенести его в формат таблицы Excel, чтобы в дальнейшем, к примеру, можно было быстрее составить заказ на приобретение оборудования.

52357



#### Конфигурация

На этапе конфигурации определяются элементы, которые будут использованы при программировании контроллера. Существуют три вида конфигурации:

- Аппаратная конфигурация, которая определяет, например, тип датчика подключенного к входу аналогового модуля расширения или даже используемую температурную шкалу (°C или °F).
- Конфигурация данных, которая определяет параметры таймера, устанавливает константы и количество используемых слов памяти.
- Конфигурация поведения, которая определяет условия включения искомого оборудования (автоматическое включение при включении контроллера или в зависимости от состояния входа), режим опроса и тому подобное.

#### Программирование

Программирование – это важный этап и поэтому ему уделено особое внимание и акцент сделан на максимальную эффективность программирования. Поэтому, теперь программу можно разбить на секции для упрощения чтения программы и навигации внутри нее.

Секции программы можно писать на языке LADDER или LIST.

С целью повышения эффективности программирования предусмотрен новый редактор Ladder Editor, позволяющий значительно сократить время написания программы. В то время как на это раньше требовалось много времени, теперь с помощью инструмента “Data Browser” можно быстро заменить нужный объект или ввести адрес памяти простым перетаскиванием (drag & drop).

#### Отладка

Как правило, процесс отладки всегда был сопряжен с рядом трудностей, но теперь разработчики программы внесли в этот процесс долгожданные усовершенствования.

В частности, проверка связей выполняется поэтапно, так что теперь можно отследить все действия, выполненные программой TwidoSuite (выбор связи, проверка подключенного контроллера, выбор передачи).

Затем выполняется анимация программы, что позволяет вносить в нее изменения без необходимости остановки контроллера (RUN).

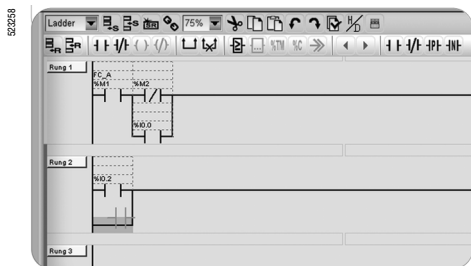
В таблицах анимации высвечиваются объекты памяти в очень дружелюбном пользователю виде. Миниатюрная плавающая экранная панель служит для управления действиями контроллера.

#### Документация

Поскольку бумажная копия отчета о созданном проекте до сих пор является очень важным элементом, пользователь может поставить несколько элементов проекта на печать, выбрать макет страницы с учетом собственных нужд и распечатать документ.

Также предусмотрена функция предварительного просмотра распечатываемого документа.

Имеется возможность создания папки HTML, что позволяет открывать документы в Microsoft Word 2000, например, для внесения изменения или подготовки руководства по техническому обслуживанию.



#### Макрос для последовательного соединения Modbus и шины CANopen

Чтобы облегчить процесс создания программы имеется набор макросов, которые значительно облегчают работу программиста и упрощают понимание кода. Макросы существуют для различных семейств оборудования – устройств общего назначения, преобразователей частоты (ATV 31, ATV 61, ATV 71 и Lexium 05), пускателей (TeSys U) или блоков распределенного ввода/вывода (OTB).

Для каждого семейства оборудования существует набор макросов, упрощающий обмен сообщениями между программируемым контроллером Twido и устройством, подключенным по последовательному интерфейсу Modbus или шине CANopen. Эти макросы существуют в виде конфигурируемых семейств для описания сетевых характеристик используемых устройств (сеть Modbus или шина CANopen, адрес подчиненного устройства и так далее). Будучи сконфигурированными таким образом, их можно запускать в программе.

Для каждого макроса символы используемых объектов могут быть созданы автоматически для упрощения читабельности приложения. Для каждого вставленного в программу макроса TwidoSuite автоматически генерирует код на языке Instruction List, заключенного в подпрограмме. Строка вызова кода макроса компилируется программой TwidoSuite посредством вызова подпрограммы. После вызова макроса можно вывести на монитор сгенерированный на языке Instruction List код. Какие-либо изменения содержимого сгенерированных подпрограмм при этом не допускаются. Для использования набора макросов необходимо, чтобы прошивка контроллеров Twido имела версию 3.0 или выше.

#### Функция счетчика

Функция счетчика используется контроллером для подсчета большого количества импульсов за один цикл программного опроса. Благодаря встроенным 16-битным быстрым счетчикам контроллеры Twido могут осуществлять подсчет до 65 535 импульсов, вырабатываемых датчиками 24 В (32-битные счетчики позволяют подсчитывать 4 294 967 295 импульсов для ПО версии ≥ 2,5). Контроллер может сравнить текущее значение счетчика с предварительно заданным значением и активировать выход при достижении этого значения. Функция счетчика подобного типа может использоваться для подсчета элементов или событий, а также измерения длины или управления движением. Количество встроенных быстрых счетчиков зависит от типа контроллера:

Тип контроллера TWD	Compact LCA 10/16/24 DRF	Compact LCA 40DRF	Модульные LMDA 20DxK/20DRТ LMDA 40DxK	Extreme LEDCK1
Счетчик VFC (20 кГц)	1	2	2	–
Счетчик FC (5 кГц)	3	4	2	1 (10 кГц)

#### Очень быстрый счетчик - VFC (20 кГц)

Очень быстрый счетчик (VFC) – это счетчик с прямым/обратным отсчетом с возможностью использования вспомогательных входов. Доступ к управлению счетчиком выполняется через функциональный блок %VFCi, программируемый при помощи программного обеспечения TwidoSuite. Функциональный блок %VFCi можно использовать для выполнения одной из следующих пяти функций, причем каждая выполняется с максимальной частотой 20 кГц:

- прямой/обратный счет;
- прямой/обратный счет с определением направления движения;
- однополосовой прямой счет;
- однополосовой обратный счет;
- измерение частоты.

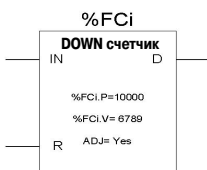
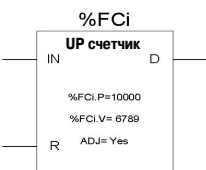
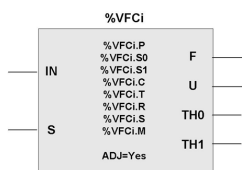
Подсчитываемые импульсы могут поступать от инкрементного датчика положения или двух бесконтактных датчиков (прямой/обратный счет), подключенных к входам I0 и I1 контроллеров Twido.

#### Быстрый счетчик FC (5 или 10 кГц)

Быстрый счетчик может выполнять прямой и обратный подсчет импульсов (по переднему фронту), поступающих на дискретные входы контроллеров Twido с максимальной частотой 5 кГц. Доступ к управлению счетчиком прямого и обратного счета выполняется через функциональный блок %FCi, программируемый при помощи программного обеспечения TwidoSuite. При помощи редактора конфигурации пользователь должен выбрать режим счетчика (прямой или обратный счет) для каждого функционального блока, определить начальное значение предварительной установки %FCi.P (1...65,535, 1...4,294,967,295 для ПО версии ≥ 2,5) и выбрать атрибут, "настраиваемый" для возможности динамического изменения значения предварительной установки %FCi.P и текущего значения %FCi.V.

Внутри функционального блока %FCi текущее значение %FCi.V изменяется путем:

- увеличения значения 0 до предварительного заданного значения %FCi.P в режиме прямого счета;
- уменьшения предварительно заданного значения %FCi.P до 0 в режиме обратного счета.



#### Управление движением

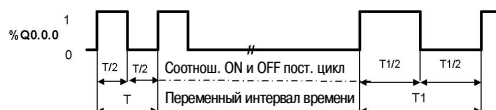
Модульные контроллеры Twido, а также компактные контроллеры (**TWD LCA● 40DRF**) и контроллеры серии Extreme поддерживают две программируемые функции управления движением (частота 7 кГц) (1), которые можно использовать, например, для управления шаговыми моторами:

- функция PLS (импульс) – выход генератора импульсов;
- функция PWM – выход широтно-импульсной модуляции. Эта функция также может применяться для управления интенсивностью осветительных систем и регулировки звука (регулировка яркости или громкости).

#### Функция PLS (импульс, 7 кГц) (1)

Функциональный блок PLS вырабатывает импульсы фиксированной скважности. В некоторых случаях частота может быть постоянной, а в других изменяема (как при управлении фронтами при запуске шагового двигателя). Функциональный блок %PLS можно запрограммировать для выработки определенного количества импульсов. Функциональные блоки %PLS присвоены выходам %Q0.0.0 или %Q0.0.1 контроллеров Twido.

Сигнал генератора импульсов имеет переменный период, но постоянный рабочий цикл, который устанавливает соотношение ON/OFF сигнала на 50% от величины периода (см. иллюстрации слева).

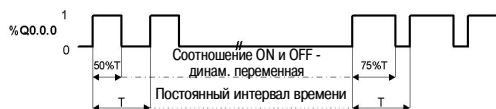


#### Функция PWM (7 кГц) (1)

Функциональный блок PWM вырабатывает импульсы постоянной частоты с различным соотношением между состоянием высокого уровня и состоянием низкого уровня для выходного сигнала. Соотношение длительности ON и OFF – это динамическая переменная, обозначаемая %PWM.R, с диапазоном от 0 до 100%.

Функциональные блоки PWM присвоены выходам %Q0.0.0 или %Q0.00.1 контроллера. Функция PWM может применяться для управления выходами аналоговых модулей.

Определяемый пользователем функциональный блок %PWM вырабатывает сигнал на выходе %Q0.0.0 или %Q0.0.1 контроллера Twido (см. иллюстрации слева).



#### Обработка событий

- Управление событиями.
- 2 уровня приоритетности.
- 3 типа источника:
- 4 источника событий на базе основных входов;
- 4 источника событий на базе очень быстрого счетчика порогового значения (счетчик VF);
- 1 источник события на базе периодического события (таймер).
- Скрытая команда, разрешенная системными битами.
- Каждое событие выполняет одну пользовательскую логическую подпрограмму.
- Обновление выходов "reflex".

#### ПИД

- 14 программных циклов ПИД.
- Алгоритм "Автоподстройка" (для версии 2.5 и выше).
- Аналоговый /ШИМ выход.
- Линейное преобразование измерительного входа.
- 2 уровня предупредительных сигналов (высокий и низкий) на "измерении".
- Ограничения командного выхода.
- Прямое и обратное действие.
- 2 динамических режима для ПИД: режим конфигурации и режим отладки.

#### Изменение он-лайн

Настоящее приложение может быть отлажено и настроено в режиме "он-лайн". В данном режиме программа, находящаяся в памяти компьютера, идентична той, которая находится в памяти контроллера. Следовательно, изменения программы можно выполнить непосредственно в контроллере Twido.

(1) Не более 1 или 5 кГц для контроллера Twido Extreme (см. стр. 3/32).

### Каталожные номера

Программное обеспечение TwidoSuite версии 2.0 устанавливается на компьютеры (1) под управлением операционной системы Windows 2000 или Windows XP. Программный продукт включает в себя:

- DVD с программным обеспечением TwidoSuite и документацию по настройке оборудования и программы;
- краткое руководство (в печатном виде).

### Программное обеспечение TwidoSuite

Описание	Носитель	№ по каталогу	Масса, кг
TwidoSuite версия 2.0 (2)	1 DVD	TWD BTF U10M	—

### Принадлежности для подключения компьютера к контроллеру

Описание	Назначение		Длина, м	№ по каталогу	Масса, кг
	Откуда	Куда			
Соединительные кабели	Compact и модульные контроллеры Twido (Mini-DIN) (4)	Последоват. порт компьютера	2,5	TSX PCX 1031	0,170
		с установленной TwidoSuite			
		RJ 45 на адаптере USB/RS 485 (5)	2,5	TSX CRJMD25	0,150
Адаптер USB/RS 485	Кабель TSX CRJMD25 (RJ45)	USB-порт на ПК (4) с установленной программой TwidoSuite	0,4	TSX CUSB 485	0,144

### Беспроводное соединение Bluetooth

Описание	Назначение	№ по каталогу	Масса, кг
Адаптер Bluetooth	Дальность 10 м (класс 2). В т.ч.: - 1 адаптер Bluetooth с 1xRJ45 - 1 кабель (длина 0,1 м) с 2xRJ45 - 1 кабель (длина 0,1 м) с 1x RJ45 и mini-DIN для ПО TwidoSuite - адаптер с 1 RJ45/9-контактным SUB-D	WV3 A81 14	0,155
Адаптер Bluetooth для ПК	Дальность 10 м (класс 2) Необходим для ПК без технологии Bluetooth Подключается к USB-порту компьютера	WV3 A81 15	0,300

### Соединение по сети Ethernet

Описание	Характеристики	№ по каталогу	Масса, кг
Интерфейсный модуль TwidoPort для контроллеров ≥ 3.0	10/100 Мбит. Функция Auto MDIX Подключение к сети Ethernet разъемом RJ45 Комплектуется соединительным кабелем для Twido TWD XCA RJP03P	499 TWD 01100	0,200

(1) Минимальную конфигурацию см. на стр. 3/26.

(2) Доступно бесплатно на [www.schneider-electric.ru](http://www.schneider-electric.ru).

(3) Совместим с ОС Pocket PC2003 или Windows Mobile 5.0.

(4) Для подключения контроллера Twido Extreme, см. стр. 3/33.

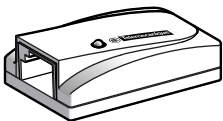
(5) Для подключения контроллера Twido к USB-порту компьютера потребуются два изделия со следующими номерами по каталогу: кабель TSX CRJMD25 и адаптер USB/RS 485 TSX CUSB 485.



TSX PCX 1031



TSX CUSB 485



WV3 A81 14



499 TWD 01100



# Программируемые контроллеры Twido

## Системы быстрого монтажа Advantys, Telefast

---

**Руководство по выбору . . . . . 3/104**

- Клеммные колодки для подключения входов/выходов . . . . . 3/106
- Предложение для быстрого монтажа . . . . . 3/108
- Соединительные клеммные колодки
  - Характеристики . . . . . 3/110
  - Графики . . . . . 3/112
  - Каталожные номера . . . . . 3/114
  - Размеры . . . . . 3/115
  - Схемы . . . . . 3/116

Применение

Клеммные колодки для дискретных входов/выходов



Совместимость	Модульные контроллеры Twido с разъемами HE 10 Не совместимы с модулями удаленного ввода/вывода Advantys OTB		
Тип реле	—		Электромеханические и твердотельные, встроенные
Напряжение цепи управления	24 В пост. тока		
Выходное напряжение	24 В пост. тока	24 В пост. тока (твердотельные) 5-30 В пост. тока, 250 В пер. тока (электромеханические)	
Ток на канал	Вход 5-7 мА Выход 0,3 А	5-7 мА 2 А (твердотельные) 3 А (электромеханические)	
Модульность	20 (12 входов/8 выходов)		
Тип входов/выходов	<input type="checkbox"/> 12 входов (1 общая точка/12 каналов) <input type="checkbox"/> 8 выходов (1 общая точка/8 каналов)	<input type="checkbox"/> 12 входов (1 общая точка/12 каналов) <input type="checkbox"/> 8 выходов с плавкими предохранителями (1 общая точка/8 каналов) диодная индикация	<input type="checkbox"/> 12 входов (общая точка/12 каналов) <input type="checkbox"/> 2 твердотельных выхода (1 общая точка/2 канала) <input type="checkbox"/> 6 релейных выходов (электромеханические) 1 НО (1 общая точка/6 каналов)
Количество клемм на канал	2 3 с дополнительным клеммником		
Соединение с программируемым контроллером Twido	26-контактный разъем HE 10		
Тип клемм	Винтовые		
Тип модуля	ABE 7B20MPN20	ABE 7B20MPN22	ABE 7B20MRM20
Страница	3/114	3/114	3/114



### Клеммные колодки для дискретных входов/выходов

### Клеммные колодки для дискретных входов



Модульные контроллеры Twido с разъемами HE 10  
Не совместимы с модулями удаленного ввода/вывода Advantys OTB

—		Электромеханические, встроенные	
24 В пост. тока			
24 В пост. тока		5-30 В пост. тока, 250 В пер. тока (электромеханические)	
5 мА	—	—	—
—	0,1 А	—	3 А
16 входов		16 выходов	
<input type="checkbox"/> 16 входов (1 общая точка/16 каналов)	<input type="checkbox"/> 16 входов (1 общая точка/16 каналов)	<input type="checkbox"/> 16 выходов с плавкими предохранителями Диодная индикация	<input type="checkbox"/> 16 релейных выходов (электромеханические) 1 НО (1 общая точка/4 канала)
2 3 с дополнительным клеммником			
Контактный разъем HE 10, 20 каналов			
Винтовые			
<b>ABE 7E16EPN20</b>	<b>ABE 7E16SPN20</b>	<b>ABE 7E16SPN22</b>	<b>ABE 7E16SRM20</b>
3/114	3/114	3/114	3/114

#### Общие данные

Функции реле и подключения, с распределением или без распределения полярности, значительно сокращают время монтажа и снижают риск ошибки.

Система быстрого монтажа Advantys/Telefast обеспечивает быстрое, надежное и экономичное удаленное подключение модулей входов/выходов (дискретных, 24 В пост. тока) к исполнительным устройствам, исключая необходимость подключения по одному проводу и применения промежуточных клеммников.

Система Telefast предназначена только для модулей Twido с разъемами HE 10. Она состоит из соединительных кабелей и интерфейсных клеммных колодок.

Серия Telefast подходит для всех типов соединений систем управления:

- входы/выходы, расположенные в шкафу с ПЛК;
- входы/выходы, расположенные непосредственно на агрегате или во вспомогательных корпусах.

Все колодки для подключения входов/выходов имеют 2 ряда клемм :

- 1-й ряд: подключение сигналов;
- 2-й ряд: подключение общих проводов:
- 24 V - для входов;
- 0 V - для выходов.

В 3-й ряд может быть добавлен дополнительный клеммник **ABE 7BV●●** для подключения еще одного общего провода.

Существуют различные конфигурации клеммных колодок для подключения входов/выходов:

#### Клеммные колодки для модульных контроллеров Twido

■ **ABE 7B20MPN20**: колодка с 12 входами + 8 пассивных выходов.

■ **ABE 7B20MPN22**: колодка с 12 входами + 8 пассивных выходов.

- плавкий предохранитель для каждого выхода (0,315 А);
- диодная индикация;
- отключение общего провода при помощи пружинного разъединителя.

■ **ABE 7B20MRM20**: колодка с 12 входами + 8 выходов реле:

- твердотельное реле 2 А (1 общая точка 4 А/2 канала) на 2 выхода;
- электромеханическое реле (1НО, 24 В пост. тока/250 В пер. тока, 3 А) на 6 выходов для сигналов тока и напряжения (1 общая точка 10 А/6 каналов).

#### Клеммные колодки для модулей расширения Twido

■ **ABE 7E16EPN20**: колодка с 16 пассивными входами.

■ **ABE 7E16SPN20**: колодка с 16 пассивными выходами.

■ **ABE 7E16SPN22**: колодка с 16 пассивными выходами.

- плавкий предохранитель для каждого выхода (0,315 А);
- диодная индикация;
- отключение общего провода при помощи пружинного разъединителя.

■ **ABE 7E16SRM20**: колодка с 16 релейными выходами

- электромеханические реле (1НО, 24 В пост. тока/250 В пер. тока, 3 А) на 16 выходов для сигналов тока и напряжения (1 общая точка 5 А/4 канала).

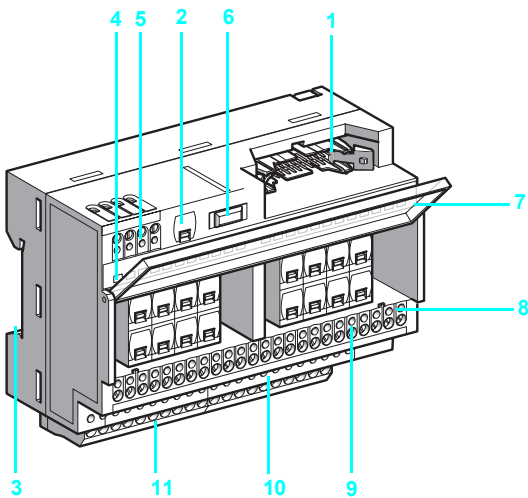
#### Дополнительные клеммники

■ **ABE 7BV20TB**

- 12 шунтируемых винтовых зажимов для общего ввода;
- 8 шунтируемых винтовых зажимов для общего вывода.

■ **ABE 7BV20**

- 20 шунтируемых винтовых зажимов для подключения одиночного общего провода.

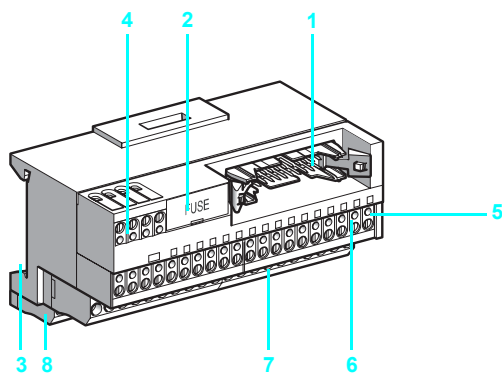


## Описание

Клеммные колодки ABE 7B20M●●●●, ABE 7E16SRM20 и ABE 7E16SPN22

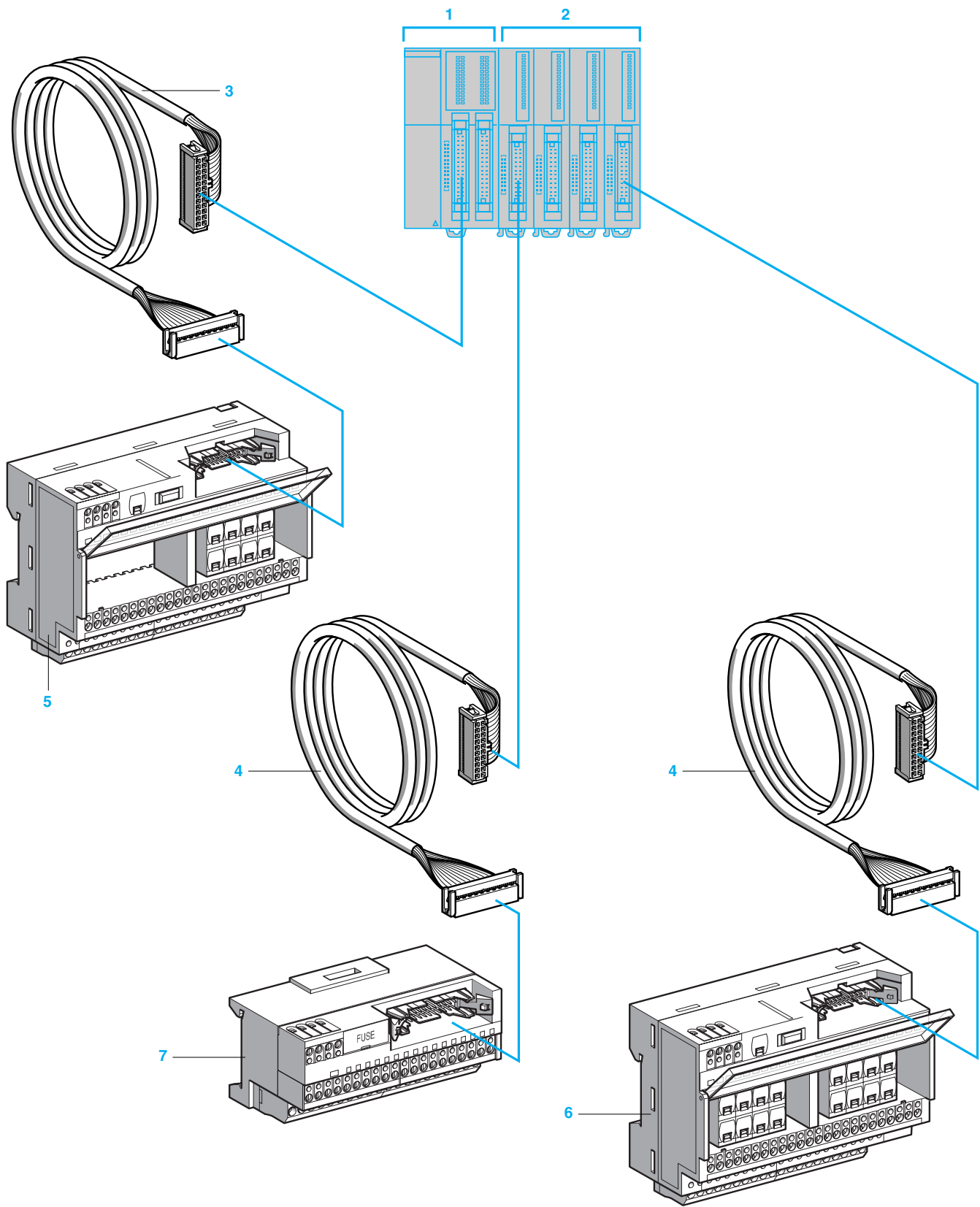
- 1 20-контактный разъем HE 10 для ABE 7E16●●●●●, 26-контактный разъем HE 10 для ABE 7B20●●●●●)
- 2 Предохранители 24 В пост. тока
- 3 Крепеж для монтажа на рейку
- 4 Диодная индикация состояния каналов (только ABE 7B20MPN22 и ABE 7E16SPN22)
- 5 Клеммник питания 24 В пост. тока
- 6 Пружинный разъединитель контакта 0 V (только ABE 7B20MPN22 и ABE 7E16SPN22)
- 7 Описание на крышке: маркировка пользователя снаружи и подключение клемм внутри, доступ к плавким предохранителям для каждого канала (только для ABE 7B20MPN22 и ABE 7E16SPN22)
- 8 Контрольная точка для разъема  $\varnothing$  2,3 мм
- 9 Верхний клеммник для подключения сигналов
- 10 Нижний клеммник для подключения общих проводов
- 11 Дополнительный съемный клеммник с 20 винтовыми клеммами

3



Клеммные колодки ABE 7E16EPN20 и ABE 7E16SPN20

- 1 20-контактный разъем HE 10
- 2 Предохранители 24 В пост. тока
- 3 Крепеж для монтажа на рейку
- 4 Клеммник питания 24 В пост. тока
- 5 Контрольная точка для разъема  $\varnothing$  2,3 мм
- 6 Верхний клеммник для подключения сигналов
- 7 Нижний клеммник для подключения общих проводов
- 8 Дополнительный съемный клеммник с 20 винтовыми клеммами



### Общие данные (продолжение)

- 1 Модульный контроллер с 26-контактным разъемом HE 10. Доступное количество точек входа/выхода: от 20 до 40
- 2 Модули входов/выходов с 20-контактным разъемом HE 10. Доступное количество точек входа/выхода: от 16 до 32
- 3 Кабель **ABF T26B●●0**, снабженный 26-контактными разъемами HE 10 с каждого конца длиной 0,5, 1 и 2 м (AWG 28/0,08 мм<sup>2</sup>)
- 4 Кабель **ABF T20E●●0**, снабженный 20-контактными разъемами HE 10 с каждого конца длиной 0,5, 1, 2 и 3 м (AWG 28/0,08 мм<sup>2</sup>)
- 5 20-канальная клеммная колодка **ABE 7B20MPN2●** или **ABE 7B20MR20** для модульных контроллеров
- 6 16-канальная клеммная колодка **ABE 7E16SPN22** или **ABE 7E16SRM20** для модулей расширения выходов
- 7 16-канальная клеммная колодка **ABE 7E16EPN20** или **ABE 7E16SPN20** для модулей расширения входов/выходов

### Совместимость с модульными контроллерами и модулями расширения входов/выходов

	Модульные контроллеры	Модули дискретных входов/выходов	
	Входы/выходы	Входы	Выходы
<b>Встроенные в программируемые контроллеры Twido</b>	<b>TWD LMDA 20DTK</b> (12 входов/8 выходов) <b>TWD LMDA 40DTK</b> (24 входа/16 выходов)	<b>TWD DDI 16DK</b> (16 входов) <b>TWD DDI 32DK</b> (32 входа)	<b>TWD DDO 16TK</b> (16 выходов) <b>TWD DDO 32TK</b> (32 выхода)
<b>Тип разъема</b>	26-контактный разъем HE 10	20-контактный разъем HE 10	
<b>Подключение к программируемому контроллеру Twido</b>	<b>ABF T26B●●0</b> (26-контактный разъем HE 10)	<b>ABF T20E●●0</b> (20-контактный разъем HE 10)	

#### Клеммные колодки для пассивного подключения


20 каналов	<b>ABE 7B20MPN2●</b>			
16 каналов	<b>ABE 7E16EPN20</b>			
	<b>ABE 7E16SPN2●</b>			

#### Колодки выходного адаптера

20 каналов	<b>ABE 7B20MRM20</b>			
16 каналов	<b>ABE 7E16SRM20</b>			

 Возможные сочетания

### Характеристики среды

Сертификаты		UL, CSA	
Степень защиты	В соответствии МЭК 60529	IP 2X	
Защитная обработка		"ТС"	
Защита от нагретых проводов	В соответствии с МЭК 60695-2-11	°C 750: затухание < 30 с	
Ударопрочность	В соответствии с МЭК 60068-2-27	мс 11 (полусинусоидальная волна) 15 g (ускорение)	
Виброустойчивость	В соответствии с МЭК 60068-2-6	Гц 10-150 2 g (ускорение)	
Устойчивость к электростатическому разряду	В соответствии с МЭК 61000-4-2	Уровень 3	
Устойчивость к радиополям	В соответствии с МЭК 61000-4-3	В/м 10 (80 МГц - 2 ГГц), уровень 3	
Невосприимчивость к токам неустановившегося режима	В соответствии с МЭК 61000-4-4	Уровень 3	
Устойчивость к скачкам тока	В соответствии с МЭК 61000-4-5	мкс 1,2/50 - 8/20	
Температура окружающей среды	В соответствии с МЭК 61131-2	°C При работе: от - 5 до + 60 При хранении: от - 40 до + 80	
Испытанное напряжение изоляции (в течение 1 мин)	Клеммники/ монтажные рейки	кВ 2	
Категория перенапряжения	В соответствии с МЭК 60664-1	Категория II	
Степень загрязнения	В соответствии с МЭК 60664-1	2	
Монтаж	В соответствии с МЭК 60715	На стандартную DIN-рейку  высотой 15 мм, шириной 35 мм	
Подключение	Гибкий кабель без наконечника	мм <sup>2</sup> 0,14-2,5	—
		AWG 26-14	—
	Гибкий кабель с наконечником	мм <sup>2</sup> 0,09-1,5	2 кабеля Ø 0,09-0,75
		AWG 28-16	2 кабеля Ø 28-20
Жесткий кабель	мм <sup>2</sup> 0,14-2,5	2 кабеля Ø 0,12-1,5	
	AWG 26-12	2 кабеля Ø 28-16	
Момент затяжки		Н.м 0,6 (плоская отвертка 3,5 мм)	

### Характеристики питания (со стороны контроллера)

Напряжение питания	В соответствии с МЭК 61131-2	В 19-30, ном. напряжение 24 В пост. тока
Максимальный ток на колодку		А 2
Падение напряжения на предохранителе		В 0,3
Защита от перегрузки и короткого замыкания		А 2
Встроенный плавкий предохранитель		

### Характеристики схемы управления для 1 канала (со стороны датчика/контроллера)

Тип колодки	ABE 7	Пассивные клеммные колодки для дискретных сигналов			Клеммные колодки с твердотельными реле	
		B20MPN2●	E16EPN20	E16SPN2●	B20MRM20	E16SRM20
Количество каналов	Пассивный вход	12	16	—	12	—
	Пассивный выход	8	—	16	—	—
	Твердотельный выход	—	—	—	2	—
	Релейный выход	—	—	—	6	16
Номинальное напряжение Ue		В 24 пост. тока				
Мин./макс. напряжение	В соответствии с МЭК 61131-2	В 20,4/26,4 пост. тока		20,4/28,8 пост. тока	19/30 пост. тока	
Внутренний ток на канал при Ue	Пассивный вход	мА — 3,2 для ABE 7 B20MPN22	—	—		
	Пассивный выход	мА — 3,2 для ABE 7 B20MPN22	—	— 3,2 для ABE 7 E16SPN22		
	Твердотельный выход	мА —			4,5	—
	Релейный выход	мА —			9	—
Состояние 1	Твердотельный выход	В/мА —			16/5,5	—
	Релейный выход	В —			16,8	—
Состояние 0	Твердотельный выход	В/мА —			10/0,4	—
	Релейный выход	В —			2	—
Соответствие	МЭК 61131-2	Тип 1	Тип 1	—	Тип 1	—

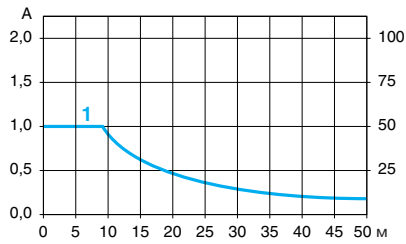
**Характеристики выходной схемы (со стороны исполнительного механизма)**

Тип колодки	ABE 7	Пассивные клеммные колодки для дискретных сигналов			Клеммные колодки с твердотельными реле			
		B20MPN2●	E16EPN20	E16SPN2●	B20MRM20	E16SRM20		
Количество каналов	Пассивный выход	8	–	16	–	–		
	Твердотельный выход	–	–	–	2	–		
	Релейный выход	–	–	–	6	16		
Размещение контакта		–	–	–	1 НО реле			
Номинальное напряжение Ue	Пассивный выход	<b>B</b>	24 пост. тока			–	–	
	Твердотельный выход	<b>B</b>	–	–	–	24 пост. тока	–	
	Релейный выход	<b>B</b>	–	–	–	5-30 пост. тока		
		<b>B</b>	–	–	–	110-250 пер. тока		
Ток переключения на канал входа/выхода	Пассивный вход/выход	<b>mA</b>	15/300	15/–	–/100	15/–	–	
	Твердотельный выход	<b>A</b>	–	–	–	2	–	
	Релейный выход	<b>A</b>	–	–	–	3		
Максимальный ток на общую точку	Пассивный выход	<b>A</b>	2	–	1,6	–	–	
	Твердотельный выход	<b>A</b>	–	–	–	4	–	
	Релейный выход	<b>A</b>	–	–	–	10	5	
Номинальный рабочий ток (при t ≤ 60 °C) для 500 000 операций	DC 12	<b>A</b>	–	–	–	2/3	–/3	
	DC 13	<b>A</b>	–	–	–	2/0,5	–/0,5	
	AC 12, реле	<b>A</b>	–	–	–	2		
	AC 15, реле	<b>A</b>	–	–	–	0,4		
Минимальный ток		<b>mA</b>	–	–	–	1/100	–/100	
Номинальное напряжение изоляции		<b>B</b>	Без изоляции			300		
Максимальное время отклика	Переход из 0 в 1	Твердотельный выход	<b>мс</b>	–	–	–	0,01	–
		Релейный выход	<b>мс</b>	–	–	–	5	5
	Переход из 1 в 0	Твердотельный выход	<b>мс</b>	–	–	–	0,4	–
		Релейный выход	<b>мс</b>	–	–	–	2,5	2,5
Предохранитель		<b>mA</b>	–	–	–	–	–	
			315 для ABE 7 B20MPN22	–	–	125 для ABE 7 E16SPN22	–	

**Другие характеристики (при температуре окружающей среды 20 °C)**

Тип колодки	ABE 7	Пассивные клеммные колодки для дискретных сигналов			Клеммные колодки с твердотельными реле		
		B20MPN2●	E16EPN20	E16SPN2●	B20MRM20	E16SRM20	
Допустимый ток утечки без свечения светодиода канала		<b>mA</b>	–	–	–	–	
			1,5 для ABE 7 B20MPN22	–	1,5 для ABE 7 E16SPN22	–	
Допустимый скачок напряжения (1,2/50)	Твердотельный выход	<b>kB</b>	–	–	–	2,5	–
	Релейный выход	<b>kB</b>	–	–	–	6	–
Частота переключения	Твердотельный выход	<b>Гц</b>	–	–	–	300	–
	Релейный выход	<b>Гц</b>	–	–	–	20	–
Механическая износостойкость	Миллионы коммутационных циклов		–	–	–	20	–

График определения типа и длины кабеля в зависимости от тока

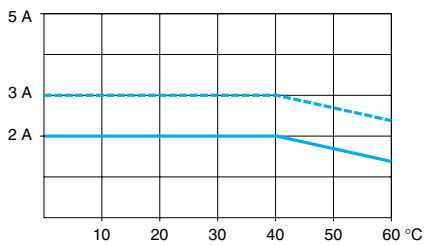


1 Кабели ABF T2●●●●● с.с.а. 0,08 мм<sup>2</sup> (AWG 28)

Графики изменения температуры

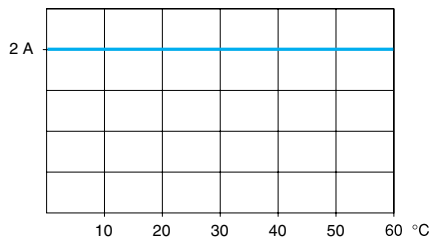
ABE E11SRM20, ABE 7E16SRM20

6 выходов электромеханических реле



ABE 7B20MR20

2 твердотельных выхода



— Задействовано 100 % каналов  
 - - - Задействовано 50 % каналов

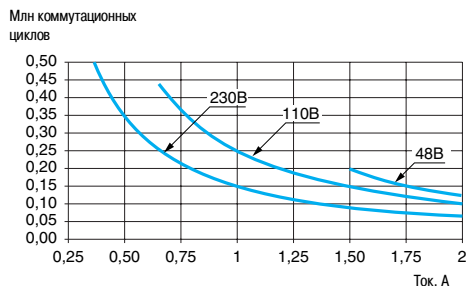


**Электрическая износостойкость** (в миллионах коммутационных циклов, в соответствии с МЭК 60947-5-1)

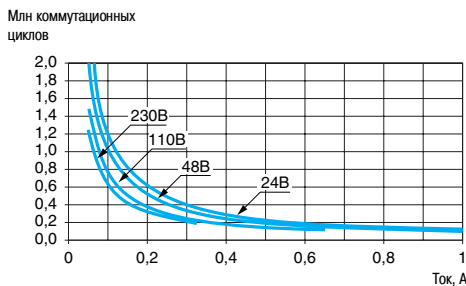
**ABE 7B20MRM20 и ABE 7E16SRM20**

**Нагрузка постоянного тока**

Кривые для DC 12 (1)

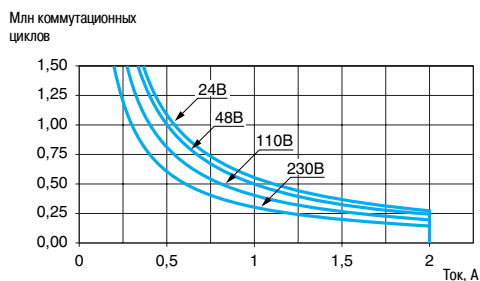


Кривые для DC 13 (2)

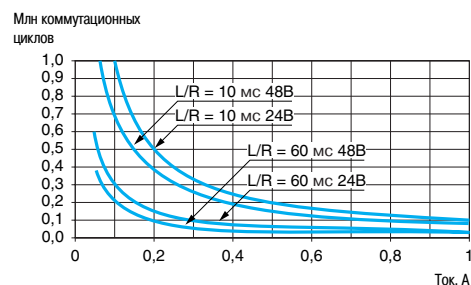


**Нагрузка переменного тока**

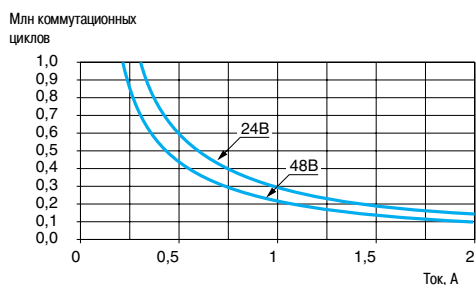
Кривые для AC 12 (3)



Кривые для AC 14 (4)



Кривые для AC 15 (5)



(1) DC 12: управление резистивными нагрузками и транзисторными нагрузками, изолированными оптопарой,  $L/R \leq 1$  мс.

(2) DC 13: управление электромагнитами,  $L/R \leq 2 \times (U_e \times I_e)$  в мс,  $U_e$ : номинальное напряжение,  $I_e$ : номинальный ток (с защитным диодом на нагрузке). Графики DC 12 применительно к количеству миллионов коммутационных циклов используются с коэффициентом 0,9.

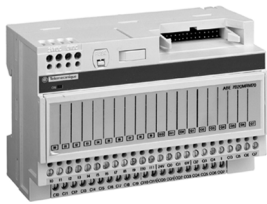
(3) AC 12: управление резистивными нагрузками и транзисторными нагрузками изолированными оптопарой,  $\cos \varphi \geq 0,9$ .

(4) AC 14: управление малыми электромагнитными нагрузками  $\leq 72$  ВА, включение:  $\cos \varphi = 0,3$ , отключение:  $\cos \varphi = 0,3$ .

(5) AC 15: управление электромагнитными нагрузками  $> 72$  ВА, включение:  $\cos \varphi = 0,7$ , отключение:  $\cos \varphi = 0,4$ .

# Программируемые контроллеры Twido

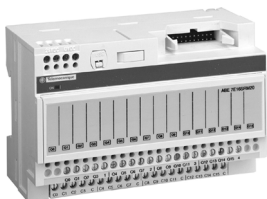
Системы быстрого монтажа Advantys, Telefast®  
Соединительные клеммные колодки



ABE 7B20MPN20



ABE 7E16EPN20



ABE 7E16SRM20

### Для модульных контроллеров Twido

Кол-во входов/ выходов	Кол-во и тип входов	Кол-во и тип выходов	Совместимость	Индикация	Предохранитель	№ по каталогу	Масса, кг
20	12 (приемник) 24 В пост. тока	8 (источник) 24 В пост. тока	TWD LMDA20DTK/ LMDA40DTK	Нет	Нет	ABE 7B20MPN20	0,430
		Да		Да	ABE 7B20MPN22	0,430	
	12 (приемник) 24 В пост. тока	2 (источник) 24 В пост. тока, 2 А и 6, реле 24 В пост. тока/ 250 В пер. тока, 3 А	TWD LMDA20DTK/ LMDA40DTK	Нет	Нет	ABE 7B20MRM20	0,430

### Для модулей расширения Twido

Кол-во входов	Тип входов	Совместимость	Индикация	Предохранитель	№ по каталогу	Масса, кг
16	24 В пост. тока (приемник)	TM2 DDI16DK/ DDI32DK	Нет	Нет	ABE 7E16EPN20	0,430
Кол-во выходов	Тип выходов	Совместимость	Индикация	Предохранитель	№ по каталогу	Масса, кг
16	24 В пост. тока (источник)	TM2 DDO16TK/ DDO32TK	Нет	Нет	ABE 7E16SPN20	0,450
			Да	Да	ABE 7E16SPN22	0,450
	24 В пост. тока/ 250 В пер. тока, 3 А (реле)	TM2 DDO16TK/ DDO32TK	Нет	Нет	ABE 7E16SRM20	0,430

### Соединительные кабели для модульных контроллеров Twido

Тип сигнала	Совместимость	Тип разъема		Калибр/ С.с.а. AWG/ мм <sup>2</sup>	Длина (1) м	№ по каталогу	Масса кг
		Twido	Telefast				
Дискретные входы/ выходы	TM2 LMDA20DTK/ LMDA40DTK	26-контактный HE 10	26-контактный HE 10	28/ 0,08	0,5	ABF T26B050	0,080
					1,0	ABF T26B100	0,110
					2,0	ABF T26B200	0,180
	TM2 DDI16DK/ DDI32DK/ DDO16TK/ DDO32TK	20-контактный HE 10	20-контактный HE 10	28/ 0,08	0,5	ABF T20E050	0,060
					1,0	ABF T20E100	0,080
					2,0	ABF T20E200	0,140

### Принадлежности

Наименование	Кол-во шунтированных клемм	Характеристики	Комплект поставки, шт.	№ по каталогу	Масса, кг
Дополнительный клеммник	20	—	5	ABE 7BV20	0,060
	12 + 8	—	5	ABE 7BV20TB	0,060
Плавкие предохранители 5 x 20, 250 В, UL	—	0,125 А	10	ABE 7FU012	0,010
		0,315 А	10	ABE 7FU030	0,010
		1 А	10	ABE 7FU100	0,010
		2 А	10	ABE 7FU200	0,010

(1) Если необходима длина > 2 м, обращайтесь в Schneider Electric.

Каталожные номера (продолжение)

Отдельные компоненты						
Наименование	Тип	Совместимость	№ по каталогу	Масса, кг		
Разъем (поставка по 5 шт.)	Гнездовой 26-контактный разъем HE 10	TWD LMDA20DTK/ LMDA40DTK	TWD FCN2K26	—		
	Гнездовой 20-контактный разъем HE 10	TM2 DDI16DK/ DDI32DK/ DDO16TK/ DDO32TK	TWD FCN2K20	—		
Винтовые клеммные колодки (поставка по 2 шт.)	10-контактные	TM2 DDI16DT/DAI8DT/ DDO81T/DRA8RT	TWD FTB2T10	—		
	11-контактные	TM2 DMM8DRT/ AMI111T/ARI8HT	TWD FTB2T11	—		

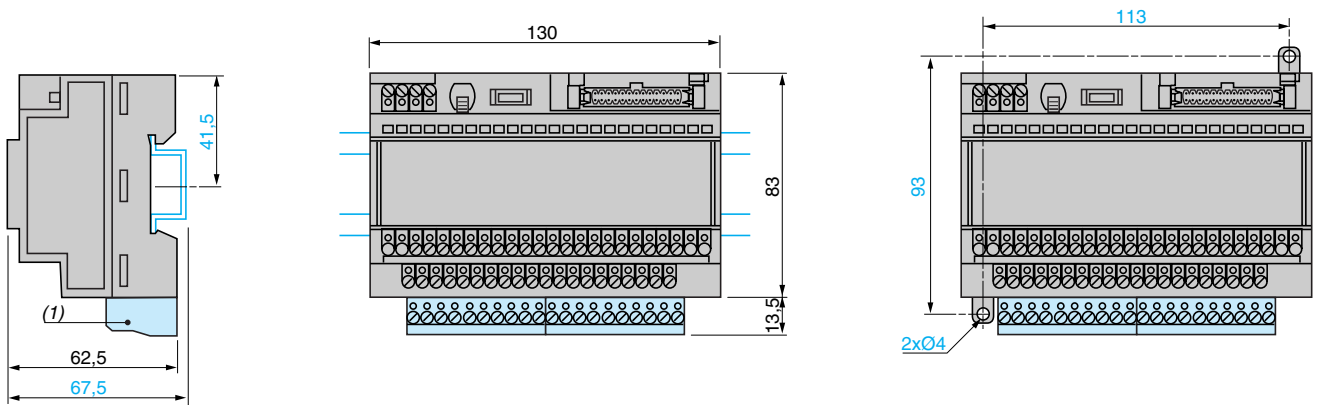
Наименование	Совместимость	Тип разъема		Калибр/ С.с.а.	Длина м	№ по каталогу	Масса кг
		Twido	Другие устройства				
Кабель для дискретных входов/выходов	TWD LMDA20DTK/ LMDA40DTK	26-контактный разъем HE 10	Без разъема	22/ 0,035	3,0	TWD FCW30M	0,405
				5,0	TWD FCW50M	0,670	
	TM2 DDI16DK/ DDI32DK/ DDO16TK/ DDO32TK	20-контактный разъем HE 10	Без разъема	22/ 0,035	3,0	TWD FCW30K	0,405
				5,0	TWD FCW50K	0,670	
Готовый кабель	20 проводников	—	—	28/ 0,08	20,0	ABF C20R200	1,310

Размеры

ABE 7B20MPN20, ABE 7B20MPN22, ABE 7B20MRM20, ABE 7E16SPN22, ABE 7E16SRM20

Монтаж на DIN-рейку Ш = 35 мм

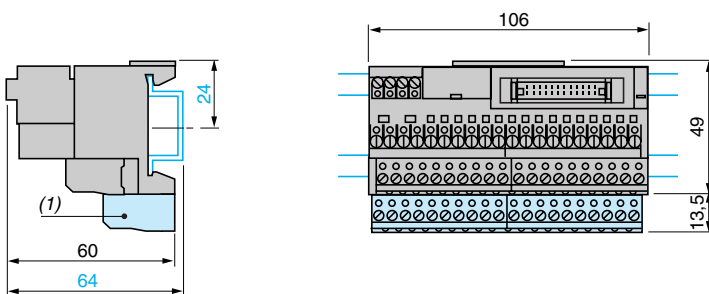
Винтовое крепление (выдвигающиеся проушины)



(1) ABE 7BV20, ABE 7BV20TB.

ABE 7E16EPN20, ABE 7E16SPN20

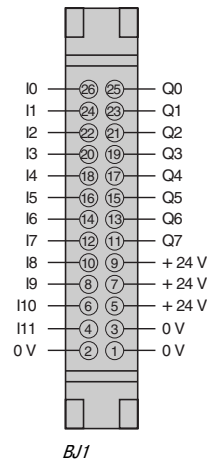
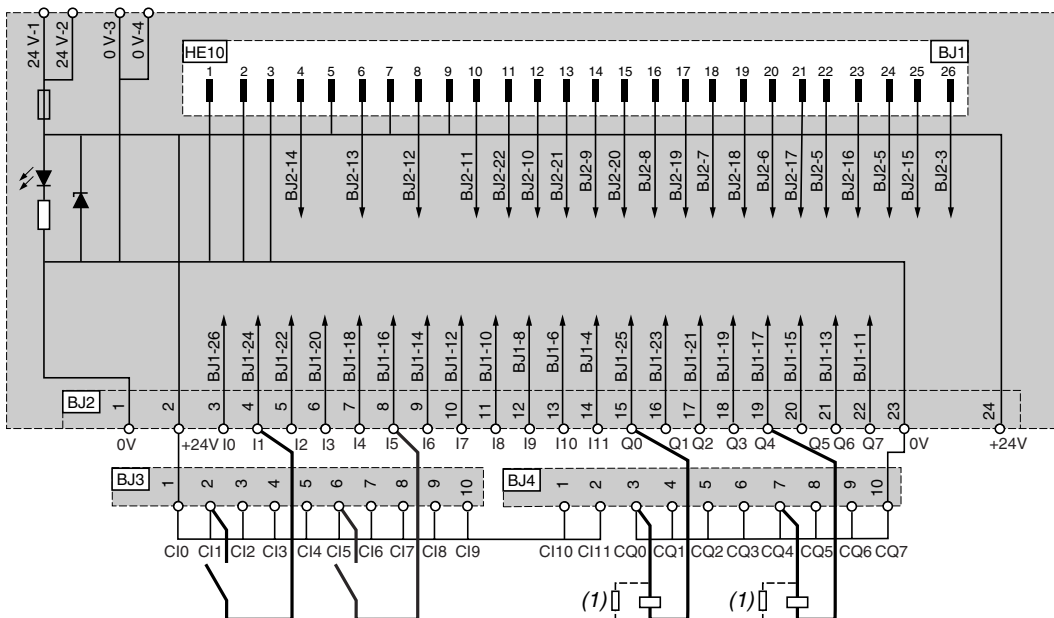
Монтаж на DIN-рейку Ш = 35 мм



(1) ABE 7BV20, ABE 7BV20TB.

**ABE 7B20MPN20**

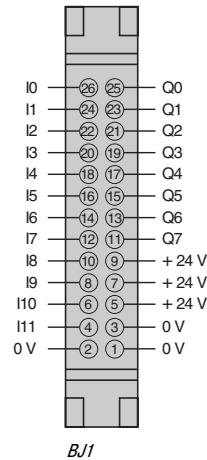
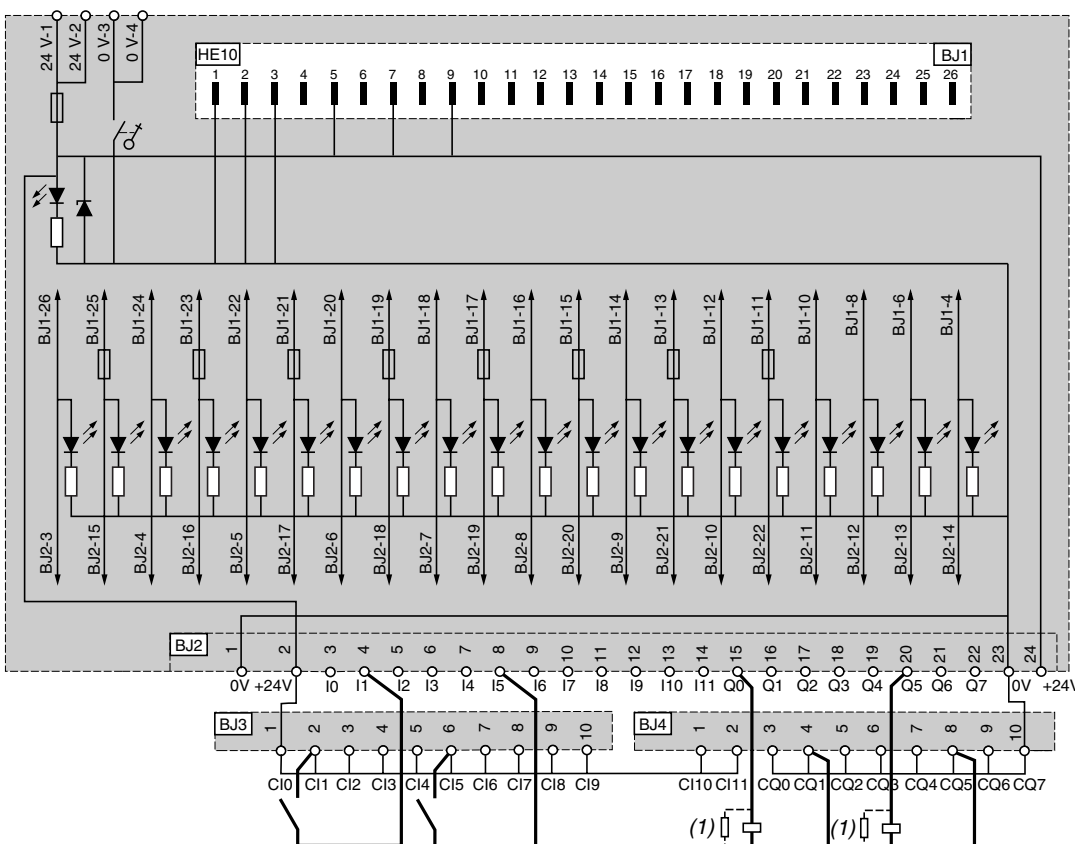
26-контактный разъем HE 10



BJ1

**ABE 7B20MPN22**

26-контактный разъем HE 10

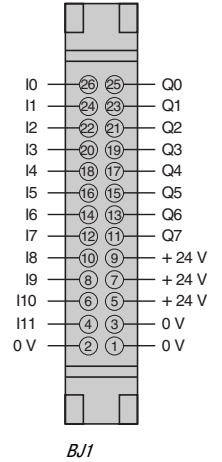
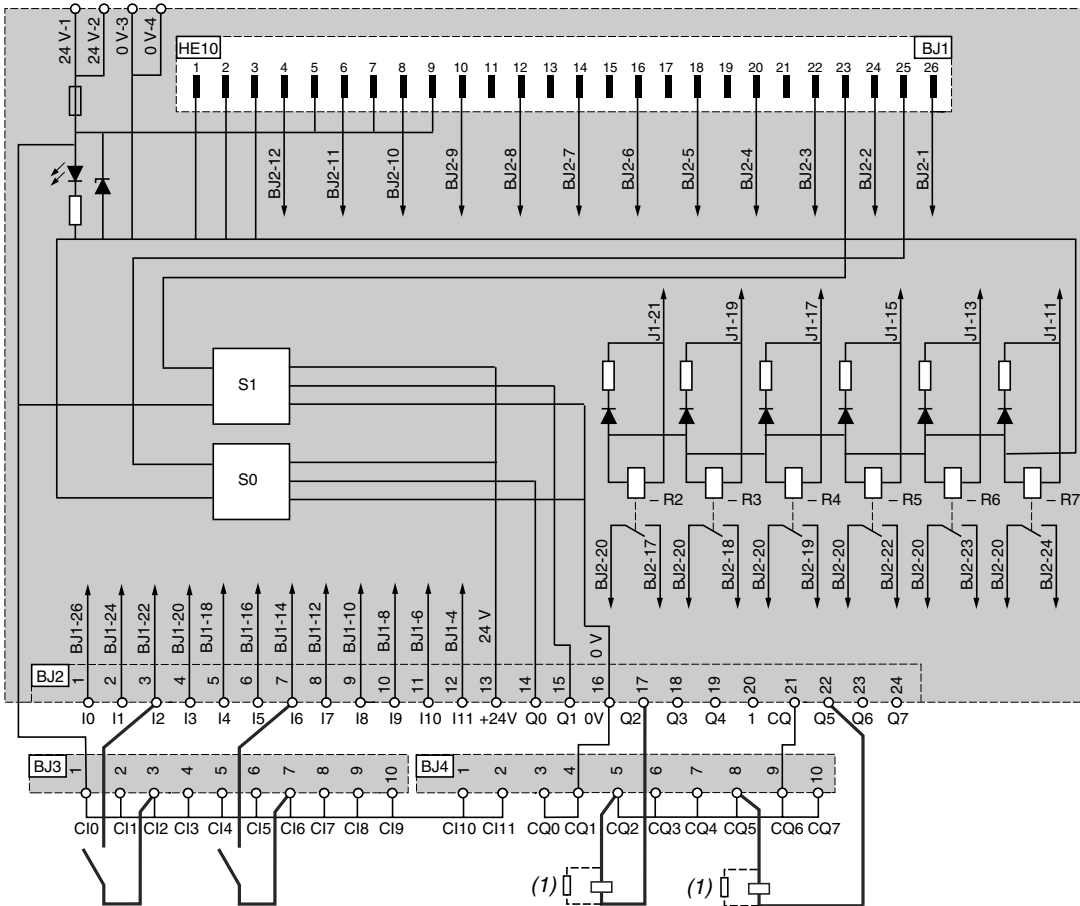


BJ1

(1) Пример подключения выхода.  
При подключении индуктивной нагрузки включается диод или варистор.

ABE 7B20MRM20

26-контактный разъем HE 10

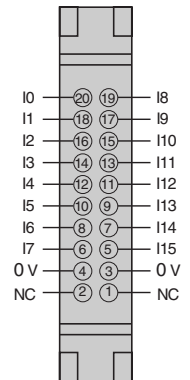
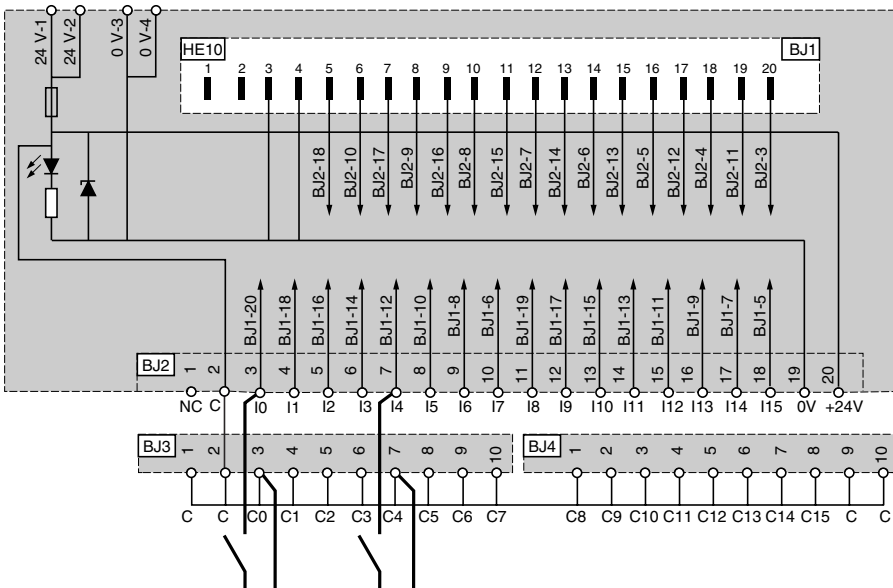


BJ1

(1) Пример подключения выхода.  
При подключении индуктивной нагрузки включается диод или варистор.

ABE 7E16EPN20

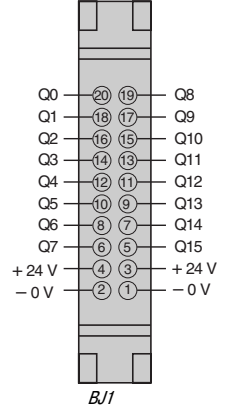
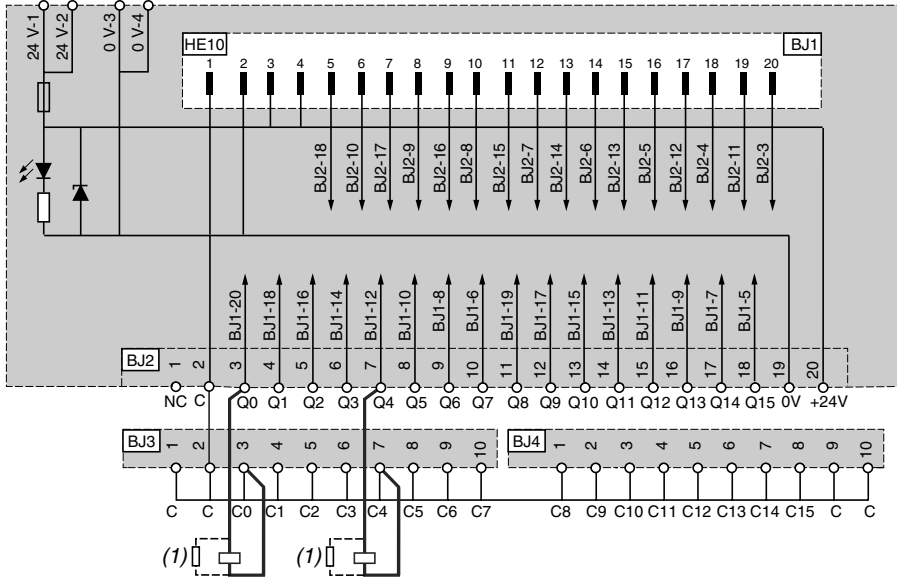
20-контактный разъем HE 10



BJ1

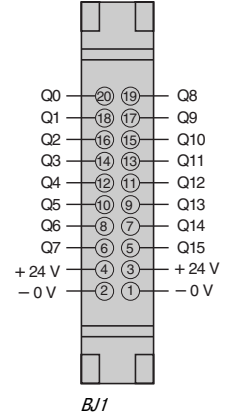
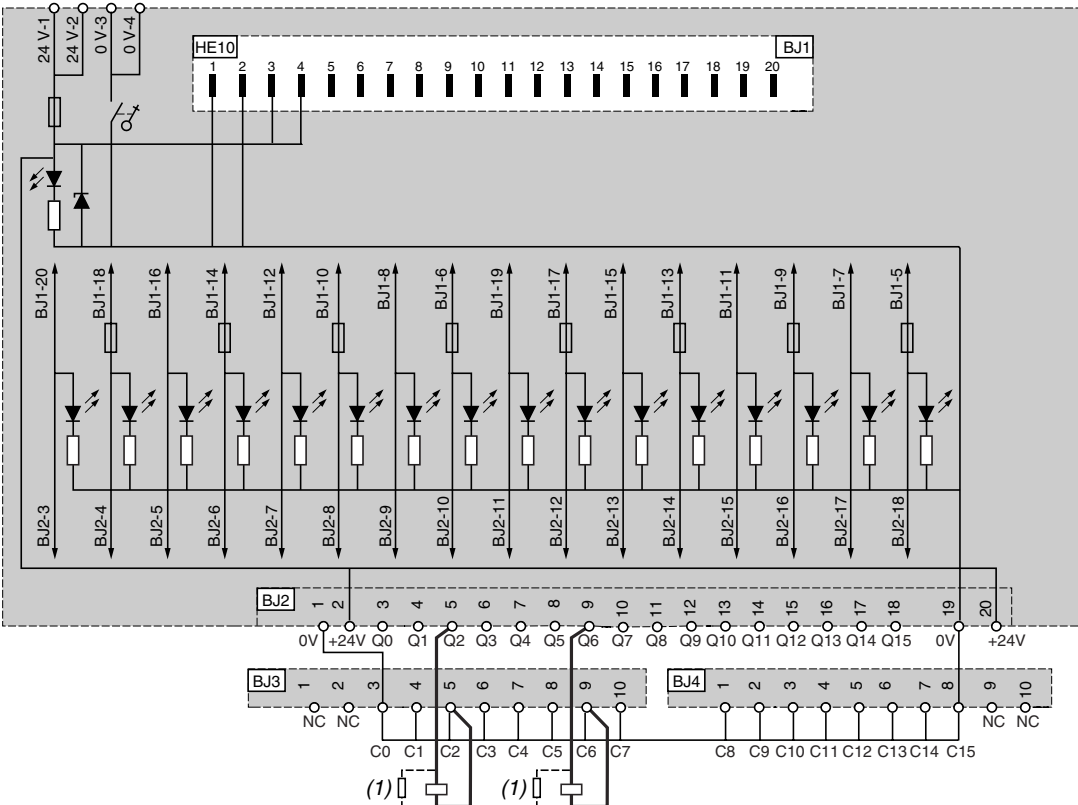
**ABE 7E16SPN20**

20-контактный разъем HE 10



**ABE 7E16SPN22**

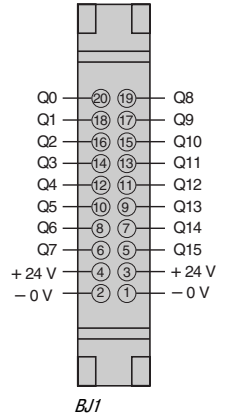
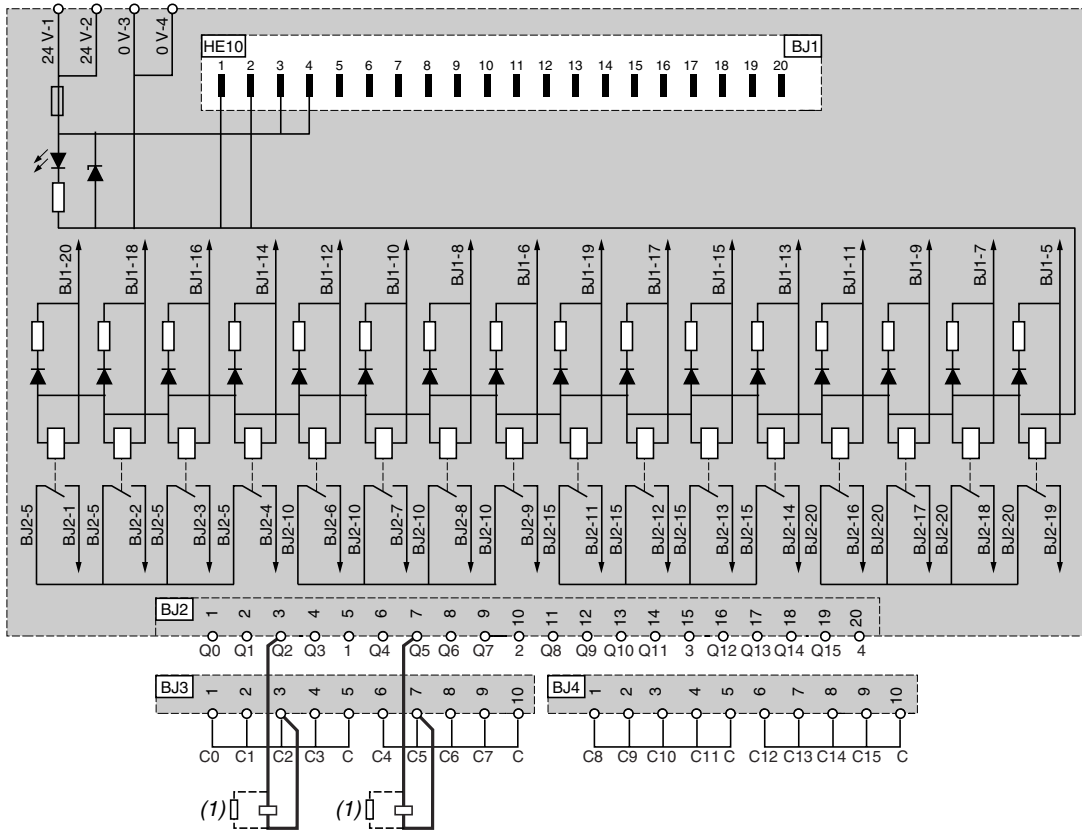
20-контактный разъем HE 10



(1) Пример подключения выхода.  
При подключении индуктивной нагрузки включается диод или варистор.

ABE 7E16SRM20

20-контактный разъем HE 10



3

(1) Пример подключения выхода.  
При подключении индуктивной нагрузки включается диод или варистор.





## Дополнительное оборудование для систем автоматизации

	Стр.
■ Источники питания и трансформаторы Phaseo . . . . .	4/2 - 4/7
■ Многофункциональные устройства управления и защиты TeSys U . . . . .	4/8 - 4/9
■ Преобразователи частоты для асинхронных двигателей Altivar . . . . .	4/10 - 4/11
■ Сервоприводы Lexium 05 . . . . .	4/12 - 4/13
■ Компактные терминалы Magelis . . . . .	4/14 - 4/17

# Дополнительное оборудование для систем автоматизации

## Источники питания и трансформаторы Phaseo

### Источники питания

### Импульсная регулировка

Промышленные источники питания Phaseo серий Modular и Optimum



### Входное напряжение

Подключение к разным сетям питания	США
	- 120 В (фаза/нуль)
	- 240 В (фаза/фаза)
Европа	
- 230 В (фаза/нуль)	
- 400 В (фаза/фаза)	
США	
- 277 В (фаза/нуль)	
- 480 В (фаза/фаза)	

~ 100...240 В  
 --- 120...250 В

Однофазное (N-L1) или двухфазное (L1-L2) подключение

Однофазное (N-L1) подключение

### Соответствие МЭК 61000-3-2

Защита по пониженному напряжению ( $U > 19 В$ )

Защита по перегрузке и короткому замыканию

Реле диагностики отсутствия питания

Совместимость с функциональными модулями

Резервирование мощности (функция усиления)

ABL 7RP - да, ABL 8REM - нет, ABL 8MEM и ABL 7RM - не распространяется

Да

Да, контроль напряжения. Автоматический перезапуск после устранения неисправности

—

—

1,25 до 1,4 In в течение 1 минуты, в зависимости от модели (с ABL 8MEM)

Нет

### Выходное напряжение

Выходной ток	0,3 А
	0,6 А
	1,2 А
	2 А
	2,5 А
	3 А
	4 А
	5 А
	6 А
	10 А
	20 А
	40 А

--- 5 В      --- 12 В      --- 24 В      --- 48 В

**ABL 8MEM24003**  
(серия Modular)

**ABL 8MEM24006**  
(серия Modular)

**ABL 8MEM24012**  
(серия Modular)

**ABL 8MEM12020**  
(серия Modular)

**ABL 7RM24025**  
(серия Modular)

**ABL 7RP4803**  
(серия Optimum)

**ABL 8REM24030**  
(серия Optimum)

**ABL 8MEM05040**  
(серия Modular)

**ABL 7RP1205**  
(серия Optimum)

**ABL 8REM24050**  
(серия Optimum)

Стр.

(\*)

(\*)

(\*)

(\*) Дополнительная информация в каталоге CONTROLCATRU или на сайте [www.schneider-electric.ru](http://www.schneider-electric.ru).

Импульсная регулировка

Промышленные источники Phaseo питания серии Universal



~ 100...120 В и ~ 200...500 В (1)	~ 380...500 В	--- 24 В	
Однофазное (N-L1) или двухфазное (L1-L2) подключение	—	—	
	3-фазное (L1-L2-L3) подключение	—	
	3-фазное (L1-L2-L3) подключение	—	
Да	—	—	
Да	—	—	
Да, ограничение по току или контроль пониженного напряжения	—	Да, ограничение по току	
Да, в зависимости от модели			
Да, с буферным модулем, аккумуляторным модулем и блоком контроля аккумуляторного модуля, модулем резервирования и модулем селективной защиты, устанавливаемым между источником и нагрузкой			
1,5 In в течение 4 с		Нет	
--- 24 В		--- 5 В	--- 7...12 В
			ABL 8DCC12020 (2)
ABL 8RPS24030			
ABL 8RPS24050			
		ABL 8DCC05060 (2)	
ABL 8RPS24100			
ABL 8RPM24200	ABL 8WPS24200		
	ABL 8WPS24400		

(\*)

(1) Кроме **ABL 8RPM24200**, ~ 100...120 В и ~ 200...240 В.

(2) Модуль преобразователя ---/-- должен подходить к источнику питания Phaseo серии Universal.

# Дополнительное оборудование для систем автоматизации

## Источники питания и трансформаторы Phaseo

### Источники питания

### Импульсная регулировка

Источники питания Phaseo серии Dedicated для циклических машин



### Входное напряжение

Подключение к разным сетям питания	США
	- 120 В (фаза/нуль)
	- 240 В (фаза/фаза)
Европа	
- 230 В (фаза/нуль)	
- 400 В (фаза/фаза)	
США	
- 277 В (фаза/нуль)	
- 480 В (фаза/фаза)	

~ 100...240 В  
 --- 120...370 В (см. стр. 55)

Однофазное (N-L1) или двухфазное (L1-L2) подключение

Однофазное (N-L1) подключение

Однофазное (N-L1) подключение

### Соответствие МЭК 61000-3-2

Защита по пониженному напряжению ( $U > 19 В$ )

Защита по перегрузке и короткому замыканию

Реле диагностики

Совместимость с функциональными модулями

Резервирование мощности (функция усиления)

Да, для ABL 1 RP, ABL1REM24025/12050 - не распространяется

—

Да, контроль напряжения. Автоматический перезапуск после устранения неисправности

—

—

Нет

### Выходное напряжение

Выходной ток	0,5 А
	1 А
	2 А
	2,5 А
	3 А
	4 А
	4,2 А
	4,8 А
	5 А
	6 А
	6,2 А
	8,3 А
	10 А
	15 А
	20 А
	30 А
	40 А
	60 А

--- 12 В

--- 24 В

ABL 1 REM24025

ABL 1 R●M24042

ABL 1 REM12050

ABL 1 R●M24062

ABL 1 RPM12083

ABL 1 R●M24100

Стр.

(\*)

(\*) Дополнительная информация в каталоге MKP-CAT-RELAY-09 или на сайте [www.schneider-electric.ru](http://www.schneider-electric.ru).

**Источники с выпрямителем и фильтром**

Источники питания Phaseo серии Rectified для неблагоприятной окружающей среды



~ 230 В и ~ 400 В	~ 400 В
-	
Однофазное (N-L1) или двухфазное (L1-L2) подключение	3-фазное (L1-L2-L3) подключение
-	
Да	
Нет	
Да в зависимости от модели, при помощи предохранителя	Да, при помощи внешних средств защиты
Нет	
Нет	
Нет	

--- 24 В	
ABL 8FEQ24005	
ABL 8FEQ24010	
ABL 8FEQ24020	
ABL 8FEQ24040	
ABL 8FEQ24060	
ABL 8FEQ24100	ABL 8TEQ24100
ABL 8FEQ24150	
ABL 8FEQ24200	ABL 8TEQ24200
	ABL 8TEQ24300
	ABL 8TEQ24400
	ABL 8TEQ24600

(\*)

(1) С функцией контроля замыкания на землю.  
 (2) Один выход --- 30 В и один выход --- 24 В ± 5 %.

**Импульсная регулировка**

Источники питания Phaseo серии AS-Interface для промышленной сети низкого уровня для питания приводов и датчиков



~ 100...240 В	
Однофазное (N-L1) подключение	
Однофазное (N-L1) подключение	
-	
Нет	Да
-	Да
Да	
-	
-	
Нет	

--- 30 В	--- 24 В
ASI ABLB3002 ASI ABLD3002 (1) ASI ABLM3024 (2)	
	ASI ABLM3024 (2)
ASI ABLB3004 (2) ASI ABLD3004 (1)	

(\*)

# Дополнительное оборудование для систем автоматизации

## Источники питания и трансформаторы Phaseo

Трансформаторы для цепей управления переменного тока

Трансформаторы Phaseo  
серии Economic

Трансформаторы Phaseo серии Optimum



Входное напряжение

~ 230 В ± 15 В

~ 230 В и ~ 400 В ± 15 В

Подключение к разным сетям питания

США  
- 120 В (фаза/нуль)  
- 240 В (фаза/фаза)

Европа  
- 230 В (фаза/нуль)  
- 400 В (фаза/фаза)

Однофазное (N-L1) подключение

–  
Двухфазное (L1-L2) подключение  
Однофазное (N-L1) подключение  
Двухфазное (L1-L2) подключение

Приложения

Защитный трансформатор (SELV)

Защитный трансформатор (SELV)

Вторичная обмотка

Одинарная

Одинарная

Сигнализация

–

–

Стандарты

МЭК 61558-2-6, EN 61558-2-6

МЭК 61558-2-6, EN 61558-2-6, UL 506

Выходное напряжение

~ 24 В

~ 12 В

~ 24 В

Номинальная мощность

25 ВА

40 ВА

63 ВА

100 ВА

160 ВА

250 ВА

320 ВА

400 ВА

630 ВА

1 000 ВА

1 600 ВА

2 500 ВА

ABT 7ESM004B

ABT 7ESM006B

ABT 7ESM010B

ABT 7ESM016B

ABT 7ESM025B

ABT 7ESM032B

ABT 7ESM040B

ABL 6TTS02J

ABL 6TTS04J

ABL 6TTS06J

ABL 6TTS10J

ABL 6TTS16J

ABL 6TTS25J

ABL 6TTS02B

ABL 6TTS04B

ABL 6TTS06B

ABL 6TTS10B

ABL 6TTS16B

ABL 6TTS25B

ABL 6TTS40B

ABL 6TTS63B

ABL 6TTS100B

ABL 6TTS160B

ABL 6TTS250B

Стр.

(\*)

(\*) Дополнительная информация в каталоге MKP-CAT-RELAY-09 или на сайте [www.schneider-electric.ru](http://www.schneider-electric.ru).

Трансформаторы Phaseo серии Optimum



~ 230 В и ~ 400 В ± 15 В

—  
 Двухфазное (L1-L2) подключение  
 Однофазное (N-L1) подключение  
 Двухфазное (L1-L2) подключение

Изолирующий трансформатор

Одиарная обмотка

—

МЭК 61558-2-6, EN 61558-2-6, UL 506

Трансформаторы Phaseo серии Universal



~ 230 В и ~ 400 В ± 15 В

—  
 Двухфазное (L1-L2) подключение  
 Однофазное (N-L1) подключение  
 Двухфазное (L1-L2) подключение

Защитный трансформатор (SELV)

Изолирующий трансформатор

Двойная обмотка

Светодиодная индикация наличия входного напряжения (до 320 ВА)

МЭК 61558-2-6, EN 61558-2-6, UL 506

МЭК 61558-2-4, EN 61558-2-4, UL 506

~ 115 В

~ 230 В

ABL 6TS02G

ABL 6TS02U

ABL 6TS04G

ABL 6TS04U

ABL 6TS06G

ABL 6TS06U

ABL 6TS10G

ABL 6TS10U

ABL 6TS16G

ABL 6TS16U

ABL 6TS25G

ABL 6TS25U

ABL 6TS40G

ABL 6TS40U

ABL 6TS63G

ABL 6TS63U

ABL 6TS100G

ABL 6TS100U

ABL 6TS160G

ABL 6TS160U

ABL 6TS250G

ABL 6TS250U

2x ~ 24 В

2x ~ 115 В

ABT 7PDU002B

ABT 7PDU002G

ABT 7PDU004B

ABT 7PDU004G

ABT 7PDU006B

ABT 7PDU006G

ABT 7PDU010B

ABT 7PDU010G

ABT 7PDU016B

ABT 7PDU016G

ABT 7PDU025B

ABT 7PDU025G

ABT 7PDU032B

ABT 7PDU032G

ABT 7PDU040B

ABT 7PDU040G

ABT 7PDU063B

ABT 7PDU063G

ABT 7PDU100B

ABT 7PDU100G

ABT 7PDU160B

ABT 7PDU160G

ABT 7PDU250B

ABT 7PDU250G

(\*)

# Дополнительное оборудование для систем автоматизации

## Многофункциональные устройства управления и защиты TeSys U

Мощность при 400 В

С автоматическим выключателем  
С предохранителями

0,06-75 кВт  
0,06-75 кВт

30-450 кВт  
30-450 кВт

0,06-450 кВт  
0,06-450 кВт

0,06-110 кВт

Автоматический выключатель с магнитным расцепителем или предохранители



Контактор



Тепловое реле перегрузки



Автоматический выключатель с магнитным расцепителем или предохранители



Контактор



Электронное тепловое реле перегрузки



Автоматический выключатель с магнитным расцепителем или предохранители



Контактор



Многофункциональное реле защиты



Автоматический выключатель с термомгнитным расцепителем



Контактор



Выбор класса защиты				
Обнаружение повышенного момента нагрузки, работы без нагрузки, затянутого времени пуска				
Защита от замыкания на землю (защита оборудования)				
Защита от асимметрии фаз				
Защита от исчезновения фазы				
Определение типа повреждений				С контактным блоком
Повторный взвод (возврат) тепловых реле перегрузки	Ручной или автоматический	Ручной	Ручной или автоматический	Ручной
Сигнализация (тепловой перегрузки, короткого замыкания)				
Индикация нагрузки двигателя				
Ввод параметров для функции защиты				
Запоминание серии последних событий, мониторинг				
Удаленный опрос состояния двигателя и управление при помощи последовательных или параллельных каналов связи				
Управление пускателем при помощи последовательных каналов связи (статус, команды, выбор пороговых значений для сигнализации срабатывания защит, запоминание серии последних событий, мониторинг)			Встроенный порт Modbus	
Функция разъединения				
Защита от перегрузки и от короткого замыкания				


Дополнительная информация в каталоге TESYSUCATRU или на сайте [www.schneider-electric.ru](http://www.schneider-electric.ru).

■ Функция выполняется    □ Функция не выполняется





# Преобразователи частоты для синхронных и асинхронных двигателей

Тип машины	Простые производственные механизмы	Насосные и вентиляторные агрегаты (строительство (HVAC) (1))		
				
<b>Диапазон мощности при частоте сети 50 - 60 Гц (кВт)</b>	<b>0,18 - 4</b>	<b>0,18 - 15</b>	<b>0,75 - 75</b>	
Однофазная, 100 - 120 В (кВт)	0,18 - 0,75	—	—	
Однофазная, 200 - 240 В (кВт)	0,18 - 2,2	0,18 - 2,2	—	
Трехфазная, 200 - 230 В (кВт)	—	—	—	
Трехфазная, 200 - 240 В (кВт)	0,18 - 4	0,18 - 15	0,75 - 30	
Трехфазная, 380 - 480 В (кВт)	—	—	0,75 - 75	
Трехфазная, 380 - 500 В (кВт)	—	0,37 - 15	—	
Трехфазная, 525 - 600 В (кВт)	—	0,75 - 15	—	
Трехфазная, 500 - 690 В (кВт)	—	—	—	
<b>Электропривод</b>	<b>Выходная частота</b>	<b>0,5 - 400 Гц</b>	<b>0,5 - 500 Гц</b>	<b>0,5 - 200 Гц</b>
Закон управления	Асинхронный двигатель	Скалярное U/f-регулирование Векторное управление потоком в разомкнутой системе Квадратичный закон $K\omega^2$	Скалярное U/f-регулирование Векторное управление потоком в разомкнутой системе Энергосберегающий режим	Векторное управление потоком в разомкнутой системе Закон U/f по 2 точкам Энергосберегающий режим
Переходный момент	Синхронный двигатель	—	—	—
		150 - 170 % номинального момента двигателя	170 - 200 % номинального момента двигателя	110 % номинального момента двигателя
<b>Функции</b>	<b>Количество функций</b>	40	50	50
	Количество предварительно заданных скоростей	8	16	7
Количество входов-выходов	Аналоговые входы	1	3	2
	Дискретные входы	4	6	3
	Аналоговые выходы	1	1	1
	Дискретные выходы	1	—	—
	Релейные выходы	1	2	2
<b>Коммуникационные интерфейсы</b>	Встроенные	Modbus	Modbus и CANopen	Modbus
	На заказ	—	CANopen Daisy chain, DeviceNet, PROFIBUS DP, Modbus TCP, Fipio	LonWorks, METASYS N2, APOGEE FLN, BACnet
<b>Карты (дополнительные)</b>		—		
<b>Нормы и сертификаты</b>		МЭК/EN 61800-5-1, МЭК/EN 61800-3 (окружающая среда 1 и 2, категория C1 - C3) СЕ, UL, CSA, C-Tick, NOM, ГОСТ	EN 55011: группа 1, класс А, класс В с дополнительным фильтром СЕ, UL, CSA, C-Tick, NOM	
<b>Тип преобразователя частоты</b>	<b>ATV 12</b>	<b>ATV 312</b>	<b>ATV 21</b>	
<b>Страницы</b>	За информацией обращайтесь в Schneider Electric	За информацией обращайтесь в Schneider Electric	За информацией обращайтесь в Schneider Electric	

(1) Системы отопления, вентиляции и кондиционирования

**Насосные и вентиляторные агрегаты (промышленность)**

**Сложные производственные механизмы**



0,37 - 800	0,37 - 630
–	–
0,37 - 5,5	0,37 - 5,5
–	–
0,75 - 90	0,37 - 75
0,75 - 630	0,75 - 500
–	–
–	–
2,2 - 800	1,5 - 630
0,5 - 500 Гц для всей гаммы 0,5 - 1000 Гц до 37 кВт при ~ 200 - 240 В и 380 - 480 В Векторное управление потоком в разомкнутой системе Закон U/f по 2 или 5 точкам Энергосберегающий режим	1 - 500 Гц для всей гаммы 1 - 1600 Гц до 37 кВт при ~ 200 - 240 В и 380 - 480 В Векторное управление потоком в разомкнутой и замкнутой системах Закон U/f по 2 или 5 точкам Система адаптации мощности
Векторное управление потоком в разомкнутой системе 120 - 130 % номинального момента двигателя в течение 60 с	Векторное управление потоком в разомкнутой и замкнутой системах 220 % номинального момента двигателя в течение 2 с 170 % в течение 60 с
> 100	> 150
8	16
2 - 4	2 - 4
6 - 20	6 - 20
1 - 3	1 - 3
0 - 8	0 - 8
2 - 4	2 - 4
Modbus и CANopen Modbus TCP, Fipio, Modbus/Uni-Telway, Modbus Plus, EtherNet/IP, DeviceNet, PROFIBUS DP, PROFIBUS DP V1, InterBus S, CC-Link, LonWorks, METASYS N2, APOGEE FLN, BACnet	Modbus TCP, Fipio, Modbus/Uni-Telway, Modbus Plus, EtherNet/IP, DeviceNet, PROFIBUS DP, PROFIBUS DP V1, InterBus S, CC-Link
Карты расширения входов-выходов Карта программируемого контроллера Карты управления многонасосными установками	Интерфейсные карты для датчиков абсолютного и относительного отсчета, резольвера, SinCos, SinCos Hiperface®, EnDat® или SSI, карты расширения входов-выходов Карта программируемого контроллера, крановая карта
МЭК/EN 61800-5-1, МЭК/EN 61800-3 (окружающая среда 1 и 2, C1 - C3), EN 55011, МЭК/EN 61000-4-2/4-3/4-4/4-5/4-6/4-11 С €, UL, CSA, DNV, C-Tick, NOM 117, ГОСТ	

**ATV 61**

**ATV 71**

За информацией обращайтесь в Schneider Electric

За информацией обращайтесь в Schneider Electric

# Дополнительное оборудование для систем автоматизации

## Сервоприводы Lexium 05

### Серводвигатели BSH ▲



### Однофазные сервопреобразователи Lexium 05

115 В, однофазное питание,  
со встроенным фильтром ЭМС

LXM 05● (1)

D10F1

D17F1

D28F1

0,4 кВт

0,65 кВт

1,4 кВт

230 В, однофазное питание,  
со встроенным фильтром ЭМС

LXM 05● (1)

D10M2

D17M2

D28M2

0,75 кВт

1,2 кВт

2,5 кВт

	$M_0$	$n_N$	115 В, однофазное питание, со встроенным фильтром ЭМС			$n_N$	230 В, однофазное питание, со встроенным фильтром ЭМС		
			LXM 05● (1) D10F1 0,4 кВт	D17F1 0,65 кВт	D28F1 1,4 кВт		LXM 05● (1) D10M2 0,75 кВт	D17M2 1,2 кВт	D28M2 2,5 кВт
BSH 0551T	0,5 Н.м	3000 мин <sup>-1</sup>	1,4 Н.м			6000 мин <sup>-1</sup>	1,4 Н.м		
BSH 0552M	0,9 Н.м					1500 мин <sup>-1</sup>	2,2 Н.м		
BSH 0552P	0,9 Н.м					4000 мин <sup>-1</sup>	2,7 Н.м		
BSH 0552T	0,9 Н.м	3000 мин <sup>-1</sup>	1,8 Н.м	2,7 Н.м		6000 мин <sup>-1</sup>	1,8 Н.м		
BSH 0553M	1,3 Н.м					1500 мин <sup>-1</sup>	3,5 Н.м		
BSH 0553P	1,3 Н.м					4000 мин <sup>-1</sup>	3,2 Н.м		
BSH 0553T	1,3 Н.м	3000 мин <sup>-1</sup>		3,3 Н.м		8000 мин <sup>-1</sup>		3,3 Н.м	
BSH 0701P	1,4 Н.м					3000 мин <sup>-1</sup>	2,6 Н.м		
BSH 0701T	1,4 Н.м	3000 мин <sup>-1</sup>	2,4 Н.м			6000 мин <sup>-1</sup>		3,2 Н.м	
BSH 0702M	2,1 Н.м					1500 мин <sup>-1</sup>	5,6 Н.м		
BSH 0702P	2,1 Н.м					3000 мин <sup>-1</sup>	4,6 Н.м	5,6 Н.м	
BSH 0702T	2,1 Н.м	3000 мин <sup>-1</sup>		4,1 Н.м		6000 мин <sup>-1</sup>		4,1 Н.м	6,7 Н.м
BSH 0703M	2,8 Н.м					1500 мин <sup>-1</sup>	8,5 Н.м		
BSH 0703P	2,8 Н.м					3000 мин <sup>-1</sup>		7,2 Н.м	10,3 Н.м
BSH 0703T	2,8 Н.м	3000 мин <sup>-1</sup>			7,4 Н.м	6000 мин <sup>-1</sup>			7,4 Н.м
BSH1001T	3,4 Н.м	2500 мин <sup>-1</sup>			8,5 Н.м	6000 мин <sup>-1</sup>			8,5 Н.м
BSH 1002P	5,5 Н.м					2000 мин <sup>-1</sup>			16 Н.м
BSH 1003P	7,8 Н.м					2000 мин <sup>-1</sup>			19,7 Н.м

Обозначения:

$M_0$  = момент при нулевой скорости

$n_N$  = номинальная частота вращения

1,4 Н.м

Пиковый момент при нулевой скорости, выдаваемый системой преобразователь Lexium 05 двигатель BSH

(1) В каталожном номере ● заменяется на ▲ для исполнения CANopen с аналоговыми входами и на В для исполнения ProfibusDP ▲.

# Дополнительное оборудование для систем автоматизации

## Сервоприводы Lexium 05

### Серводвигатели BSH ▲



### Трёхфазные сервопреобразователи Lexium 05

230 В, трёхфазное питание,  
без встроенного фильтра ЭМС

LXM 05● (1)

D10M3X

D17M3X

D42M3X

400/480 В, трёхфазное питание,  
со встроенным фильтром ЭМС

LXM 05● (1)

D14N4

D22N4

D34N4

D57N4

	M <sub>0</sub>	n <sub>N</sub>	230 В, трёхфазное питание, без встроенного фильтра ЭМС			n <sub>N</sub>	400/480 В, трёхфазное питание, со встроенным фильтром ЭМС				
			LXM 05● (1) D10M3X 0,75 кВт	D17M3X 1,4 кВт	D42M3X 3,2 кВт		LXM 05● (1) D14N4 1,4 кВт	D22N4 2,0 кВт	D34N4 3,0 кВт	D57N4 6,0 кВт	
BSH 0551T	0,5 Н.м	6000 мин <sup>-1</sup>	1,4 Н.м								
BSH 0552M	0,9 Н.м	1500 мин <sup>-1</sup>	2,2 Н.м								
BSH 0552P	0,9 Н.м	4000 мин <sup>-1</sup>	2,7 Н.м			6000 мин <sup>-1</sup>	2,7 Н.м				
BSH 0552T	0,9 Н.м	6000 мин <sup>-1</sup>	1,8 Н.м								
BSH 0553M	1,3 Н.м	1500 мин <sup>-1</sup>	3,5 Н.м								
BSH 0553P	1,3 Н.м	4000 мин <sup>-1</sup>	3,2 Н.м			6000 мин <sup>-1</sup>	3,9 Н.м				
BSH 0553T	1,3 Н.м	6000 мин <sup>-1</sup>		3,3 Н.м							
BSH 0701M	1,4 Н.м	1500 мин <sup>-1</sup>	2,6 Н.м								
BSH 0701P	1,4 Н.м	3000 мин <sup>-1</sup>	2,6 Н.м								
BSH 0701T	1,4 Н.м	6000 мин <sup>-1</sup>	2,4 Н.м	3,2 Н.м							
BSH 0702M	2,1 Н.м	1500 мин <sup>-1</sup>	5,6 Н.м								
BSH 0702P	2,1 Н.м	3000 мин <sup>-1</sup>	4,6 Н.м	5,6 Н.м		6000 мин <sup>-1</sup>	5,6 Н.м				
BSH 0702T	2,1 Н.м	6000 мин <sup>-1</sup>			6,7 Н.м						
BSH 0703M	2,8 Н.м	1500 мин <sup>-1</sup>	8,5 Н.м			3000 мин <sup>-1</sup>	8,5 Н.м				
BSH 0703P	2,8 Н.м	3000 мин <sup>-1</sup>		7,2 Н.м		6000 мин <sup>-1</sup>		8,7 Н.м			
BSH 0703T	2,8 Н.м	6000 мин <sup>-1</sup>			10,2 Н.м						
BSH 1001M	3,4 Н.м					2000 мин <sup>-1</sup>	7,1 Н.м				
BSH 1001P	3,4 Н.м	2500 мин <sup>-1</sup>		7,1 Н.м		4000 мин <sup>-1</sup>		8,5 Н.м			
BSH 1001T	3,4 Н.м	5000 мин <sup>-1</sup>			8,5 Н.м						
BSH 1002M	5,5 Н.м					2000 мин <sup>-1</sup>	13,3 Н.м				
BSH 1002P	5,5 Н.м	2000 мин <sup>-1</sup>		11,2 Н.м		4000 мин <sup>-1</sup>		13,9 Н.м			
BSH 1002T	5,5 Н.м	4000 мин <sup>-1</sup>			16 Н.м						
BSH 1003M	7,8 Н.м					2000 мин <sup>-1</sup>		23,2 Н.м			
BSH 1003P	7,8 Н.м	2000 мин <sup>-1</sup>			23,2 Н.м	4000 мин <sup>-1</sup>			23 Н.м		
BSH 1004P	9,3 Н.м	2000 мин <sup>-1</sup>			35,7 Н.м	3000 мин <sup>-1</sup>			23,4 Н.м	35,7 Н.м	
BSH 1401P	11,4 Н.м					2500 мин <sup>-1</sup>			28 Н.м		
BSH 1401T	11,4 Н.м	3000 мин <sup>-1</sup>			27,1 Н.м						
BSH 1402M	19,2 Н.м					1250 мин <sup>-1</sup>			57 Н.м		
BSH 1402P	19,2 Н.м	1500 мин <sup>-1</sup>			45,4 Н.м	2500 мин <sup>-1</sup>			38,6 Н.м	54,3 Н.м	
BSH 1402T	19,2 Н.м	3000 мин <sup>-1</sup>			29,6 Н.м						
BSH 1403M	25,4 Н.м					1250 мин <sup>-1</sup>			70,3 Н.м	84,3 Н.м	
BSH 1403P	25,4 Н.м	3000 мин <sup>-1</sup>				3000 мин <sup>-1</sup>				62,2 Н.м	
BSH 1404M	32,1 Н.м					1500 мин <sup>-1</sup>				102 Н.м	
BSH 1404P	32,1 Н.м	3000 мин <sup>-1</sup>				3000 мин <sup>-1</sup>				63,8 Н.м	
BSH 2051M	36 Н.м					1500 мин <sup>-1</sup>					82 Н.м

Обозначения:

M<sub>0</sub> = момент при нулевой скорости

n<sub>N</sub> = номинальная частота вращения

1,4 Н.м

Пиковый момент при нулевой скорости, выдаваемый системой преобразователь Lexium 05 двигатель BSH

(1) В каталожном номере ● заменяется на ▲ для исполнения CANopen с аналоговыми входами и на В для исполнения ProfibusDP ▲.

# Дополнительное оборудование для систем автоматизации

## Компактные терминалы Magelis



Тип		Характеристики			
Экран	Возможности	2 строки по 20 символов	4 строки по 20 символов		
	Тип	ЖК дисплей с зеленой подсветкой		ЖК дисплей с 3 цветами подсветки: зеленый, оранжевый, красный	ЖК дисплей с зеленой подсветкой
Ввод данных		С помощью клавиатуры с 8 кнопками (4 со сменными "надписями")			
Функции	Отображение переменных	Алфавитно-цифровое			
Коммуникации	Загружаемые протоколы	Uni-TE, Modbus Master	Uni-TE, Modbus, Siemens, Rockwell, Omron, Mitsubishi		Modbus
ПО для конфигурирования		Vijeo Designer Lite (для Windows 2000 и XP)			
Размеры, Ш x Г x В		132 x 37 x 74 мм			
Совместимость с ПЛК		Twido, Modicon TSX Micro, Modicon Premium, Modicon M340	Twido, Modicon TSX Micro, Modicon Premium, Modicon Quantum, Modicon Momentum, Modicon M340		Пускатель Tesys U
Напряжение питания		--- 5 В или от порта ПЛК		--- 24 В	
№ по каталогу		<b>XBTN200</b>	<b>XBTN400</b>	<b>XBTN410</b>	<b>XBTN401</b> <b>XBTNU400</b>

(1) За исключением XBTN200: текстовый экран.

Дополнительную информацию см. в каталоге "Человеко-машинный интерфейс" HMI-CATRU или на сайте [www.schneider-electric.ru](http://www.schneider-electric.ru).

# Дополнительное оборудование для систем автоматизации

## Компактные терминалы Magelis

### Magelis XBT RT с матричным дисплеем



Тип		Характеристики		
Экран	Возможности	4 строки по 20 символов		
	Тип	ЖК дисплей с зеленой подсветкой	ЖК дисплей с 3 цветами подсветки зеленый, оранжевый, красный	
Ввод данных		20 кнопок (12 настраиваемых)		
Функции	Отображение переменных	Алфавитно-цифровое		
Коммуникации	Загружаемые протоколы	Uni-TE, Modbus Master	Uni-TE, Modbus, Siemens, Rockwell, Omron, Mitsubishi	
ПО для конфигурирования		Vijeo Designer Lite (для Windows 2000 и XP)		
Размеры, Ш x Г x В		137 x 37 x 118 мм		
Совместимость с ПЛК		Twido, Modicon TSX Micro, Modicon Premium, Modicon M340	Twido, Modicon TSX Micro, Modicon Premium, Modicon Quantum, Modicon Momentum, Modicon M340	
Напряжение питания		--- 5 В или от порта ПЛК	--- 24 В	
№ по каталогу		<b>XBTR400</b>	<b>XBTR410</b>	<b>XBTR411</b>

### Magelis XBT RT с простым графическим экраном



Тип		Характеристики		
Экран	Возможности	10 строк по 33 символа		
	Тип	ЖК дисплей с зеленой подсветкой		
Ввод данных		12 кнопок (10 настраиваемых) и / или с помощью сенсорного экрана		
Функции	Отображение переменных	Алфавитно-цифровое, полосковые индикаторы, графические примитивы (кнопки и лампы и т.д.)		
Коммуникации	Загружаемые протоколы	Uni-TE, Modbus Master		
ПО для конфигурирования		Vijeo Designer Lite (для Windows 2000 и XP)		
Размеры, Ш x Г x В		137 x 37 x 118 мм		
Совместимость с ПЛК		Twido, Modicon TSX Micro, Modicon Premium, Modicon M340		
Напряжение питания		--- 5 В или от порта ПЛК		
№ по каталогу		<b>XBTR500</b>		

# Дополнительное оборудование для систем автоматизации

## Компактные терминалы Magelis

### Magelis XBT GT с сенсорным экраном 3,8”



Тип		Характеристики				
Экран	Размер ЖК экрана	3.8”				
	Тип	Монохромный STN с янтарной или красной подсветкой			Цветной TFT	
Функции	Отображение переменных	Алфавитно-цифровое, растровая графика, столбиковые и круговые индикаторы, часы, клавиатура, библиотека из более 4000 анимированных графических объектов				
	Отображение трендов	Да, с архивом				
	Журнал неисправностей	Да				
Коммуникации	Загружаемые протоколы	Uni-TE, Modbus		Uni-TE, Modbus, Modbus TCP/IP		
	Шины и сети	–		Ethernet, IEEE 802.3 10 BASE-T, RJ45	Ethernet, IEEE 802.3 10/100 BASE-T, RJ45	
Протоколы сторонних производителей		Mitsubishi (Melsec), Omron (Sysmac), Rockwell Automation (Allen Bradley), Siemens (Simatic)				
ПО для конфигурирования		Vijeо Designer VJD●●●TG●V●●M (для Windows Vista, XP и 2000)				
Размеры, Ш x Г x В		130 x 41 x 104 мм				
Совместимость с ПЛК		Twido, Nano, TSX Micro, Premium, Quantum, Modicon M340				
Слот для «Compact flash»		Нет				
Порт USB		–	1	–	1	1
Порт Ethernet TCP/IP		Нет		Да		
Напряжение питания		--- 24 В				
№ по каталогу		XBTGT1100	XBTGT1105	XBTGT1130	XBTGT1135	XBTGT1335

### Magelis XBT GT с сенсорным экраном 5,7”



Тип		Характеристики				
Экран	Размер ЖК экрана	5.7”				
	Тип	STN, монохромный Голубой   Черно-белый		STN, цветной 4096 цветов	TFT, цветной 65536 цветов	
Функции	Отображение переменных	Алфавитно-цифровое, растровая графика, столбиковые и круговые индикаторы, часы, клавиатура, библиотека из более 4000 анимированных графических объектов				
	Отображение трендов	Да, с архивом				
	Журнал неисправностей	Да				
Коммуникации	Загружаемые протоколы	Uni-TE, Modbus		Uni-TE, Modbus, Modbus TCP/IP	Uni-TE, Modbus	Uni-TE, Modbus, Modbus TCP/IP
	Шины и сети	–		Ethernet, IEEE 802.3 10/100 BASE-T, RJ45	–	Ethernet, IEEE 802.3 10/100 BASE-T, RJ45
Протоколы сторонних производителей		Mitsubishi (Melsec), Omron (Sysmac), Rockwell Automation (Allen Bradley), Siemens (Simatic)				
ПО для конфигурирования		Vijeо Designer VJD●●●TG●V●●M (для Windows Vista, XP и 2000)				
Размеры, Ш x Г x В		167,5 x 60 x 135 мм				
Совместимость с ПЛК		Twido, Nano, TSX Micro, Premium, Quantum, Modicon M340				
Слот для «Compact flash»		Нет	Да			
Порт USB		1				
Вход видео (RCA, PAL)		Нет				
Порт Ethernet TCP/IP		Нет	Нет	Да	Нет	Да
Напряжение питания		--- 24 В				
№ по каталогу		XBTGT2110	XBTGT2120	XBTGT2130	XBTGT2220	XBTGT2330



# Дополнительное оборудование для систем автоматизации

## Компактные терминалы Magelis

### Magelis XBT GT сенсорные с экраном 7,5", 10,4", 12,1", 15"



Тип		Характеристики									
Экран	Размер ЖК экрана	7.5"			10.4"			12.1"		15"	
	Тип	STN	TFT	TFT	STN	TFT	TFT	TFT	TFT	TFT	
	Кол-во цветов	4096	65536	65536	4096	65536	65536	65536	65536	65536	
Функции	Отображение переменных	Алфавитно-цифровое, растровая графика, столбиковые и круговые индикаторы, часы, клавиатура, библиотека из более 4000 анимированных графических объектов									
	Отображение трендов	Да, с архивом									
	Журнал неисправностей	Да									
Коммуникации	Загружаемые протоколы	Uni-TE, Modbus, Modbus TCP/IP									
	Шины и сети	Ethernet, IEEE 802.3 10/100 BASE-T, RJ 45									
Протоколы сторонних производителей		Mitsubishi (Melsec), Omron (Sysmac), Rockwell Automation (Allen Bradley), Siemens (Simatic)									
ПО для конфигурирования		Vijeo Designer VJD●●●TG●V●●M (для Windows Vista, XP и 2000)									
Размеры, Ш x Г x В (мм)		215 x 60 x 170			313x56x239		271 x 57 x 213		313 x 56 x 239		395x60x294
Совместимость с ПЛК		Twido, Nano, TSX Micro, Premium, Quantum, Modicon M340									
Слот для «Compact flash»		Да									
Порт USB		1	1	1	2	2	2	2	2	2	
Вход видео (RCA, PAL)		Нет	Нет	Да	Нет	Нет	Да	Нет	Да	Да	
Порт Ethernet TCP/IP		Да									
Напряжение питания		--- 24 В									
№ по каталогу		XBTGT4230	XBTGT4330	XBTGT4340	XBTGT5230	XBTGT5330	XBTGT5340	XBTGT6330	XBTGT6340	XBTGT7340	



### Magelis XBT GK с сенсорным экраном и клавиатурой

Экран	Размер ЖК экрана	5,7"		10,4"		
	Тип	STN, монохромный Черно-белый		TFT, цветной, 65535 цветов		
Функции	Отображение переменных	Алфавитно-цифровое, растровая графика, столбиковые и круговые индикаторы, часы, клавиатура, библиотека из более 4000 анимированных графических объектов				
	Отображение трендов	Да, с архивом				
	Журнал неисправностей	Да				
Коммуникации	Загружаемые протоколы	Uni-TE, Modbus		Uni-TE, Modbus, Modbus TCP/IP		
	Шины и сети	-		Ethernet, IEEE 802.3 10/100 BASE-T, RJ 45		
Протоколы сторонних производителей		Mitsubishi (Melsec), Omron (Sysmac), Rockwell Automation (Allen Bradley), Siemens (Simatic)				
ПО для конфигурирования		Vijeo Designer VJD●●●TG●V●●M (для Windows Vista, XP и 2000)				
Слот для «Compact flash»		Да				
Размеры, Ш x Г x В		220,3 x 88 x 265 мм		296 x 91 x 332 мм		197 x 92,6 x 147 мм
Совместимость с ПЛК		Twido, Nano, TSX Micro, Premium, Quantum, Modicon M340				
Порт USB		1		1		2
Вход видео (RCA, PAL)		Нет		Нет		Нет
Порт Ethernet TCP/IP		Нет		Да		
Напряжение питания		--- 24 В				
№ по каталогу		XBTGK2120		XBTGK2330		XBTGK5330